

取扱説明書/保証書

EHEIM

エーハイム 水陸両用ポンプ

1046・1048・1250・1260・1262



1046

エーハイムコード	1046289	1046329
定格周波数	50Hz	60Hz
定格電圧	AC100V	
定格消費電力	5W	
最大流量	300ℓ/h	
最大揚程	1.2m	
本体寸法	75×146×(H)103mm ※突起部含む	
適用	淡水・海水両用、水陸両用、屋内専用	
適合ホース径	吸水φ12/16mm、排水φ9/12mm	
付属品	フック装着盤、止水栓、スポンジフィルター、吸水口、出水口	

1048

エーハイムコード	1048289	1048329
定格周波数	50Hz	60Hz
定格電圧	AC100V	
定格消費電力	10W	
最大流量	600ℓ/h	
最大揚程	1.5m	
本体寸法	75×147×(H)115mm ※突起部含む	
適用	淡水・海水両用、水陸両用、屋内専用	
適合ホース径	吸水φ12/16mm、排水φ12/16mm	
付属品	フック装着盤、止水栓、スポンジフィルター、吸水口、出水口	

1250

エーハイムコード	1250289	1250329
定格周波数	50Hz	60Hz
定格電圧	AC100V	
定格消費電力	28W	
最大流量	1,200ℓ/h	
最大揚程	2.0m	
本体寸法	96×178×(H)121mm ※突起部含む	
適用	淡水・海水両用、水陸両用、屋内専用	
適合ホース径	吸水φ16/22mm、排水φ12/16mm	
付属品	フック装着盤、フィルターハンガーセット、止水栓、スポンジフィルター、吸水口、出水口	

1260

エーハイムコード	1260280	1260320
定格周波数	50Hz	60Hz
定格電圧	AC100V	
定格消費電力	65W	
最大流量	2,400ℓ/h	
最大揚程	3.7m	
本体寸法	116×218×(H)171mm ※突起部含む	
適用	淡水・海水両用、水陸両用、屋内専用	
適合ホース径	吸水φ25/34mm、排水φ16/22mm	
付属品	フック装着盤、キャリーハンドル、止水栓、スポンジフィルター、吸水口、出水口	

1262

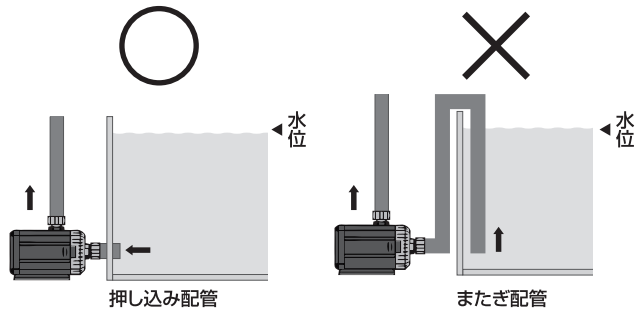
エーハイムコード	1262280	1262320
定格周波数	50Hz	60Hz
定格電圧	AC100V	
定格消費電力	71W	
最大流量	3,400ℓ/h	
最大揚程	3.6m	
本体寸法	116×218×(H)171mm ※突起部含む	
適用	淡水・海水両用、水陸両用、屋内専用	
適合ホース径	吸水φ25/34mm、排水φ16/22mm	
付属品	フック装着盤、キャリーハンドル、止水栓、スポンジフィルター、吸水口、出水口	

- この製品は周波数(Hz)別に製造されています。お住まいの地域の周波数(Hz)にあったものを使用してください。
- 安全にお使いいただくために、取扱説明書の警告・注意をよくお読みいただき、使用方法などの内容を十分に理解してからご使用ください。この説明書は必ず保管してください。
- 本製品には保証書がついています。保証書は必ずご使用前にお読みいただき、必要事項が記入されているかご確認の上、大切に保管してください。
- 梱包など万全を期しておりますが、ご使用になる前に必ず破損など異常がないかを確認してください。破損などが見つかった場合はそのまま使用せず、速やかにお買い上げ店にお申し出ください。
- 初めてセットした場合は、セット後30～60分はポンプが正常に作動しているか、水漏れがないかを確認してください。また、留守にする前にセットしないでください。
- 本製品は観賞魚用品です。その他の用途には使用しないでください。誤った使用方法や本来の目的以外の使用、勝手な改造、修繕などによる故障、その他の影響などにつきましては一切補償いたしかねます。
- 本製品は改良のため、予告なく仕様、デザインを変更する場合がございます。予めご了承ください。

水陸両用ポンプ使用上の注意

ご使用前に本書をよくお読みの上、正しくお使いください。誤った使用によって発生した故障及び事故については、弊社では責任を負いかねますので予めご了承ください。

- 生体の出し入れ・掃除・点検・移動などで水槽内に手を入れる時は、必ずすべての電源を抜いてください。(感電の恐れあり)
- 交流(AC)100V以外での電源使用はしないでください。(感電・発火の恐れあり)
- 電源プラグやコンセント部は濡らしたり、濡れた手で触らないでください。(感電・発火の恐れあり)
- 本体を改造して使用しないでください。(感電・発火の恐れあり)
- 電源プラグの刃の部分やコンセントの汚れやほこりは定期的に取り除いてください。(発火の恐れあり)
- 海水水槽で使用する場合は、電源プラグやコンセント部への塩だれに注意してください。定期的に点検し、ふき取ってください。(漏電、発火の恐れあり)
- 引火性のもの(ガンリン、シンナーなど)の近くで使用しないでください。
- 本製品は水陸両用ポンプです。陸上で使用する場合、必ず水面より下に設置し、呼び水をおこなってから使用してください。(故障の恐れあり)
- 本製品を陸上で使用する場合、吸水側はまたぎ配管をせず、押し込み配管にしてスムーズに吸水できるようにしてください。(下図)(異音、故障の恐れあり)



目次

使用上の注意	3
安全にお使いいただくために	4
商品分解図・アクセサリ一覧	5~9
使用方法	10~13
故障かな?と思ったら	14
保証書	16



屋内用



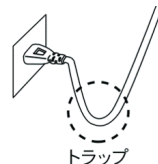
水の中に手を入れるときは必ずコンセントからプラグを抜いてください。



電源コードやプラグを加工したり、ご使用時に束ねたり、柱に打ちつけたりしないでください。決して傷んだまま使わないでください。電源コードの交換は構造上不可能です。

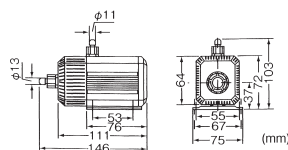
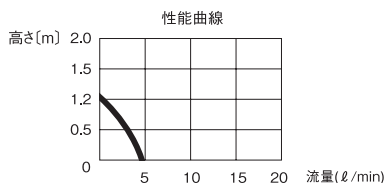
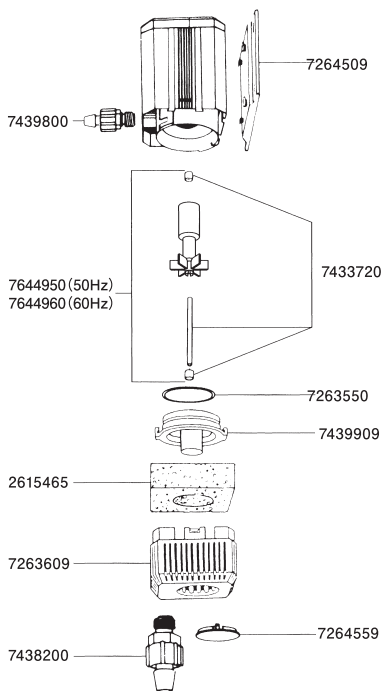
安全にお使いいただくために

- 本製品は日本仕様として製造されています。日本国内でのみお使いください。
- 屋外や観賞魚飼育以外では使用しないでください。(感電、発火、故障の恐れあり)
- 本製品を直射日光の当たる場所や凍るような場所などに設置したり、保管したりしないでください。
- 本製品を陸上に設置する場合は、強度のある安定した場所に正しく設置してください。また、テレビやステレオ、パソコンなど電気製品の周囲に置かないでください。
- 本製品を陸上で使用する場合、本製品はサイフォンの原理を利用しています。水槽の循環を止めた際やホース接続を外す際など、水の逆流による水漏れに十分注意してください。
- 製品の仕様と異なる周波数(Hz)の地域では使用しないでください。(異音、停止、故障の恐れあり)
- コードに水が伝ってコンセント部が濡れないようにしてください。コードをたわませて水を逃がしてください。(感電、発火の恐れあり)
- コードを傷めないでください。[曲げすぎない、引っ張らない、重量をかけない、束ねない、加工しないなど。(感電、発火の恐れあり)]
- 電源プラグを抜く時はコードを引っ張らず、電源プラグを持って抜いてください。(感電、発火の恐れあり)
- 本体を落としたり、ぶつけたりしないでください。(感電、発火、故障の恐れあり)
- 電源プラグはきちんと差し込み、タコ足配線もしないでください。(発火の恐れあり)
- 本製品は電源のON/OFFの繰り返しを続けるような装置に接続して使用しないでください。(停止、故障の恐れあり)
- ホースは、折れ曲がったりたるんだりしないように正しく取り付けてください。
- 本製品の運転を開始する前に、接続部が正しく取り付けられ、水漏れや停滞や逆流などがなければ確認してください。
- 小さなお子様に操作させたり、本体をさわらせたり、いたずらをさせないでください。(感電、発火、故障の恐れあり)
- 弱った魚、稚魚、小型魚などがストレーナー一部に吸い込まれることがありますのでご注意ください。
- 底砂をご使用の際は、吸い込みを防ぐため、底砂と十分な距離をあげて設置してください。(停止、故障の恐れあり)
- 1日1回は本製品が正常に作動していることを確認してください。定期的に各部を掃除し、汚れの付着や目詰まりなどを防いでください。(故障、飼育生体が死に至る恐れあり)
- 本製品のコードは使用中に劣化が進み硬化してひび割れ等を起こすことがあります。定期的に点検してください。(感電、故障の恐れあり)
- 使用中、何らかの異常が発生した場合は使用を中止し、生体の保全と、安全のための適切な処置をおこなってください。
- ポンプは水槽システムの要です。24時間休みなく稼働しているため、インペラーの摩耗、モーター劣化等により故障することがあります。大切な飼育生体のために予備のポンプをご用意いただくことをおすすめします。
- 本製品にろ過機能はありません。
- 水温35℃以上では使用しないでください。
- 本製品を他の人に譲り渡す場合は必ずこの取扱説明書も一緒にお渡しください。



商品分解図・アクセサリ 一覧

1046



モーターヘッド部
(ホース径 吸水12/16mm 排水9/12mm)

エーハイムコード	品名
7263550	Oリング(2個入)
7264509	フック装着盤
7271100	キスゴム(4個入)
7433720	スピンドル/ラバー
7439800	出水口
7439909	スピンドル受け
7478250	ハンガー用フック(4個入)
7644950	インバーター50Hz(スピンドル付)
7644960	インバーター60Hz(スピンドル付)

フィルターケース部

エーハイムコード	品名
2615465	スポンジフィルター(2個入)
7263609	スポンジフィルターカバー
7264559	止水栓
7438200	吸水口

エーハイム1046用アクセサリ

エーハイムホースの接続で下記の豊富なアクセサリが使用できます。

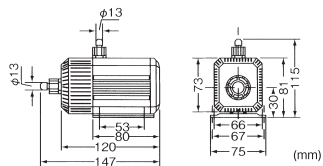
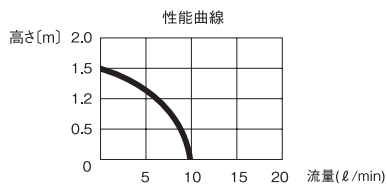
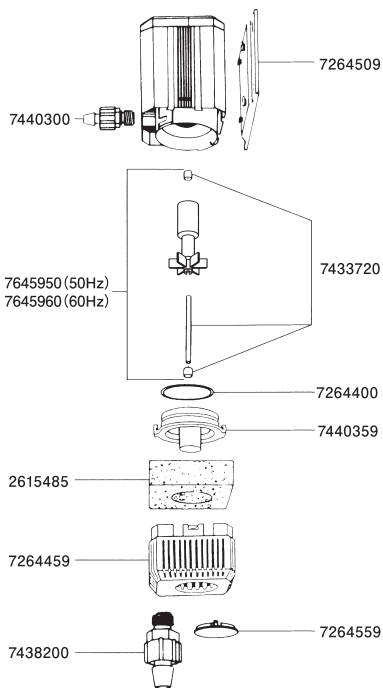
〈吸水〉

エーハイムコード	品名	エーハイムコード	品名	エーハイムコード	品名
4004412	ダブルタップ(Φ12/16mm用)	4004551	パイプクリーナー	4004949	ホース(3m巻)Φ12/16mm
4004512	タップ(Φ12/16mm用)	4005570	ホースクリーナーセット	7272210	吸水パイプ
4004950	T-ジョイント	4014100	クリップ付吸着盤(2個入)	7471800	ストレーナー
4014050	エルボーコネクター	4004800	プラスチックパイプ(1m)	4004530	ホースバンド(2個入)
4014300	ホースケーシング(2個入)	4004940	ホース(1mにつき)Φ12/16mm		

〈排水〉

エーハイムコード	品名	エーハイムコード	品名	エーハイムコード	品名
4003412	ダブルタップ(Φ9/12mm用)	4013050	クリップ付吸着盤(2個入)	7272150	シャワーパイプ
4003512	タップ(Φ9/12mm用)	4003800	プラスチックパイプ(1m)	7272350	止水栓(3個入)
4003950	T-ジョイント	4003940	ホース(1mにつき)Φ9/12mm	4003530	ホースバンド(2個入)
4003551	パイプクリーナー	4003949	ホース(3m巻)Φ9/12mm	4003710	オーバーフローパイプ
4005570	ホースクリーナーセット	4003660	ディフューザー		

1048



モーターヘッド部
(ホース径 吸水・排水共に12/16mm)

エーハイムコード	品名
7264400	Oリング(2個入)
7264509	フック装着盤
7271100	キスゴム(4個入)
7433720	スピンドル/ラバー
7440300	出水口
7440359	スピンドル受け
7478250	ハンガー用フック(4個入)
7645950	インペラー-50Hz(スピンドル付)
7645960	インペラー-60Hz(スピンドル付)

フィルターケース部

エーハイムコード	品名
2615485	スポンジフィルター(2個入)
7264459	スポンジフィルターカバー
7264559	止水栓
7438200	吸水口

エーハイム1048用アクセサリー

エーハイムホースの接続で下記の豊富なアクセサリーが使用できます。

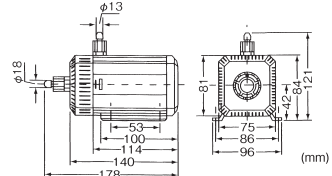
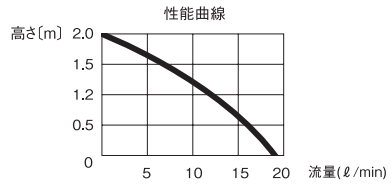
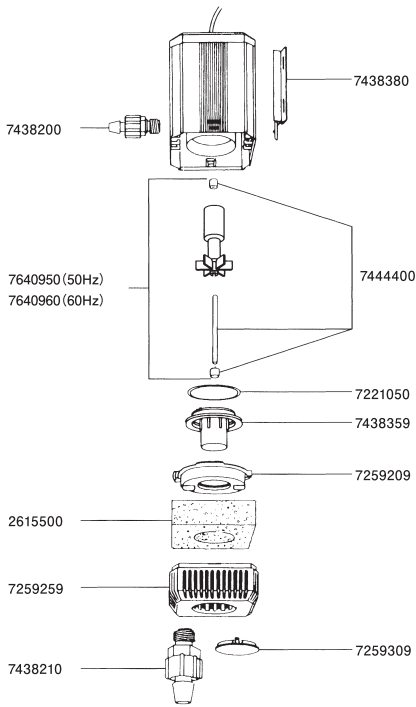
〈吸水〉

エーハイムコード	品名	エーハイムコード	品名	エーハイムコード	品名
4004412	ダブルタップ(Φ12/16mm用)	4004551	パイプクリーナー	4004949	ホース(3m巻)Φ12/16mm
4004512	タップ(Φ12/16mm用)	4005570	ホースクリーナーセット	7272210	吸水パイプ
4004950	T-ジョイント	4014100	クリップ付吸着盤(2個入)	7471800	ストレーナー
4014050	エルボーコネクター	4004800	プラスチックパイプ(1m)	4004530	ホースバンド(2個入)
4014300	ホースケーシング(2個入)	4004940	ホース(1mにつき)Φ12/16mm		

〈排水〉

エーハイムコード	品名	エーハイムコード	品名	エーハイムコード	品名
4004412	ダブルタップ(Φ12/16mm用)	4005570	ホースクリーナーセット	4004651	ディフューザー
4004512	タップ(Φ12/16mm用)	4014100	クリップ付吸着盤(2個入)	7286500	シャワーパイプ
4004950	T-ジョイント	4004800	プラスチックパイプ(1m)	7275850	シャワーパイプ用止水栓(2個入)
4014050	エルボーコネクター	4004940	ホース(1mにつき)Φ12/16mm	4004530	ホースバンド(2個入)
4014300	ホースケーシング(2個入)	4004949	ホース(3m巻)Φ12/16mm	4004710	オーバーフローパイプ
4004551	パイプクリーナー	4004700	ジェットパイプ		

1250



モーターヘッド部
(ホース径 吸水16/22mm 排水12/16mm)

エーハイムコード	品名
7221050	Oリング
7259209	下部カバー
7438200	出水口
7438359	スピンドル受け
7438380	フック装着盤(左右1セット)
7444400	スピンドル/ラバー
7478250	ハンガー用フック(4個入)
7640950	インペラー50Hz(スピンドル/ラバー付)
7640960	インペラー60Hz(スピンドル/ラバー付)
7675100	フィルターハンガーセット

フィルターケース部

エーハイムコード	品名
2615500	スポンジフィルター(2個入)
7259259	スポンジフィルターカバー
7259309	止水栓
7438210	吸水口

エーハイム1250用アクセサリ

エーハイムホースの接続で下記の豊富なアクセサリが使用できます。

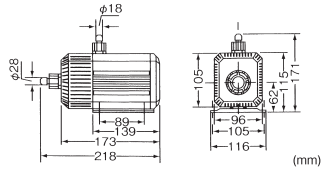
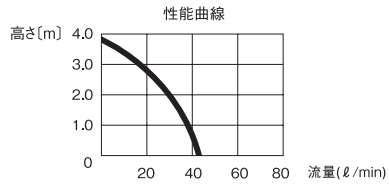
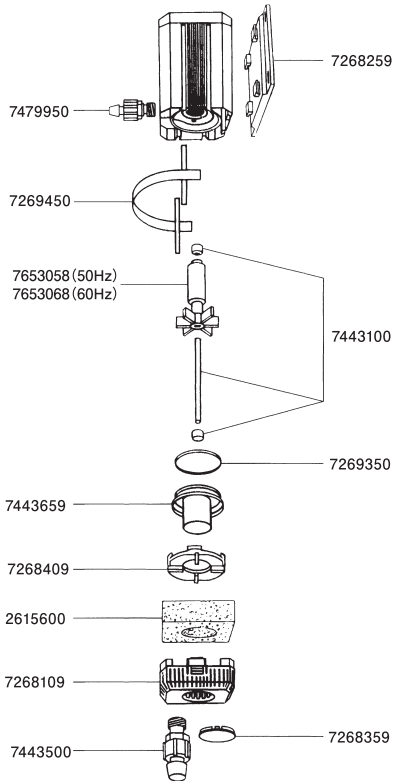
<吸水>

エーハイムコード	品名	エーハイムコード	品名	エーハイムコード	品名
4005410	ダブルタップ(φ16/22mm用)	4015150	クリップ付吸着盤(2個入)	4005530	ホースバンド(2個入)
4005950	T-ジョイント	4005940	ホース(1mにつき)φ16/22mm		
4015100	エルボーコネクター	4005949	ホース(3m巻)φ16/22mm		
4005551	パイプクリナー	7275808	吸水パイプ		
4005570	ホースクリーナーセット	7471800	ストレーナー		

<排水>

エーハイムコード	品名	エーハイムコード	品名	エーハイムコード	品名
4004412	ダブルタップ(φ12/16mm用)	4005570	ホースクリーナーセット	4005651	ディフューザー
4004512	タップ(φ12/16mm用)	4014100	クリップ付吸着盤(2個入)	7286500	シャワーパイプ
4004950	T-ジョイント	4004800	プラスチックパイプ(1m)	7275850	シャワーパイプ用止水栓(2個入)
4014050	エルボーコネクター	4004940	ホース(1mにつき)φ12/16mm	4004530	ホースバンド(2個入)
4014300	ホースクーリング(2個入)	4004949	ホース(3m巻)φ12/16mm	4004710	オーバーフローパイプ
4004551	パイプクリナー	4004700	ジェットパイプ		

1260



モーターヘッド部
(ホース径 吸水25/34mm 排水16/22mm)

エーハイムコード	品名
7268259	フック装着盤
7268409	下部カバー
7269350	Oリング
7269450	キャリアハンドル
7443100	スピンドル/ラバー
7443659	スピンドル受け
7479950	出水口
7653058	インペラー-50Hz
7653068	インペラー-60Hz

フィルターケース部

エーハイムコード	品名
2615600	スポンジフィルター
7268109	スポンジフィルターカバー
7268359	止水栓
7443500	吸水口

エーハイム1260用アクセサリー

〈吸水〉

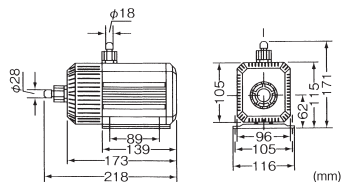
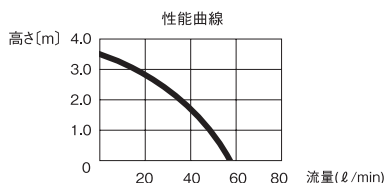
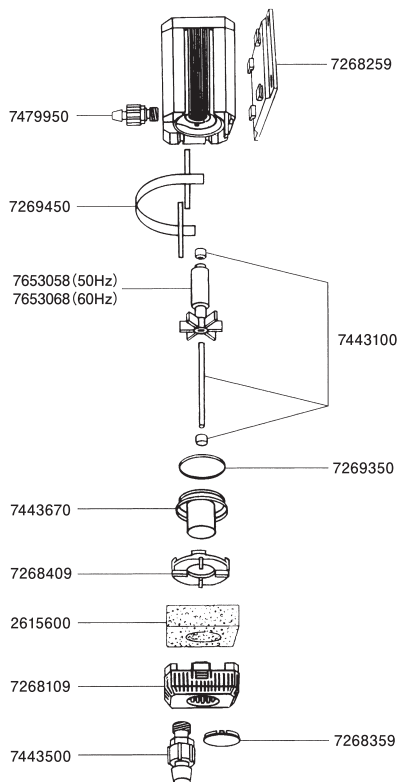
エーハイムホースの接続で下記の豊富なアクセサリーが使用できます。

エーハイムコード	品名	エーハイムコード	品名
4005570	ホースクリーナーセット	4017300	クリップ付吸着盤(2個入)
4007410	ダブルタップ(φ25/34mm用)	4007530	ホースバンド(2個入)
4007510	タップ(φ25/34mm用)	4007940	ホース(1mにつき)φ25/34mm
4017200	エルボーコネクター	7277650	吸水パイプ
4007551	パイプクリーナー	7472950	ストレーナー

〈排水〉

エーハイムコード	品名	エーハイムコード	品名	エーハイムコード	品名
4005410	ダブルタップ(φ16/22mm用)	4005651	ディフューザー	4005940	ホース(1mにつき)φ16/22mm
4005510	タップ(φ16/22mm用)	4005551	パイプクリーナー	4005949	ホース(3m巻)φ16/22mm
4015100	エルボーコネクター	4005570	ホースクリーナーセット	7277608	シャワーパイプ
4005950	T-ジョイント	4005530	ホースバンド(2個入)	7277708	止水栓
4015150	クリップ付吸着盤(2個入)	4005710	オーバーフローパイプ		

1262



モーターヘッド部
(ホース径 吸水25/34mm 排水16/22mm)

エーハイムコード	品名
7268259	フック装着盤
7268409	下部カバー
7269350	Oリング
7269450	キャリアハンドル
7443100	スピンドル/ラバー
7443670	スピンドル受け
7479950	出水口
7653058	インペラー50Hz
7653068	インペラー60Hz

フィルターケース部

エーハイムコード	品名
2615600	スポンジフィルター
7268109	スポンジフィルターカバー
7268359	止水栓
7443500	吸水口

エーハイム1262用アクセサリ

〈吸水〉

エーハイムホースの接続で下記の豊富なアクセサリが使用できます。

エーハイムコード	品名
4005570	ホースクリーナーセット
4007410	ダブルタップ(φ25/34mm用)
4007510	タップ(φ25/34mm用)
4017200	エルボーコネクター
4007551	パイプクリーナー

エーハイムコード	品名
4017300	クリップ付吸着盤(2個入)
4007530	ホースバンド(2個入)
4007940	ホース(1mにつき)φ25/34mm
7277650	吸水パイプ
7472950	ストレーナー

〈排水〉

エーハイムコード	品名
4005410	ダブルタップ(φ16/22mm用)
4005510	タップ(φ16/22mm用)
4015100	エルボーコネクター
4005950	T-ジョイント
4015150	クリップ付吸着盤(2個入)

エーハイムコード	品名
4005651	ディフューザー
4005551	パイプクリーナー
4005570	ホースクリーナーセット
4005530	ホースバンド(2個入)
4005710	オーバーフローパイプ

エーハイムコード	品名
4005940	ホース(1mにつき)φ16/22mm
4005949	ホース(3m巻)φ16/22mm
7277608	シャワーパイプ
7277708	止水栓

使用方法

■設置、使用上の注意

設置する際は必ずフック装着盤を使用し、ポンプの振動や排出時の水の力によって、ポンプ本体が水槽や岩石にぶつからないようにしてください。陸上使用の場合、かたい平らな板またはアクリル板などに取り付けての使用をおすすめします。また、他の機種よりハイパワーのため、運転音が大きくなっています。予めご了承ください。

1.設置場所を決める

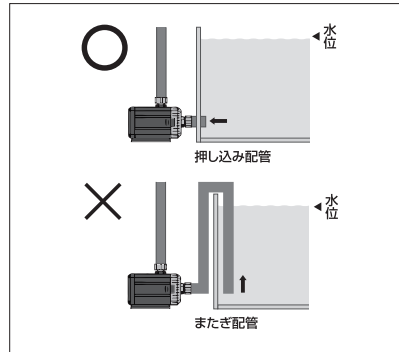
●水中使用の場合

砂利や水草などを吸い込まない平らで安定した場所を選んでください。

●陸上使用の場合

水槽水面より低い安定した場所を選んでください。またぎ配管をせず、押し込み配管にしてください。

(右図)

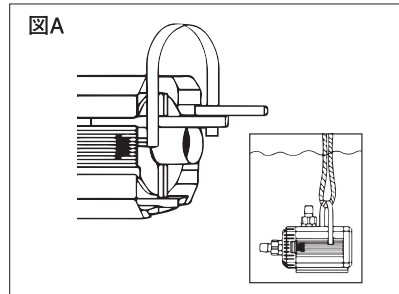


※絶対にポンプ内に水が入っていない状態で作動させないでください。本製品は自吸式ポンプではありません。必ず呼び水をおこなってください。

キャリーハンドルの装着(1260/1262) (図A)

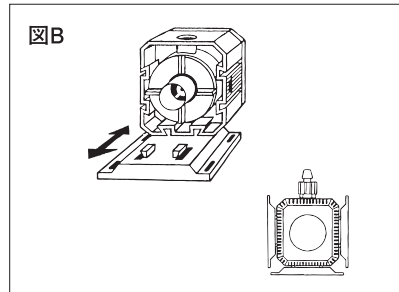
水中使用の場合、付属のキャリーハンドルを使用することができます。水中に吊るして使用する場合、水槽や岩石にぶつからないようにご注意ください。また、持ち運ぶ際はキャリーハンドルに頼らず、本体を両手でしっかりと持ってください。

(図A)



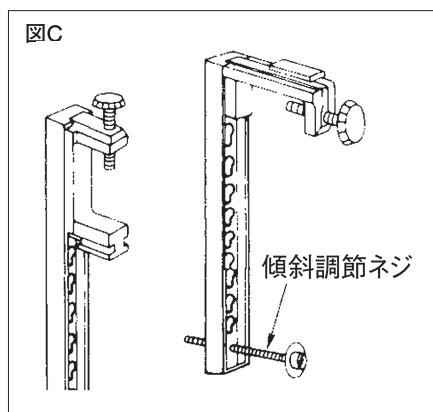
フック装着盤の向き(図B)

フック装着盤は図Bのように3ヶ所に装着することができます。壁面近くに出水口を近付けて使用しないでください。(図B)



フィルターハンガーのセット(1250) (図C)

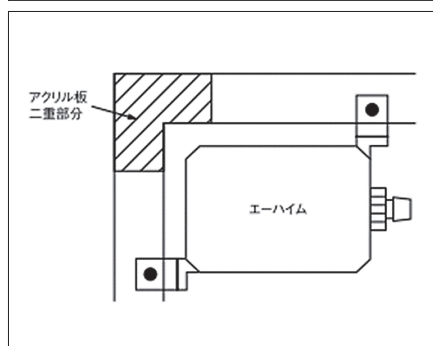
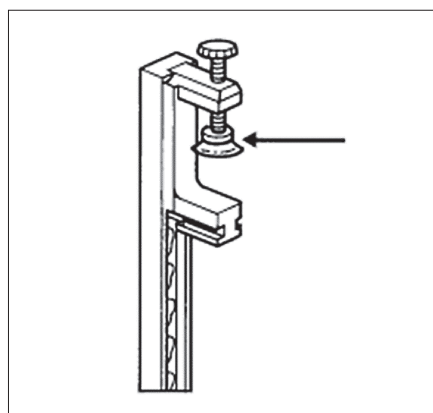
フィルターハンガーの固定ネジは図Cのように二通りの固定ができます。水槽に適した固定方法を採用してください。傾斜調節ネジでフィルターが水槽壁面と平行になるように調整してください。



大型アクリル水槽のコーナー部分(二重アクリル板)などへの ハンガーの取り付け(1250)

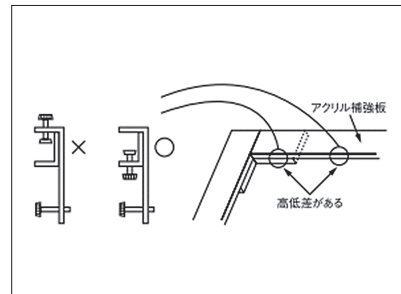
①装着部分のアクリル板が厚いため 装着できない場合

- a) 板厚が16mm未満のときはそのまま使用できます。
- b) 板厚が16mm～20mmのときは矢印の部分を外し、薄いプラスチック板などスペーサーをかませてください。
- c) コーナーの二重板部分が20mm以上の場合は、下図のようにハンガーを対角線上に取り付けて二重板部分を選けて装着します。フック装着盤の設置方法については取扱説明書10頁の図Bを参照してください。



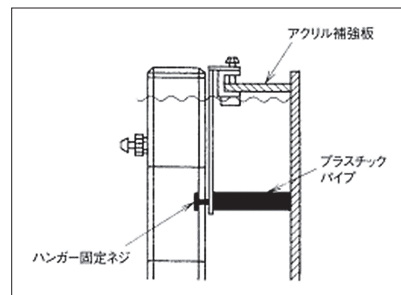
②ハンガーセット部分のアクリルの板厚が異なる場合

両方のハンガー固定ネジを図のように下方から設置するか、あるいは高低差に対応するスペーサー（プラスチック板等）をかませてください。



③アクリル補強板の幅が大きい場合

図のように補強板の幅が広く傾斜調整ネジが届かない場合は、エーハイムプラスチックパイプまたは、塩ビパイプをハンガー固定ネジを覆うようにはめ込みます。



キスゴムによる装着(1046・1048)

キスゴム(エーハイムコード:7271100)とフック(エーハイムコード:7478250)をフック装着盤にセットすることにより水槽内に固定することができます。

※水の入っていない状態ではキスゴムでセットはしないでください。落下による破損の原因となります。

※図Cのフィルターハンガーセット(エーハイムコード:7675100)で固定することも可能です。

※1250、1260、1262は、キスゴムによる固定はしないでください。破損の原因になります。

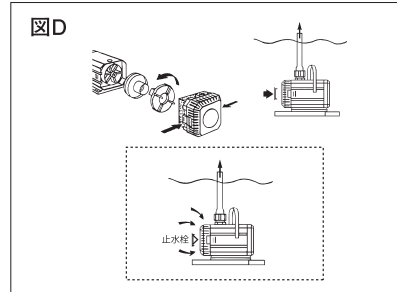
2.本体を設置する

※決して吸水口と出水口を逆に設置したり、吸水口の径を小さくしたりしないでください。異音、故障の原因となります。

●水中使用の場合

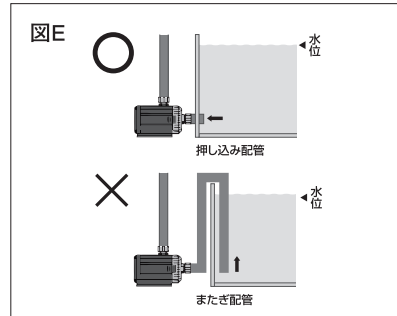
止水栓を装着することにより、ポンプ部にストレーナーの機能が備わります。スポンジフィルターは、定期的に洗浄または交換し、目詰まりしないようにしてください。

注意:設置する際、運転による振動や排出時の水の力によってポンプが水槽や岩石にぶつからないようにしてください。(図D)



●陸上使用の場合

止水栓を取り外し、吸水口を取り付けます。ポンプ本体を水槽水面よりも低い位置に設置します。ポンプ本体内部に水が入っていない状態では決して電源を入れないでください。空運転による故障の原因となります。また、またぎ配管は異音や動作不良、故障の原因となります。吸水側はまたぎ配管をせず、押し込み配管にしてスムーズに吸水できるようにしてください。(図E)

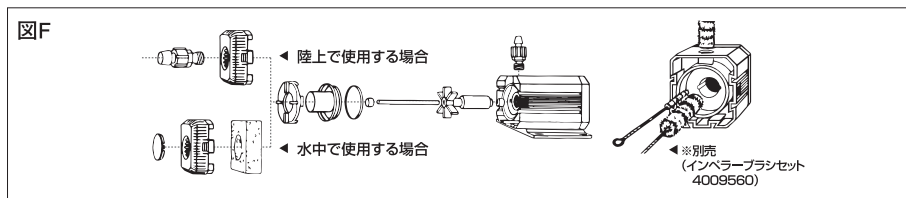


3.ポンプの始動

飼育水がポンプ本体に導かれたことを確認した後、各部件の取り付け部を再点検してください。水漏れがないことを確認してから電源を入れます。各部に水圧がかかるため、運転開始後も30～60分ほど時間を置いて、水漏れなどの異常がないか再度点検をおこなってください。

4.日常の点検、手入れ

本製品の性能を安定して発揮させるために、定期的なメンテナンスまたは必要に応じたパーツ交換をおこなってください。下の図を参考に各部を分解し各パーツを点検、洗浄してください。(パーツを洗う際は、別売のインペラーブラシセット4009560が便利です。)洗浄後、元の状態に組み立てます。この際、リング等が正しくセットされていることを確認してください。また、劣化や破損のみられるパーツは新しいものと交換してください。(図F)



故障かな?と思ったら

異常音または 水流が弱くなる	インペラー部の 空気残留	電源プラグを抜いてモーターを停止させ、 また差し込んで始動の動作を数回繰り返 し、インペラー部の空気を排出させる。
	インペラー/スピ ンドル/ラバーの汚れ、 消耗、破損	汚れている場合清掃する。消耗、破損があ れば交換する。
	吸水ホースの 接合不全 による空気混入	吸水側のホースとホースコネクターなどの 各接合部をしっかりと接合する。
	吸水側配管からの 空気混入	吸水側配管の各接合部をしっかりと接合 する。ホースの切り口をまっすぐにする。
	吸水部のつまり、 ホース内の汚れ	定期的に点検・洗浄し、ゴミや汚れを取り 除く。
	ホースのたるみや 折れ曲がり	ホースの余分な部分を切り、 たるみをなくす。
	くみ上げ、 クーラーなどの 接続による過負荷	くみ上げを低くする、他の器具は別系統で 使用するなど、ポンプへの負荷を減らす。
水漏れ	各部の Oリングのよじれ、 破損、劣化	Oリングを正しくセットする。破損、劣化して いる場合は交換する。
	ホースの接合不全	ホースと各接合部をしっかりと接合する。
作動しないまたは カタカタ音がする	インペラー/スピ ンドル/ラバーの汚れ、 消耗、破損	汚れていたら清掃する。消耗、破損があれば 交換する。
	水槽水面よりポンプ 本体の位置が高い	水槽水面より低い位置に設置する。
	ポンプの仕様 (Hz)違い	使用地域に適した仕様のポンプを使用 する。
	スピンドルの 消耗、破損、ラバーの 取り付け忘れ	スピンドル、ラバーを点検する。スピンドル に破損があれば交換する。

△注意

- 使用中、何らかの異常が発生した場合は使用を中止し、生体の保全と安全のための適切な処置を行ってください。
 - ご質問や不明な点がありましたら、お買い上げの販売店または当社にお問い合わせの上ご使用ください。わからないままご使用になることは絶対におやめください。
 - この保証書によって、お客様の法律上の権利を制限するものではありません。
-

日本総代理店

神畑養魚株式会社 用品部 〒670-0073 兵庫県姫路市御立中3-3-20 ホームページアドレス

【製品に関するお問い合わせ】 Tel.079-297-5420 Fax.079-293-6467 <http://www.kamihata.co.jp>

エーハイム製品専用ページ <http://www.eheim.jp>