

取扱説明書/保証書

EHEIM

エーハイムクラシック 2211ろ材付セット



安心の
2年間
保証付

目次

- 2~3 — 安全にお使いいただくために
- 4 — パッケージの中身をご確認ください
- 5 — 設置場所
- 6~10 — セットの手順
- 10~11 — 日常の点検、手入れ
- 12~13 — 故障かな?と思ったら
- 14 — 主要部品図
- 15 — アクセサリー表
- 16 — 保証書

製品仕様

機種	エーハイムクラシック2211	
エーハイムコード	2211320	
定格周波数	50/60Hz共通	
ポンプ性能(※)	50Hz: 250L/h(理論値)	60Hz: 300L/h(理論値)
最大揚程	50Hz: 0.9m	60Hz: 1.2m
定格電圧	AC100V	
定格消費電力	50Hz: 4W	60Hz: 5W
ホース径	吸水Φ12/16mm、排水Φ9/12mm	
ろ過槽容量	約1.3L	
ろ材容量	約1.0L(ろ材固定盤×2枚)	
付属ろ材	フィルターパッド(粗目、細目、活性炭)各1枚 サブストラット約0.6L、メック約0.2L	
本体寸法	約 幅145×奥行110×高さ290mm(突起部を含む)	
適合水槽(目安)	45cm水槽以下(48L以下)	
用途	淡水・海水両用、屋内専用	

※ポンプ性能とは、モーター部分を単独運転させたときの理論上の最大流量を示します。
使用環境により実際の流量とは異なります。

本製品は観賞魚用品です。他の目的では使用しないでください。誤った使用方法や本来の目的以外の使用、勝手な改造、修繕などによる故障その他の影響などにつきましては一切補償いたしかねます。

日本総代理店

発売元

神畑養魚株式会社

用品部 カスタマーサポート

〒670-0073 兵庫県姫路市御立中3-3-20

Tel.079-297-5420 Fax.079-293-6467

このたびは、エーハイムクラシック2211をお買い上げいただきまことにありがとうございます。

- 本製品は梱包など万全を期していますが、ご使用になる前に必ず破損やパーツ不足など異常がないかをチェックしてください。破損などが見つかった場合はそのまま使用せずにお買い上げ店にお申し出ください。
- 本取扱説明書の最終ページには保証書がついています。保証書はかならずご使用前にお読みいただき、必要事項が記入されているかご確認の上、大切に保管してください。
- 正しくお使いいただくために、本取扱説明書をよく読み、十分に理解してからご使用ください。
お読みになった後は保管し、必要な時にお読みください。

安全にお使いいただくために

安全にお使いいただくために警告・注意などをよく読み、よく理解してからご使用ください。間違った使い方は、人や生体への影響、器具類の故障、感電、火災などの重大な事故の原因となりますので、絶対に避けてください。



一般的な禁止の
通告



使用者の行為を
指示する表示

警告

通電前に、本体、配管から水漏れがないか必ず確認してください。		正しい電源 (AC100V) および周波数 (50/60Hz) 以外での電源使用はしないでください。(感電・発火のおそれあり)	
電源プラグやコンセント部を濡らしたり、濡れた手で触らないでください。(感電、故障のおそれあり)		水漏れ、破損、ポンプの故障の際は、直ちに電源プラグをコンセントから抜いてください。	
生体の出し入れ、掃除、点検、移動などのために水槽内部に手を入れるときは、必ずすべての電源を抜いてください。(感電のおそれあり)		湯気など湿気の多すぎる所、ホコリの多い場所では使用しないでください。(感電、発火、故障のおそれあり)	
電源プラグを抜くときは、プラグを持って抜いてください。		引火性のもの(ガソリン、シンナーなど)の近くで使用しないでください。	
電源プラグの刃やコンセントの汚れは、定期的に取り除いてください。(発火のおそれあり)		電源コードは必ずループ状にたわませて設置してください。万一本体から漏水が発生した際、電源コードからコンセントに水が伝わって漏電する事故を予防することができず。(漏電、感電のおそれあり)	
煙が出たり、臭異がしたら、直ちに電源プラグを抜いてください。		水を吸っていない(呼び水をおこなっていない)状態での空運転はおこなわないでください。(故障、発火のおそれあり)	

注意

本製品は日本仕様として製造されています。国内でのみお使いください。		屋内専用です。屋外では使用しないでください。	
本製品のご使用時における生体の病気などの精養は致しかねます。予めご了承ください。		電源プラグはコンセント口の奥まできちんと差し込んでください。コンセントの容量を越えたタコ足配線や、テーブルタップ(延長コード)の使用はおこなわないでください。(発火のおそれあり)	
本製品は水槽よりも低い位置で、フィルター本体の底と水槽水面との高低差が最大150cm以内になる水平で安定した場所に設置してください。		小さなお子様に操作させたり、触ったりさせないでください。(水漏れ、故障、感電のおそれあり)	
本製品を電子機器、精密機械、楽器など、水分、塩気等を嫌う製品のそばに設置しないでください。(これらの製品が故障するおそれがあります)		定期的各部を掃除し、汚れの付着や目詰まりなどを防いでください。本製品は水冷式モーターですので、汚れや目詰まりなどは大敵です。特にモーター内部駆動部分の掃除や取り付けボルト等の掃除は忘れがちな点で本書に従って定期的を実施してください。	
ホースは、折れ曲がりたりしたるんだりしないように正しく取り付けてください。		各部に使用されているOリングはいずれも経年劣化しますので必ず定期的に交換していただく。Oリングが劣化したまま使用し続けると、水漏れで家財などを濡らす財産損害発生のおそれがあります。	
弱った魚や小さな魚などが水槽のガラス壁とパイプ等の間に挟まれたり、ストレーナー部から吸い込まれる場合があります。予めご注意ください。		1日1回は本製品が正常に作動していることを確認してください。	
使用中、何らかの異常が発生した場合は使用を中止し、生体の安全と、安全のための適切な処置をおこなってください。		ろ材はエーハイム純正品の各フィルター専用の各種パッド類とろ材をお使いください。またろ材は入れすぎないでください。	
電源コードを傷めないでください。曲げすぎない、引っ張らない、重置をかけない、束ねない、加工しないなど。		(感電、発火のおそれあり)	

その他のご注意・お願い

- 適合水槽は魚の数、環境によって異なります。海水魚、大型魚などを飼育する場合は、他フィルターの併用や匹数の調整をおこなってください。
- お手入れの際は熱湯、アルコール、シンナー、洗剤などは使用しないでください。ぬるま湯に浸した布や、柔らかいブラシを使用してください。
- ポンプは水槽システムの要です。24時間休みなく稼働しているため、インペラーの摩耗、モーター劣化等により故障することがあります。大切な飼育生体のために予備のフィルターやパーツ等をご用意いただくことをおすすめします。
- 本製品を直射日光の当たる場所や凍るような場所などに設置したり、保管したりしないでください。
- 本製品を他の人に譲り渡す場合は必ずこの取扱説明書も一緒にお渡しください。
- 設置場所によってはクッションラバーの跡が残る場合がありますのでご注意ください。
- 本製品は、改良のため予告なく仕様・デザインを変更する場合がございます。予めご了承ください。

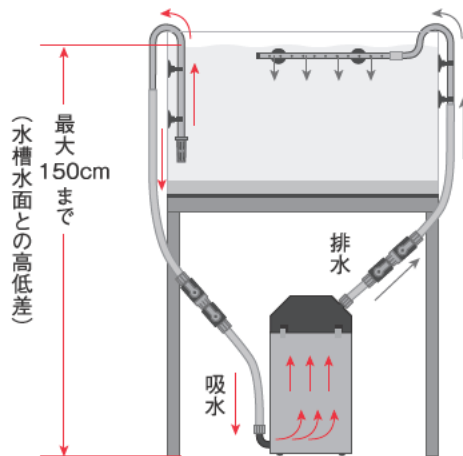
※イラストなど、実物と異なる場合がありますが、使用方法をご理解いただく上で問題はございません。あらかじめご了承ください。

パッケージの中をご確認ください。



※フィルターの各部品を点検してください。特に破損したり粉失しやすいシャワーパイプの止水栓、吸水パイプにつけるストレーナーなどの取扱いには十分気を付けてください。

設置場所について



本製品はサイフォンの原理を利用して飼育水を循環させます。
本製品は、水槽より下に設置してください。

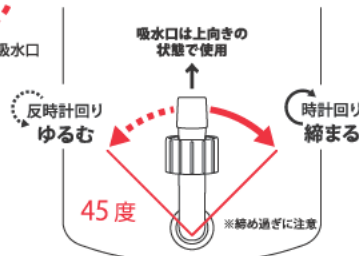
※水槽水面との高低差最大150cmまで。
※呼び水を確認するため、水位は水槽上フチから10cm以内。

吸水口の増し締めについて



本製品のフィルター吸水口は、手で締め込む「ねじ込み式」です。運転開始後、万一フィルター吸水口より水漏れが認められた場合は、下記イラストを参考にフィルター吸水口を時計回りに1回転回して締めてください。

● 固いと感じたら、無理に動かさず、反時計回りに戻してください。フィルターケースの破損につながります。

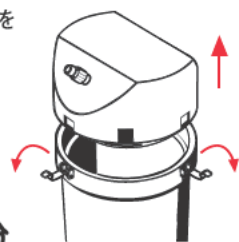


吸水口の向きは、上を向いた状態から左右45度の範囲で使用してください。

セットの手順

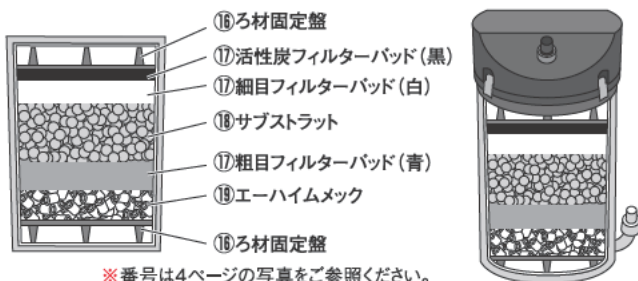
① モーターヘッドを取りはずします

3ヶ所のフックをはずし、モーターヘッドをゆっくりと持ち上げてはずします。



② ろ材の洗浄/セット部分

フィルターケースより取出したろ材を流水で洗い下図のように戻します。(サブストラットと、エーハイムメックはビニール袋より取り出して使用します) 下のろ材固定盤の足は下向き、上のろ材固定盤の足は上向きになるよう、セットしてください。



※番号は4ページの写真をご参照ください。

③ モーターヘッドのセット

モーターヘッドOリングがモーターヘッドの溝に正しくセットされているか確かめてからモーターヘッドを両手で持ち、フィルターケースに上から押し込むように取り付け、フック(3ヶ所)で固定します。(⚡と反対の作業)

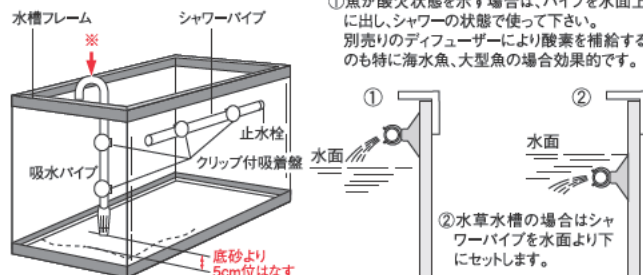


④ 吸水パイプ、シャワーパイプのセット

吸水パイプ、シャワーパイプをクリップ付吸着盤で水槽に取り付けます。吸排水用のアクセサリなどを使用する場合も説明書に基づき設置します。シャワーパイプは、水槽の大きさや魚の種類に応じて取り付け位置を決めてください。その際、シャワーパイプの先端に止水栓をつけてください。

シャワーパイプの位置

①魚が酸欠状態を示す場合は、パイプを水面に出し、シャワーの状態を使って下さい。別売りのディフューザーにより酸素を補給するの特に海水魚、大型魚の場合効果的です。



※吸水パイプが長過ぎる場合、水深に合わせてカットして下さい。水槽フレームにより、吸水パイプが傾いてしまう場合、別売りのアーム(4004560)をご使用下さい。また水槽フレームの巾が大きすぎて吸水パイプがセットできない場合、図の矢印部をカットしてホースを接続してください。

止水栓の取り付け

シャワーパイプの一方に止水栓を取り付けます。もう一方は適当な長さにカットした排水ホースを取り付けます。



吸着盤とクリップの取り付け

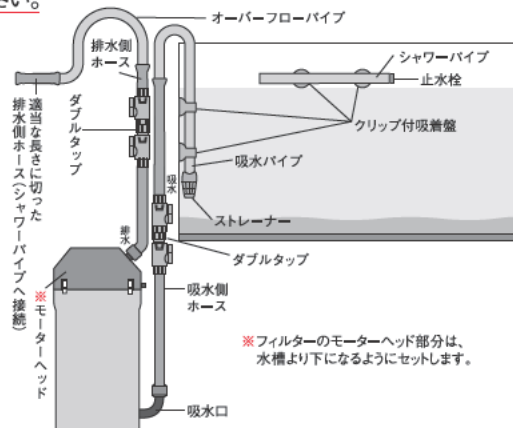
イラストのように、クリップはしっかりと吸着盤に取り付けて使用してください。



⑤ フィルター本体とダブルタップ(吸・排水側)、吸水パイプ、オーバーフローパイプの接続

フィルター本体とダブルタップ(吸・排水側)、吸水パイプ、オーバーフローパイプを付属のホースでしっかりと接続します。この際ホースの長さは水槽に合わせて調節し、切口はきれいに切り揃えてください。

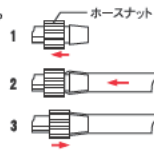
- 排水側ホースはオーバーフローパイプが水槽の縁を超えてシャワーパイプと接続出来る様に長さを決めてください。
- パッケージから取り出したホースに折り目がついている場合、折り目のついた部分を熱湯につけて矯正してください。
- この時点では、オーバーフローパイプとシャワーパイプは接続しないでください。



※フィルターのモーターヘッド部分は、水槽より下になるようにセットします。

ダブルタップ/吸・排水口とホースの接続

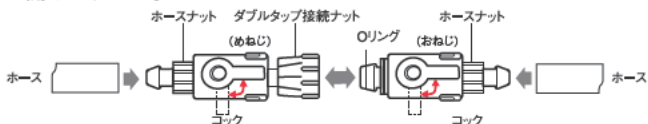
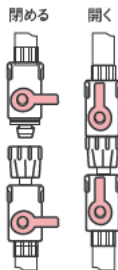
- △注意1** 吸・排水口のホースナットをしっかり締めてください。吸・排水口のホースナットによる、ホース装着にご注意下さい。
- 吸・排水口のホースナットを時計回りにまわし、根元まで戻します。
 - ホースを吸・排水口にさし込みます。
 - 吸・排水口のホースナットを時計回りと反対の方向にまわしながら矢印の方向へ閉めます。
- △注意2** 吸水口を締めすぎるとフィルターケースが割れることがあります。ご注意ください。



ダブルタップの使用法

ダブルタップ接続ナットをまわして分離します。両端にホースを接続し、ホースナットにてしっかり締めます。取り付け方法はP7の **△注意1** を参照してください。おねじのダブルタップの先端に **Oリング** が取り付けられていることを確認してください。

ダブルタップのおねじをめねじに入れて、**ダブルタップ接続ナット** をまわし、しっかり締めてください。接続が完了しましたら、呼び水にそなえて **コック** をまわして開けてください。



※ダブルタップは流量調節用ではありません。

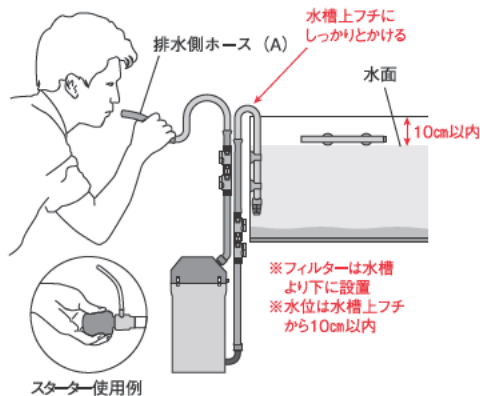
6 呼び水

【重要】 呼び水前にフィルターケースに水を入れしないでください。

シャワーパイプに接続するオーバーフローパイプに取り付けた排水側ホース(A)から空気を吸い、吸水パイプを通して水をフィルターケース内へ呼び込みます。別売のスターター(4003540)を使用すると簡単に水を呼び込みます。

- 本体が水槽より低いことを確認し、水位が水槽の上フチより10cm以内にあるよう調整してください。
- ダブルタップのコックが開かれていることを確認。
- 本体の中に水が入っていないことを確認し、排水ホース(A)から口またはスターターで空気を吸い、吸水パイプ内の水を吸い上げます。
- 吸水パイプ内の水が水槽の上フチを越え、サイフォンの原理により呼び水が開始されます。※飼育水が落下し始めるのを確認したらオーバーフローパイプを水槽上フチにかけます。
- 落下した飼育水がフィルターケース内を満たし、排水ホースまたはオーバーフローパイプ内の水位が水槽内の水位と同じ位置まで上昇している状態が呼び水の完了です。

注意： 呼び水が完了する前に電源を入れしないでください。



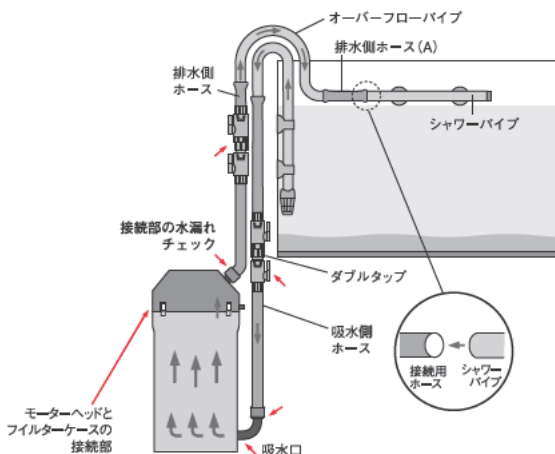
スターター使用例

7 シャワーパイプとの接続

排水側ホース(A)をシャワーパイプに接続します(右図参照)。

電源プラグをコンセントに差し込み、運転を開始させます。フィルター内部やインペラー部分に空気が残っていると、「シャーシャー」、「カチカチ」という音がします。電源プラグを数回抜き差しさせると、徐々に空気が抜けていきます。各接続部(下図赤矢印部)から水が漏れていないか確認してください。アクセサリを接続している場合も水漏れがないか確認してください。

※本製品に電源スイッチはありません。電源プラグの抜き差しによって運転、停止をします。



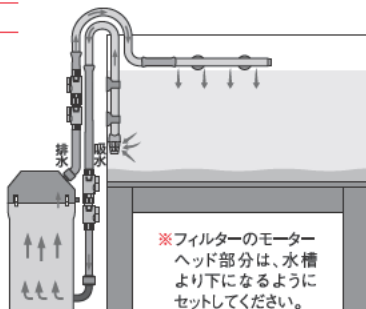
8 モーターの始動と確認

商品は、輸送中の揺れや、衝撃などにより、部品などにずれや破損が生じることがあります。

運転開始30～60分後、フィルターが正常に運転しているか水がもれていないかを確認してください。

また、留守にする前にセットしないでください。

シャワーパイプからの水流が強すぎる場合、止水栓をはずすと弱い水流となります。ろ材やフィルターパッドが新しいうちやメンテナンス後は、モーター部の下に空気がたまることがあります。異常ではありません。

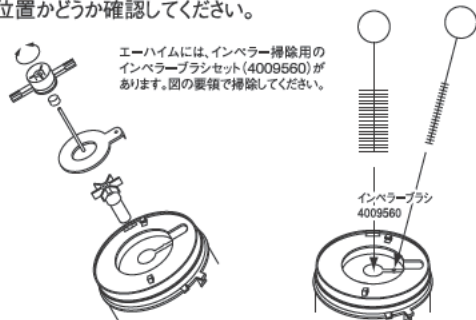


9 各種アクセサリー

エーハイムではそれぞれの目的に合った便利なアクセサリーを各種ご用意しております。詳しくは本取扱説明書15ページ、エーハイム製品専用ページ (<https://eheim.jp>) をご覧ください。

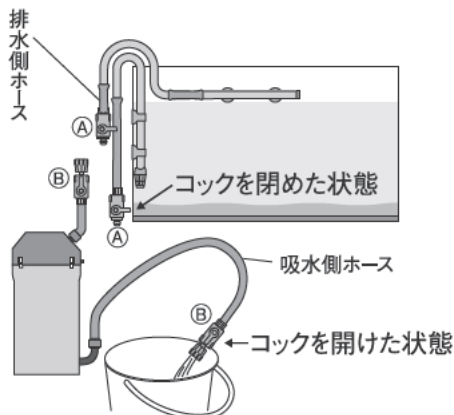
日常の点検、手入れ

目づまりや汚れの付着により流量が低下しないよう定期的に掃除します。(点検、手入れは、水漏れに備えて、防水シートの上などで作業してください。)ホースやパイプの内側に、コケが多量に見られた時は、ホースクリーナー(4005570)、パイプクリーナー(吸水側4004551/排水側4003551)で、ホース、パイプを掃除しましょう。特に光が当たる場所では、コケが発生しやすくなります。インベラー部分の掃除はろ材の掃除後も水流が目立って少ない時以外は必要ありませんが、水流が弱くなったときは、インベラー部分にゴミや藻類が付着している場合がありますので図のように分解し、掃除してください。掃除の後でモーターヘッドを取り付ける時はOリングが正しい位置かどうか確認してください。



フィルター掃除の手順

- ①電源プラグを抜き、運転を停止させます。
- ②両ダブルタップのcock (A、B計4ヶ所)を一度閉め、接続ナットを回して分離します。
- ③排水側ホースのダブルタップ②のcockを開け、次に吸水側ホースのダブルタップ②のcockも開けてフィルターケース内の水を抜いたのち(下図)モーターヘッドをはずし、ろ材を取り出して洗います。
※水槽の環境の急激な変化を避けるために、フィルター掃除と水換えは同時に行わないで下さい。水換えの目安は2週間おきに、フィルター掃除は水槽の状態により異なりますので汚れ具合をチェックして行います。
- ④掃除した後は設置時と同様にセットします。



ろ材、フィルターパッド交換の目安

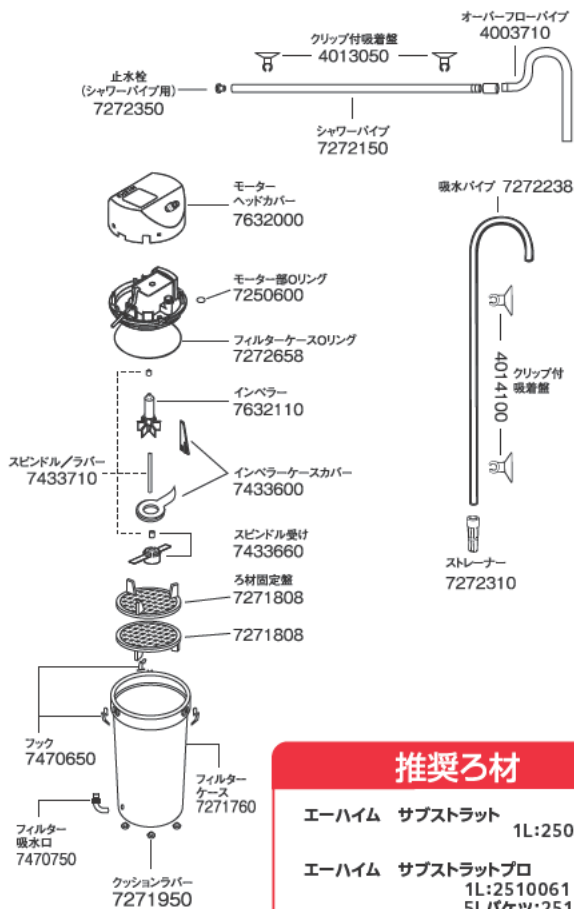
- 粗目フィルターパッド(青)：約6ヶ月で交換
 - 細目フィルターパッド(白)：約1ヶ月で交換
 - 活性炭フィルターパッド(黒)：約2週間で破棄、にごりやニオイがとれない場合は新しいものと交換。
 - サブストラット：約6ヶ月に1回、または崩れてきたら1/3を目安に交換。
- ※いずれのろ材も、形が崩れたり、洗っても目詰まりが解消されない場合は交換してください。

- ⚠注意 モーターヘッド部とフィルターケース部の脱着は、必ずフィルターケース内の水を抜き、ダブルタップのcockを開けた状態でおこなってください。ドライバーなどを使用してモーターヘッドをはずさないでください。
- ⚠注意 設置時、フィルターケース内及び吸水ホース、排水ホース内に水が入っていないことを確認してください。

故障かな?と思ったら

現象	原因	処置方法
運転開始時の異常音	ダブルタップのcockが開いていない(うなるような音)	ダブルタップのcockを開きます。ダブルタップで流量調節はしないでください。
	呼び水が不十分なため、水が連続して流入していない(ジュルジュル、ガラガラといった音)	P8「呼び水」の項を参考に、呼び水を最初から正しくやり直してください。フィルター内に水が入っている場合、水を抜いてから呼び水をやり直してください。
	モーターヘッド最上部が水面と同等、または高い位置にある(運転音の増大、ジュルジュル、ガラガラといった音)	モーターヘッド最上部が水槽より低い位置になるよう設置してください。
	フィルター内部の空気残留(ジュルジュル、ガラガラといった音)	電源プラグを抜き差しする動作を数回繰り返したり、本体を揺らしたりして、残留している空気を抜きます。
	インペラーやスピンドル/ラバーの破損もしくはラバーの紛失や装着不全(ガラガラといった音)	P14「主要部品図」を参考に部品の交換をおこなってください。インペラーやスピンドル/ラバーは消耗品です。故障に備えて、予備のパーツを用意することをおすすめします。
連続運転中の異常音	10秒以上毎に1回「シャー」という音がして、排水パイプからエアが抜ける	バクテリアの呼吸や水草の光合成などによって生じた気泡がフィルター内にたまり、排出される音で、故障や異常ではありません。
	インペラーやスピンドル/ラバーに付着した水垢や汚れ、異物の噛み込みによる流量の低下(運転音の増大、ガラガラといった音)	本製品は水冷式モーターで、汚れや目詰まりなどによる流量の低下は大敵です。定期的にインペラーやスピンドル/ラバーや収納部(インペラー室)を掃除してください。
	インペラーやスピンドル/ラバーの破損や摩耗(ガラガラといった音、運転音の増大)	P14「主要部品図」を参考に部品の交換をおこなってください。インペラーとスピンドル/ラバーは同時に交換することをおすすめします。
	プレフィルターやスポンジプレフィルター、またはろ材の目詰まりによる流量の低下(うなるような音、ジュルジュルといった音、通常通りの場合も)	プレフィルターやスポンジプレフィルターを取り付ける場合は、特に目詰まりによる流量低下に注意し定期的に掃除してください。
作動しない	運転開始時の異常音を参照	—
	電源コードの断線	製品をお買い換えください。
	吸排水を逆に接続している	P7~8を参考に、正しく接続し、呼び水をやり直してください。
	インペラー室に空気がたまっている	電源プラグを抜き差しする動作を数回繰り返したり、本体を揺らしたりして、残留している空気を抜きます。改善しない場合は呼び水(P8参照)をやり直してください。
流量低下	プレフィルターやスポンジプレフィルター、またはろ材の目詰まりによる流量の低下(うなるような音、ジュルジュルといった音、通常通りの場合も)	ろ材の掃除や交換をおこなってください。P11「ろ材、フィルターパッド交換の目安」を参照してください。飼育環境や飼育生体によって、交換時期は変動します。
	ホースの折れ曲りや汚れ、ダブルタップの汚れ	ホースの折れはお湯につけて矯正し、ホースやダブルタップを掃除してください。
水漏れ	Oリングのよじれ、装着不全、劣化	Oリングは正しく装着し、劣化している場合はP14「主要部品図」を参考に交換してください。
	ホースの結合不全	ホースとパイプを正しく深く接続してください。ホースの切り口はまっすぐにし、各ナットはしっかり締めてください。
	吸水口の締めめの不完全	P5「増し締め」を参考に、増し締めをおこない、経過を観察してください。締めすぎに注意してください。
	本体の破損	破損箇所を確認し、部品を交換してください。

主要部品図



推奨ろ材

エーハイム サブストラット 1L:2509061

エーハイム サブストラットプロ
1L:2510061
5Lパケツ:2510761

エーハイムメック
1L:2507061
5Lパケツ:2507761

パッドの交換には

エーハイムフィルター2211 専用 交換パッド

活性炭フィルターパッド



3枚入

エーハイムコード 2628111

細目フィルターパッド



3枚入

エーハイムコード 2616116

粗目フィルターパッド



2枚入

エーハイムコード 2616112

適合アクセサリー表

エーハイムには目的、用途に合わせて選べる豊富なアクセサリーが用意されています。お持ちのエーハイムフィルターの性能アップに、またフィルター掃除などの作業を簡単にするためにエーハイムアクセサリーをお使いください。

ホース(1mにつき)	エーハイムコード
排水側	内径12/外径16 4004940
吸水側	内径9/外径12 4003940

ホース(3m)	エーハイムコード
排水側	内径12/外径16 4004949
吸水側	内径9/外径12 4003949

ダブルタップ	エーハイムコード
排水側	4004412
吸水側	4003412

タップ	エーハイムコード
排水側	4004512
吸水側	4003512

エルボーコネクター	エーハイムコード
排水側	4014050
吸水側	4013000

ホースケーシング(2ヶ入)	エーハイムコード
排水側	4014300
吸水側	4013300

T-ジョイント	エーハイムコード
排水側	4004950
吸水側	4003950

パイプクリーナー	エーハイムコード
排水側	4004551
吸水側	4003551

インペラーブラシ	エーハイムコード
—	4009560

プレフィルター	エーハイムコード
排水側	4004321

クリップ吸着盤(2ヶ入)	エーハイムコード
排水側	4014100
吸水側	4013050

プラスチックパイプ(1m)	エーハイムコード
排水側	4004800
吸水側	4003800

ジェットパイプ	エーハイムコード
排水側	4003700

オーバーフローパイプ	エーハイムコード
排水側	4003710

ディフューザー	エーハイムコード
排水側	4003660

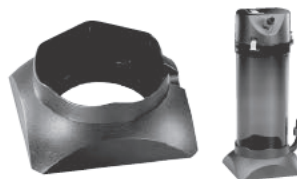
ホースバンド(2ヶ入)	エーハイムコード
排水側	4004530
吸水側	4003530

ホーススクリーナー	エーハイムコード
排水側	4005570

エーハイムアーム	エーハイムコード
—	4004560

エーハイムワセリン	エーハイムコード
—	7345988

クラシック2211用サポート(専用スタンド)



4003790

フィルターケースをしっかりと固定し、不意の転倒を防ぎます。

エーハイム製品専用ページ

<https://eheim.jp>

機種別分解図、各種取扱説明書、アクセサリー別の使用方法などご覧になれます。