

取扱説明書 保証書

(保証書はP15にございます)

EHEIM
classic

エーハイムフィルター-2250

目次

- 2—保証書のご確認を
- 3—安全にお使いいただくために
- 4—パッケージの中をご確認ください
- 5—セットの手順
- 8—日常の点検、手入れ/フィルター掃除の手順
- 9—注意事項
- 10—故障かな?と思ったら
- 12—主要部品図
- 13—アクセサリ価格表

(商品仕様)

機種	2250
ポンプ流量(毎時)	1000 ℓ
最大揚程	2.0m
適合水槽	90~150cm
ろ過槽容積	12 ℓ
消費電力	28W



- このたびは、エーハイムフィルター-2250をお買い上げいただき、誠に有り難うございます。
- 正しく安全にお使いいただくために、十分に理解してからご使用ください。
お読みになった後は保存し、必要な時にお読みください。
- 本製品には保証書がついています。保証書は必ずご使用前にお読みいただき、必要事項が記入されているかご確認の上、大切に保管してください。
- 「安全にお使いいただくために」をよくお読みの上、正しくお使いください。



保証書のご確認を

お買上げ日、販売店様の名称、住所、電話番号が記入されているか、必ずご確認ください。

万一故障した場合には、下記に記載の内容で無料で修理・調整いたします。

お買上げの日より保証期間内に故障が発生した場合は、お買上げの販売店に保証書を添えてご相談ください。

無料修理規定

- 保証期間内に取扱説明書、貼付シールなどの注意書にしたがった使用状態で故障した場合には、無料で修理・調整いたします。
- 保証期間内無料修理の場合、お買上げの販売店に保証書を添えてご依頼ください。
- ご転居等でお近くにエーハイム商品取扱店が無い場合には、弊社エーハイム サービスセンターにご相談ください。
- 保証期間内でも、次の場合は有料となります。
 - 保証書のご提示がない場合。
 - 保証書にお買上げの年月日、販売店名等の記入がない場合。
あるいは字句を書き換えられた場合。
 - 使用上の誤り、他の機器や器具等から受けた損害。
 - 不当な修理や改造による故障または損傷。
 - 異常電圧を含む電源不適合。
 - お買上げ後の移動、落下などによる故障及び損傷。
 - 火災、地震、風水害、落雷など天災地変による故障または損傷。
 - 飼育動物による故障または損傷。
 - 観賞魚水槽以外でのご使用による故障及び損傷。
 - 付属品などの消耗による交換。
- 保証書は再発行致しませんので大切に保管してください。
- 保証書は日本国内においてのみ有効です。

尚、本書ならびに保証書の発行によってお客様の法律上の権利を制限するものではありません。

*保証期間及び保証適用外での修理は有料です。

ご不明な場合、お買上げ店または弊社エーハイムサービスセンターにご相談ください。

●輸入発売元

エーハイム ジャパン株式会社

〒261-7112 千葉県千葉市美浜区中瀬2-6 ワールドビジネスガーデン マリビースト

●お問い合わせ／エーハイムサービスセンター TEL.043-297-3901 FAX.043-297-3531

Eメールアドレス service.center@eheim.co.jp

電話受付時間:月～金(祝日休業) 10:00～12:00、14:00～17:00

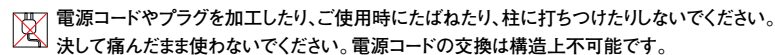
●製造元/EHEIM GmbH&Co.KG.

安全にお使いいただくために

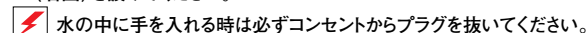
ご使用前に本書をよくお読みの上、正しくお使いください。誤ってご使用された場合の保証および事故については、弊社では責任を負いかねますので予めご了承ください。

⚠ 注意

火災・漏電事故などを避けるためにお守りください。



- 電源はAC100ボルトの専用コンセントをお使いください。
- タコ足配線やテーブルタップ(延長コード)の使用は避けてください。
- コンセントやプラグ、コードに埃(ほこり)が被らないようにしてください。
- プラグを差し込むときは、隙間が出来ないように、しっかり押し込んでください。
- 水滴や飛沫がプラグやコンセントを濡らさないようご注意ください。
- 痛んだコードは、湿気や水濡れにより火災をおこす恐れがあります。
- プラグの刃の部分、刃と刃の間の汚れは定期的に取り除いてください。
- 電源プラグを抜くときは、プラグを持って抜いてください。
- 引火性のもの(ガソリン、シンナーなど)の近くで使用しないでください。
- 水槽より低い位置でコンセントを使用する場合は、水切り用トラップ(右図)を設けてください。

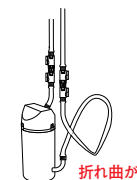
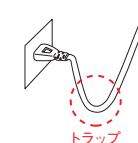
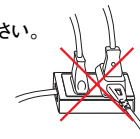


エーハイムフィルターによる事故や故障を避けるためにお守りください。

- エーハイムフィルターは水面より低い位置にあることと同時に、エーハイムフィルターの底と水槽水面との高低差が最大150cm以内になるようにセットしてください。
- 定期的に各部を掃除し、汚れの付着や目詰まりなどを防いでください。エーハイムは水冷式モーターですので、汚れや目詰まりなどは大敵です。特にモーター内部駆動部分の掃除や取付けたスポンジ類の掃除は忘れがちです。本書に従って定期的の実施してください。
- ろ材はエーハイム専用ろ材を正しくお使いください。またろ材は入れ過ぎないでください。
- 弱った魚や小さな魚などが水槽のガラス壁とパイプあるいはストレーナーの間にはさまれる場合がありますので予めご注意ください。
- エーハイムを空運転させないでください。故障の原因となります。
- ホースは専用ホースを使い、折れ曲がったり、たるんだりしないように正しく取付けてください。
- エーハイムを運転する前に接続部が正しく取付けられ、水漏れや停滞や逆流がないかをよく確認してください。
- 本器は日本仕様として製造されています。国内でのみお使いください。
- フィルターの目詰まり、故障に備えて、エアポンプによるエアレーションの併用、または補助フィルターを併用してください。
- 本器は屋内専用です。また屋内であっても高温になったり、凍ったりするような場所に設置しないでください。
- 強度のしっかりした安定した場所に正しく設置してください。また、漏水などの時、大変危険ですのでテレビやステレオ、パソコンなど電気製品の周囲に絶対に置かないでください。
- エーハイムは梱包など万全を期しておりますが、ご使用になられる前に必ず破損など異常がないかをチェックしてください。破損などが見つかった場合は御使用なさらずにお買上げ店にお申し出ください。
- 適合水槽は魚の数、環境によって異なります。海水魚、大型魚など特にパワーを必要とする場合は、ひとつ大きめの機種を使用してください。
- 稚魚・小型魚がストレーナー部の吸い込み口より小さい場合、吸い込まれることがあります。スポンジプレフィルターを使用するなど、ご注意ください。

●本製品は品質向上の為、おことわりなく仕様を変更する場合がありますので予めご了承ください。

エーハイム製品のお取り扱い方法・お手入れ方法・修理その他ご不明な点は、機種名をご確認の上、お買上げの販売店又は弊社にご相談ください。

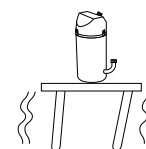


折れ曲がり、たるみ注意



屋外禁止、高温注意

屋内用



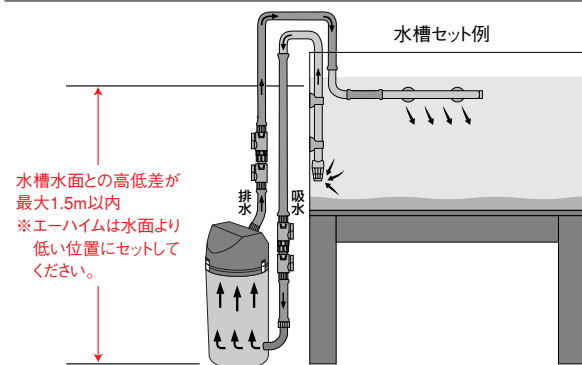
安定した場所に設置

パッケージの中をご確認ください。



※フィルターの各部品を点検してください。特に破損したり紛失しやすい排水パイプの止水栓、吸水パイプにつけるストレーナーなどの取扱いには充分気をつけてください。

設置場所



エーハイムフィルターのモーターヘッド部分が水面より低くなるように置く場所を決めます。ただし、図のように高低差が最大1.5m以内になるようにセットしてください。なお水槽の横にセットされる場合、モーター最上部が水槽水面より必ず低い位置にあることを確かめください。

ご注意! 製品の梱包には、万全を期していますが、通水する前に破損、亀裂などがなければ点検してからご使用ください。

セットの手順

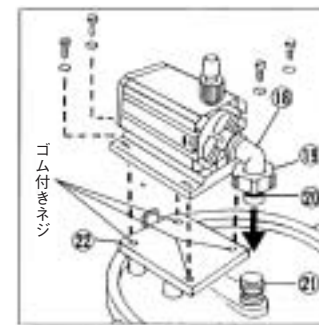
各部の名称・点検

※Oリングの装着に、ご注意ください。ユニオン部のコネクティング、エルボーにしっかりと装着されていないと漏水の原因となります。

フィルターの各部品を点検します。特に破損したり紛失しやすい排水パイプの止水栓、Oリング、吸水パイプにつけるストレーナーなどの取扱いには気をつけてます。エーハイムパワーフィルターには、購入後水槽セットができるよう下記の標準器具がセットされています。

- クリップ付吸着盤
- シャワーパイプ
- オーバーフローパイプ
- 排水口
- モーターヘッドカバー
- モーター
- フィルターケース蓋
- フィルターケースOリング
- 上部ろ材固定盤
- 下部ろ材固定盤
- フィルターケース
- 吸水口
- エルボーコネクター
- 吸水パイプ
- ストレーナー
- ホースバンド
- 止水栓
- ユニオン部Oリング
- 吸水口・ユニオンナットOリング

モーター部とフィルター部の接続



⑱コネクティング・エルボー
⑲ユニオンナット ⑳ユニオンナット部のOリング
㉑ユニオン ㉒モーター部固定用プレート

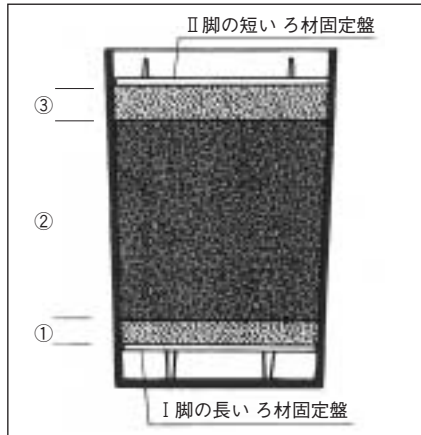
⑱のコネクティングエルボーのネジ付部分をモーター部へしっかりとネジ込みます。

次に⑱のコネクティングエルボーのネジの付いていないパイプ部に⑲のユニオンナット、⑳のユニオンナット部のOリングの順にはめて、㉑のユニオンにさし込み、⑲のユニオンナットでしっかりとネジ込みます。コネクティングエルボーの接続が終了しましたら上図のように4カ所モーターヘッド部とモーター部固定用プレートにウォッシャーをまかしネジで止めます。左図のゴム付きネジ部分は、モーター部の振動音を吸収する重要な振動吸収部です。

ネジの締め方が強すぎたり、弱すぎたりしますと、振動音が発生します。振動音が発生する場合、ネジをゆるくしたり回転させて調節してください。

*モーター部を手でふれても静まらない小さな音は、インペラーの回転音です。異常ではありません。

ろ材のセット

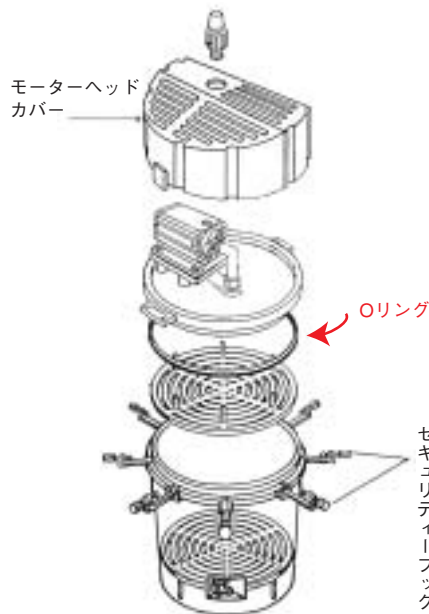


- ② エーハイサブストラットまたは
エーハイムサブストラットプロ
- ① エーハイメック

- ろ材をセットする前に吸水口を先に装着してください。
- 脚の長いろ材固定盤を脚部が下向きにIの位置にセットします。
- 洗浄したエーハイメックを3~5cmの厚さになるよう①の部分に敷きます。
- 洗浄したエーハイサブストラット、または、エーハイムサブストラットプロを付属のネットバッグに入れ②の位置に入れます。
ネットバックは目詰まりしないよう注意してください。
- ゴミを取るための市販の物理ろ材を③の位置に3cm程の厚さになるようセットします。
- 脚の短いろ材固定盤を脚部が上向きになるようにIIの位置にセットします。

- 注) ・吸着ろ材は、水槽セット直後又は薬物治療後に使用します。
吸着ろ材の使用は3週間以内とし、以後取り除いてください。
- ・海水魚には、耐久性の優れたエーハイサブストラットまたはエーハイムサブストラットプロのご使用をおすすめします。

フィルターケース蓋部の装着

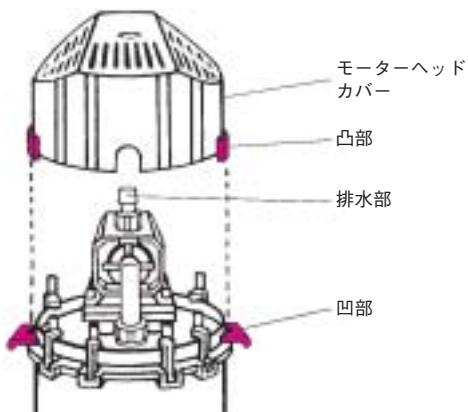


Oリングを水にぬらし、フィルターケース蓋部のみぞに装着します。
次にフィルターケース部とフィルターケース蓋部をセキュリティーフックで、しっかりと固定します。
(モーターヘッドカバー装着前に固定してください。)

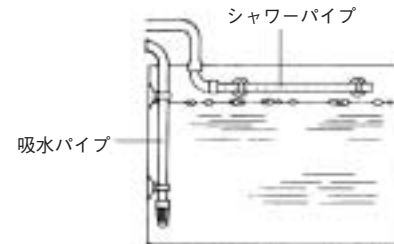
モーターヘッドカバーの装着

フィルターケース凹部2ヶ所にモーターヘッドカバーの凸部を排水口に合わせて装着します。

*モーターヘッドカバーをはずす際、凸部の部分を上に押し上げることで取りはずすことができます。

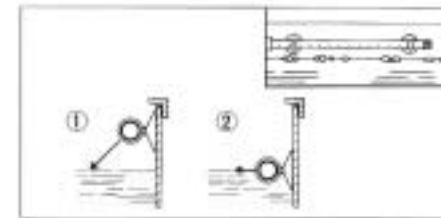


吸水パイプ、シャワーパイプのセット



図のように吸水パイプ、排水パイプを2個のクリップ付吸着盤で、水槽に取り付けます。この時、パイプとホースをホースバンドでしっかりと止めます。

*排水パイプ接続部にオーバーフローパイプを取り付けることにより、ホースを折り曲げることなくセットできます。

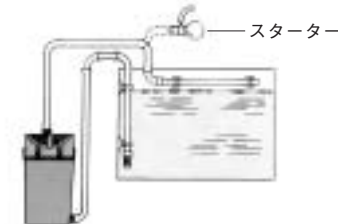


①水面の上に出しシャワー状態で使用しますと、十分な酸素を補給することができます。

②水面と同じ位置にセットしますと、水面上に強い水流をおこすことができます。

*シャワーパイプは、水槽の大きさや魚の種類に応じて取り付け位置を決めてください。

フィルター本体と吸水パイプの接続



*フィルターのモーターヘッド部分が水面下になるようにします。
水槽水面とフィルター底部との高低差は1.5m以内になります。

フィルター本体と吸水パイプを付属のホースでしっかりと接続します。

この際ホースの長さは水槽に合わせて調節、切口はきれいに切り揃えてください。ダブルタップを使用するとフィルター掃除などのとき便利です。

・パッケージから取り出したホースに折り目がついている場合、折り目のついた部分を熱湯につけて矯正してください。

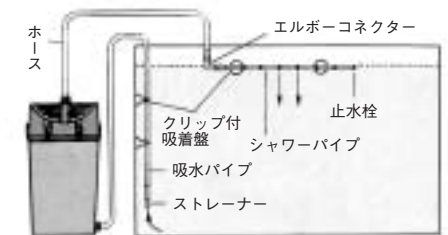
呼び水

排水パイプに接続するホースを水面より高くして、水槽の水を吸水ホースを通してフィルターケース内へ吸い込み(呼び水)、フィルターケース中の空気をおい出します。

この時、口またはスターター(エーハイムコード4003540)で、空気を吸い込みます。

- (1) エーハイムが、水槽の水面より低いことを確認してください。
- (2) エーハイムフィルターの中に水が入っていないことを確認して、排水ホースを口またはスターターで空気を吸い込みます。
- (3) 水槽の水は、吸水ホースを通して水位の落差によって自然に流れ落ちてきます。
- (4) しばらくすると、水の流れは、水槽の水位の位置で止まります。

排水パイプの接続、モーターの作動

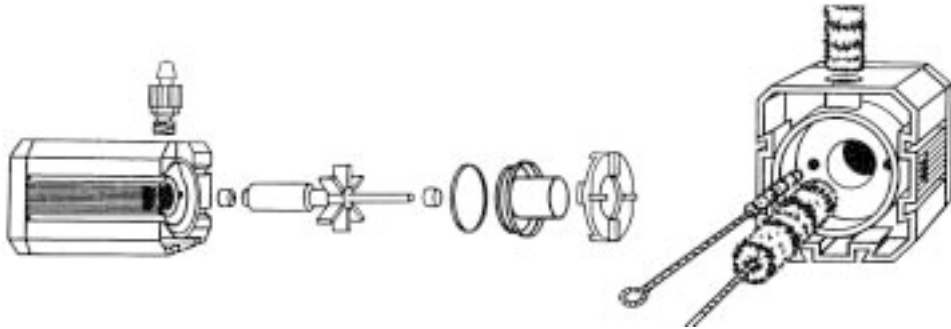


排水パイプを接続した後、プラグをコンセントに差し込み、モーターを起動させます。

フィルター部分に空気が残っていると異常音(シャワーシャワー又は、カチカチカチという音)がします。一度プラグを抜いて又差し込んでください。徐々に空気が水槽内へ抜けていきます。(異常の場合10頁参照)

*30~60分後、フィルターが正常に作動しているか水がもれていないかを確認してください。水流が強すぎる場合、止水栓をはずすと弱い環流となります。

日常の点検、手入れ



ホースやパイプの内側に、コケが多量に見られた時は、ホースクリーナー、パイプクリーナーで、ホース、パイプを掃除しましょう。

特に日光が当たる場所では、コケが発生しやすくなります。

インペラー部分の掃除はろ材の掃除後も水流が目立って少ない時以外は必要ありませんが、水流が少なくなったときは、インペラー部分にゴミや藻類が付着していますので図のように掃除してください。掃除の後でモーターヘッドを取り付ける時はOリングが正しい位置かどうか確認してください。

エーハイムコード	品名
400 9570	インペラーブラシ 大
400 4550	パイプクリーナー 排水用
400 4570	ホースクリーナー 排水用
400 7550	パイプクリーナー 吸水用

フィルター掃除の手順

- ①コンセントをぬき、モーターを止めます。
- ②ダブルタップを使用している場合、コックをしめ、はずします。
- ③吸水側ホースからフィルター内の水をぬいたのち蓋をはずし、フィルター、ろ材を洗います。
(水槽の環境の急激な変化を避けるため、フィルター掃除と水換えは同時に行わないでください。水換えの目安は2週おきに、フィルター掃除は水槽の状態により異なりますので汚れ具合をチェックして行ないます。)
- ④掃除した後は設置時と同様にセットします。

ご注意! モーターヘッド部とフィルターケース部の脱着は、水をぬいてからおこなってください。ドライバーなどを使用してモーターヘッドをはずさないでください。

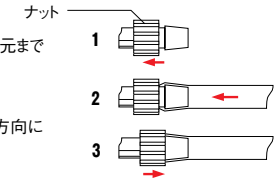


注意事項

- ①絶対に空転は避けてください。インペラー破損やモーターヘッドの過熱による故障や雑音の原因となります。
- ②エーハイムフィルターは水槽の水面よりモーター部が下になる場所に設置してください。
- ③ホースは水槽にあった長さにしてセットしてください。タルミやヨゴレも水流が弱くなる原因となります。
- ④Oリングはよじれないように正しい位置につけてください。空気吸入や水もれ、水流が弱くなる原因になります。
- ⑤モーター上部に物を置かないでください。過熱の原因となることがあります。
- ⑥適合水槽は魚種、魚の数、環境により違ってきますのでご注意ください。海水魚、大型魚など特にパワーを必要とする場合はひとつ大きめの機種を使用してください。
- ⑦ホースはしっかりと接続してください。
- ⑧劣化したホース、Oリングは交換してください。漏水の原因となることあります。
- ⑨下図のように、吸・排水口のナットをしっかりと締めてください。吸・排水口のナットによる、ホース装着にご注意ください。
- ⑩エーハイムフィルターは屋内用です。屋内でのみご使用ください。

ご注意! 吸・排水口のナットをしっかりと締めてください。
吸・排水口のナットによる、ホース装着にご注意ください。

- 1 吸・排水口のナットを時計回りにまわし、根元まで戻します。
- 2 ホースを吸・排水口にさし込みます。
- 3 吸・排水口のナットを時計回りと反対の方向にまわしながら矢印の方向へ開めます。



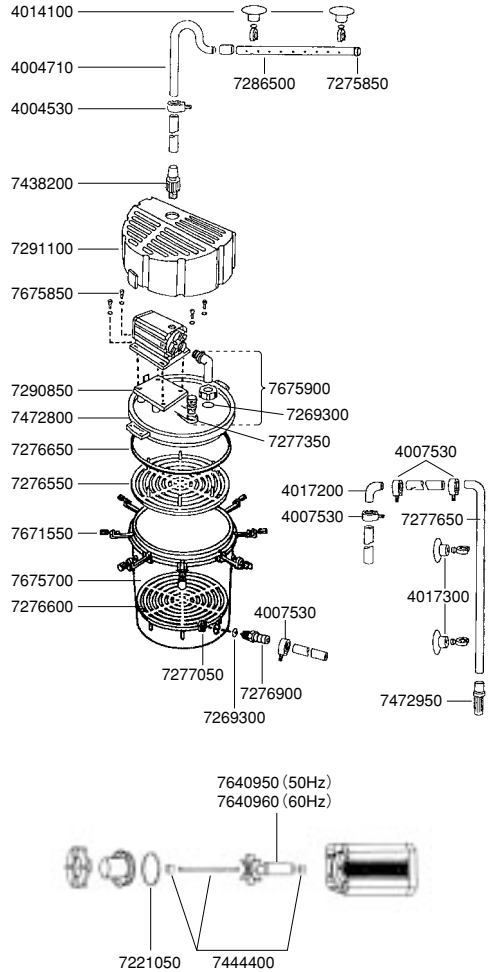
故障かな?と思ったら

現象	原因	処置方法
運転開始時の異常音	ダブルタップのレバーが(開)になっていない。	レバーを(開)にします。
	呼び水が不十分なため、水が連続して流入していない。 (不十分な呼び水による流水の停滞)	呼び水を最初から正しくやり直してください。フィルター内に水が入っている場合、もう一度、水を抜いてから呼び水をします。
	モーター最上部が、水面と同等または、高い位置にある。	モーター最上部が必ず水面より低い位置にあるようにします。
	フィルター本体内部の空気残留。	プラグを抜いたり差し込む動作を3~4回繰り返す。 軽く本体をゆらし、空気を抜きます。
	インペラー/ドライブマグネットあるいはスピンドルの破損 もしくは装着不完全。	部品を交換してください。 主要部品図(P12)を参照ください。
連続運転中の異常音	10秒以上毎に1回シャーという音がして、排水パイプよりエアーが抜ける。	バクテリアの呼吸や水草の光合成などによって生じる気泡がエーハイム内にたまって排出される音です。 故障ではありません。
	インペラー/ドライブマグネットあるいはスピンドルの破損や磨耗による異常音	部品を交換してください。
作動しない	運転開始時の異常音を参照。	—————
	コードが断線。	モーターの交換が必要です。(モーターは別売)
	モーター部の、インペラーが入っている場所に、空気が溜っている為インペラーが空転している。	一度、電源プラグを抜いてモーターを停止させてください。 その後、電源プラグを入れ直してください。
水流が弱くなった	ろ材の汚れ。	ろ材の掃除、交換。 ろ材は定期的に洗ってください。
	ホースの折れ曲がり・汚れ、開閉タップの汚れ。	ホースの矯正(P7参照)または掃除。ダブルタップの掃除。
	インペラー/ドライブマグネット部の水アカや汚れ、異物による流水量の低下。	エーハイムは、水冷モーターですので、駆動部に水アカや汚れ等を付着させたまま使用すると流水量を低下させ、モーターの寿命を短くしてしまいます。 定期的にインペラー/ドライブマグネットやその収納部を専用のインペラーブラシで掃除してください。
水漏	Oリングのよじれ、装着不良、劣化。	Oリングを正しく装着または交換。
	ホースの結合不全。	ホースとパイプを正しく深く結合させます。
	吸水口の締め不完全。	吸水口の締めを確認。(時計回りで締まります。)
	本体の一部の破損。	破損パーツを交換してください。

※上記に該当しない場合は、エーハイム販売店またはエーハイムサービスセンターにご相談ください。

- ご注意!**
- 品質向上のため、予告なく仕様を変更することがあります。
 - 誤ったご使用方法に起因する損害につきましては責任を負いかねます。
 - 飼育されている魚など生体の病気や死亡、水草の枯れに対する補償は致しかねます。予めご了承くださいませようお願い申し上げます。

主要部品図



モーターヘッド部

7438200	排水口
7291100	モーターヘッドカバー
7675850	ワッシャー付ネジセット
7290850	モーター部固定用プレート
7675900	ユニオン部(Oリング付)
7277350	ユニオン部Oリング

フィルターケース部

7671550	セキュリティフック(1ヶ入)
7277050	プラスチックナット(2ヶ入)
7269300	吸水口・ユニオンナットOリング
7675700	フィルターケース
7472800	フィルターケース蓋
7276650	フィルターケースOリング
7276900	吸水口
7276550	上部ろ材固定盤
7276600	下部ろ材固定盤

吸水・排水部

4004710	オーバーフローパイプ
7286500	シャワーパイプ
7275850	止水栓(2ヶ入)
4014100	クリップ付吸着盤(2ヶ入)
4017200	エルボーコネクター
7277650	吸水パイプ
4017300	クリップ付吸着盤(2ヶ入)
7472950	ストレナー

モーター部

7640950	インペラー 50Hz用
7640960	インペラー 60Hz用
7444400	スピンドル/ラバー
7221050	Oリング

2250 アクセサリー価格表

エーハイムには目的、用途に合わせて選べる豊富なアクセサリが用意されています。お持ちのエーハイムフィルターの性能アップに、またフィルター掃除などの作業を簡単にするためにエーハイムアクセサリをお使いください。

ホース (1mにつき)		エーハイムコード
	吸水側	内径25/外径34 4007940
	排水側	内径12/外径16 4004940

ホース (3m)		エーハイムコード
	排水側	内径12/外径16 4004949

ダブルタップ		エーハイムコード
	吸水側	4007410
	排水側	4004412

タップ		エーハイムコード
	吸水側	4007510
	排水側	4004512

エルボーコネクター		エーハイムコード
	吸水側	4017200
	排水側	4014050

T-ジョイント		エーハイムコード
	吸水側	4007950
	排水側	4004950

クリップ吸着盤 (2ヶ入)		エーハイムコード
	吸水側	4017300
	排水側	4014100

プラスチックパイプ (1m)		エーハイムコード
	排水側	4004800

オーバーフローパイプ		エーハイムコード
	排水側	4004710

ディフューザー		エーハイムコード
	排水側	4004650

ホースバンド (2ヶ入)		エーハイムコード
	吸水側	4007530
	排水側	4004530

パイプクリーナー		エーハイムコード
	吸水側	4007550
	排水側	4004550

ホーススクリーナー		エーハイムコード
	排水側	4004570

インペラーブラシ		エーハイムコード
	—	4009570

油膜取り (2250用)		エーハイムコード
	吸水側	3535200

ネットバック (2250用)		エーハイムコード
	—	7472900

エーハイム ろ材

エーハイムコード	品名	小売価
25 10061	エーハイム サブストラットプロ 容量1ℓ	3,470円+税
25 10751	エーハイム サブストラットプロ 容量5ℓ	15,020円+税

エーハイムコード	品名	小売価
2507751	エーハイムメック 容量5ℓ	終売
2501751	エーハイムカーボン 容量5ℓ	終売

EHEIM
classic

- エーハイム製品のお取り扱い方法・修理その他ご不明な点は、機種名をご確認の上、お買上げの販売店または弊社サービスセンターにご相談ください。
- 仕様及び価格は予告なく変更させていただくことがあります。

●輸入発売元**エーハイム ジャパン株式会社**

〒261-7112 千葉県千葉市美浜区中瀬2-6 ワールドビジネスガーデン マリブイースト

●お問い合わせ／エーハイムサービスセンター **TEL.043-297-3901 FAX.043-297-3531**

電話受付時間:月~金(祝日休業)
10:00~12:00、14:00~17:00