

保証書のご確認を

ご購入時には、必ずお買い上げ年月日および販売店様の捺印をご確認ください。記載内容に不備や漏れがある場合、本書は無効となり、保証期間内であっても、有償修理となる場合がありますので予めご了承ください。無料修理を受ける際、保証書と併せて、ご購入時のレシートや領収書などのご購入履歴の提示をお願いする場合がありますので、保証書およびご購入履歴は大切に保管してください。

また、インターネットなどの通信販売で購入された場合は、納品書や購入履歴を保証書と一緒に大切に保管してください。

《無料修理規定》

- 保証期間内に取扱説明書、注意書き、添付ラベル等の注意書きに従って正常な使用をしたにもかかわらず、故障した場合は、無料修理いたします。
 - 保証期間内に故障して無料修理を受ける場合は、本製品と保証書をご持参、ご提示の上お買い上げの販売店にご相談ください。
 - ご転居等でお近くにエーハイム製品取扱店がない場合は、弊社カスタマーサポートにご相談ください。
 - 保証期間内でも次の場合は保証対象外となります。
 - イ 使用上の誤りおよび不当な修理や改造による故障および損傷。
 - ロ 本書にお買い上げ年月日、販売店様名などの記入がない場合、あるいは字句を書き換えられた場合。
 - ハ 火災、地震、水害、落雷その他天災地変による故障および損傷。
 - ニ 入力電圧やヘルツ間違い、異常電圧などによる故障および損傷。
 - ホ お買い上げ後の移動、落下などによる故障および損傷。
 - ヘ 観賞魚水槽以外に使用された場合の故障および損傷。
 - ト 飼育動物による故障および損傷。
 - チ 無理なホースの抜き差し、吸水口操作、増し締めによるフィルターケース、フィルターケース排水口などの破損。
 - リ 付属品や消耗品(インペラー、スピンドル/ラバー、Oリングなど)の消耗による交換。
 - ヌ セット方法や適切なメンテナンスを怠ったことが原因によるモーターの焼き付き。
 - 本製品以外(生体・器具・家財など)の補償
 - 新品・中古品に関わらず、オークションやリサイクルショップ、フリーマーケットサイトなど個人売買で購入された場合、保証いたしかねる場合があります。
 - 保証は日本国内においてのみ有効です。
This warranty is valid ONLY IN JAPAN.
 - 保証書は再発行いたしませんので大切に保管してください。
- 【注意】
- 使用中、何らかの異常が発生した場合は使用を中止し、生体の保全と、安全のための適切な処置をおこなってください。
 - ご質問やご不明な点がございましたら、お買い上げの販売店様または弊社カスタマーサポートにお問い合わせの上ご使用ください。わからないままご使用になることは絶対におやめください。
 - 保証書によって、お客様の法律上の権利を制限するものではありません。

日本総代理店

神畑養魚株式会社

用品部 〒670-0073 兵庫県姫路市御立中3-3-20

【製品に関するお問い合わせ】

Tel. 079-297-5420 Fax. 079-293-6467

ホームページ <https://www.kamihata.co.jp>

エーハイム製品専用ページ <https://eheim.jp>

※この製品は改良のため、予告なく仕様・デザインを変更することがあります。予めご了承ください。

取扱説明書

EHEIM
classic

エーハイムクラシック 2260

目次

- 2—安全にお使いいただくために
- 4—パッケージの中をご確認ください
- 5—セットの手順
- 8—日常の点検、手入れ/フィルター掃除の手順
- 9—注意事項
- 10—故障かな?と思ったら
- 12—主要部品図
- 14—アクセサリ表

製品仕様

エーハイムコード	50Hz	2260290
	60Hz	2260410
ポンプ性能(※)	50Hz	2000L/h(理論値)
	60Hz	2000L/h(理論値)
最大揚程	50Hz	3.7m
	60Hz	3.7m
定格電圧	AC100V	
	※50Hz、60Hzそれぞれ地域別に製造されています。 ご使用の際はヘルツにご注意ください。	
消費電力	50Hz	65W
ろ過槽	60Hz	65W
ろ過槽	容積 23L	
本体寸法	355mm(直径)×570mm(高さ) 突起含まず	
適用	淡水・海水両用、屋内専用	
ホース径	吸水	25/34mm
	排水	16/22mm
ろ材容量	約18L	



※ポンプ性能とは、モーター部分を単独運転させたときの理論上の最大流量を示します。使用環境により実際の流量とは異なります。

このたびは、エーハイムクラシック2260をお買い上げいただきまことにありがとうございます。

- 本製品は梱包など万全を期していますが、ご使用になる前に必ず破損やパーツ不足など異常がないかを確認してください。破損などが見つかった場合はそのまま使用せずにお買い上げ店にお申し出ください。
- 本製品には保証書がついています。保証書は必ずご使用前にお読みいただき、必要事項が記入されているかご確認の上、大切に保管してください。
- 正しくお使いいただくために、十分に理解してからご使用ください。お読みになった後は保管し、必要な時にお読みください。
- P2の「安全にお使いいただくために」をよくお読みの上、正しくお使いください。

本製品は観賞魚用品です。他の目的では使用しないでください。誤った使用方法や本来の目的以外の使用、勝手な改造、修繕などによる故障、その他の影響などにつきましては一切補償いたしかねます。

安全にお使いいただくために

安全にお使いいただくために警告・注意などをよく読み、よく理解してからご使用ください。間違った使用方は、人や生体への影響、器具類の故障、感電、火災などの重大な事故の原因となりますので、絶対に避けてください。

警告



一般的な禁止の
通告



使用者の行為を
指示する表示

本製品は、50Hz、60Hzで仕様が分かれています。異なる周波数では使用しないでください。(故障のおそれあり)	通電前に、本体、配管から水漏れがないか必ず確認してください。
正しい電源電圧(AC100V)および周波数(50/60Hz)以外での電源使用はしないでください。	電源プラグやコンセント部を濡らしたり、濡れた手で触らないでください。(感電・故障のおそれあり)
水漏れ、破損、ポンプの故障の際は、直ちに電源プラグをコンセントから抜いてください。	生体の出し入れ、掃除、点検、移動などのために水槽内部に手を入れる時は、必ずすべての電源を抜いてください。(感電のおそれあり)
濡れた手で電源プラグの抜き差しをおこなわないでください。(感電のおそれあり)	湯気など湿気の多すぎるところ、ホコリの多い場所では使用しないでください。(感電、発火、故障のおそれあり)
電源プラグを抜くときは、プラグを持って抜いてください。	引火性のもの(ガソリン、シンナーなど)の近くで使用しないでください。
電源プラグの刃やコンセントの汚れは、定期的に取り除いてください。(発火のおそれあり)	電源コードは必ずループ状にたわませて設置してください。万一本体から漏水が発生した際、電源コードからコンセントに水が伝わって漏電する事故を予防することができます。(漏電、感電のおそれあり)
電源コードに水が伝わってしまった場合は、電源プラグを抜かず、直ちに元電源のブレーカーを遮断したあと、電源プラグを抜いて、状況を確認してください。	
煙が出たり、異臭がしたら、直ちに電源プラグを抜いてください。	水を吸っていない(呼び水をおこなっていない)状態での空運転はおこなわないでください。(故障、発火のおそれあり)
本体を落としたり、ぶつけたりして傷をつけないでください。(感電、発火、故障のおそれあり)	使用しないときは電源プラグを必ず抜いてください。(故障、発火のおそれあり)

注意

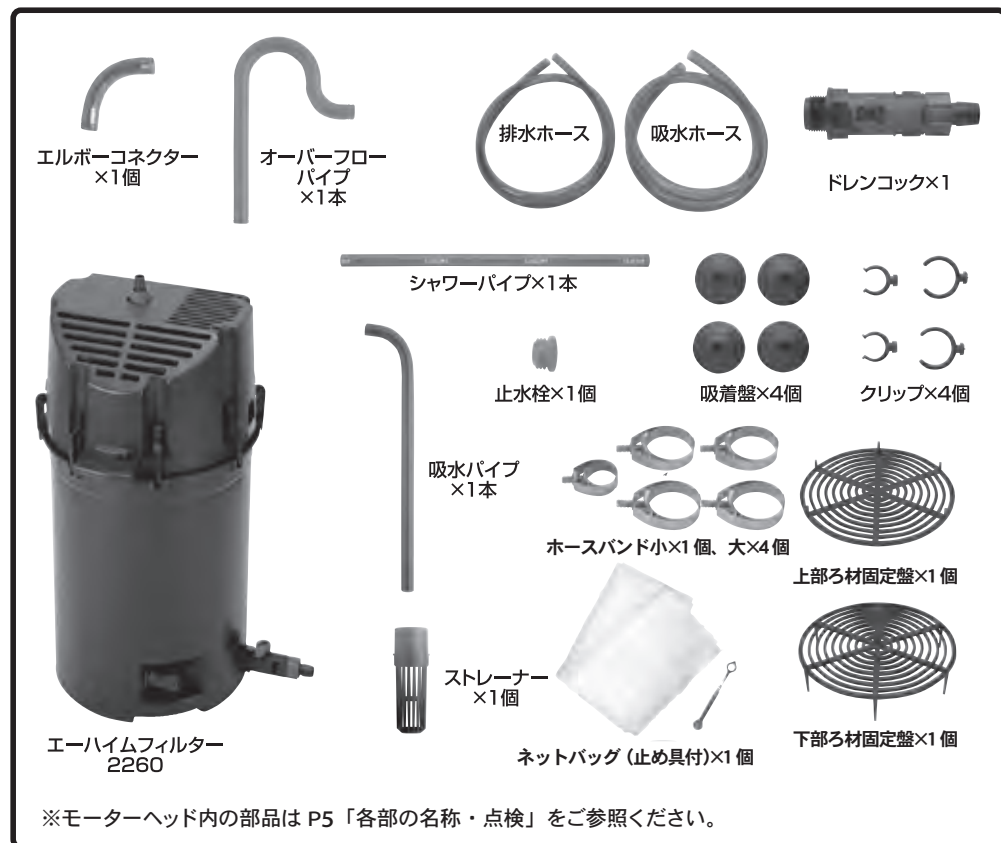
本製品は日本仕様として製造されています。国内でのみお使いください。	屋内専用です。屋外では使用しないでください。
-----------------------------------	------------------------

本製品の使用における、本製品以外(生体、器具、家財など)の補償はいたしかねます。予めご了承ください。	電源コードにつまづいたり、引っ掛けてしまわないよう取り付け、取り回しにご注意ください。
電源コードは経年劣化により硬化してひび割れを起こすことがあります。定期的に点検をおこなってください。(感電、発火のおそれあり)	電源プラグを抜くときは、コードを引っ張らず、電源プラグ本体を持って抜いてください。(感電、発火のおそれあり)
電源プラグは、コンセント口の奥まできちんと差し込んでください。コンセントの容量を超えたタコ足配線やテールタップ(延長コード)の使用はおこなわないでください。(発火のおそれあり)	本体内にゴミや砂利などの異物が入った状態では使用しないでください。
気泡を含んだ水を本体内に通さないでください。インペラーユニットなどの劣化を早める原因となります。	本製品は水面よりも低くなる位置で、フィルター本体の底と水槽水面との高低差が最大150cm以内になる安定した場所に設置してください。
小さなお子様に操作させたり、さわったりさせないでください。(水漏れ、故障、感電のおそれあり)	本製品を電子機器、精密機器、楽器など、水分、塩気を嫌う製品のそばに設置しないでください。(これらの製品が故障するおそれがあります)
本製品は磁界を発生させるため、磁気媒体をはじめとした磁気の影響を受ける機器は近づけないでください。また、ペースメーカーをはじめとする磁気の影響を受けるおそれのある医療機器や精密機器をご使用の場合は、それらの機器類の取り扱い説明書に記載された安全距離を必ず保つようしてください。	作動中のインペラーには触らないでください。(ケガ、故障のおそれあり)
ホースは専用ホースを使い、折れ曲がったり、たるんだりしないように正しく取り付けてください。	定期的な各部を掃除し、汚れの付着や目詰まりなどを防いでください。本製品は水冷式モーターですので、汚れや目詰まりなどは大敵です。特にモーター内部駆動部分の掃除や取り付けスポンジ類の掃除は忘れがちですので本書に従って定期的な実施してください。
弱った魚や小さな魚などが水槽のガラス壁とパイプあるいはストレーナーの間にはさまれる場合がありますので予めご注意ください。	稚魚・小型魚がストレーナー一部の吸い込み口より小さい場合、吸い込まれることがあります。スポンジフィルターを必ずご使用ください。
1日に1度は正常に作動しているか確認してください。	異常が発生した場合は直ちに使用を中止し、生体の安全の為に適切な処置をおこなってください。
各部に使用されているOリングは、いずれも経年劣化しますので、劣化が認められたら交換してください。Oリングが劣化したまま使用しつづけると、水漏れで家財などを濡らす財産損害発生のおそれがあります。	エーハイム専用のろ材をお使いください。またろ材は入れ過ぎないでください。
電源コードを傷めないでください。曲げすぎない、引っ張らない、重量をかけない、たばねない、加工しないなど。(感電、発火のおそれあり)	

その他のご注意・お願い

- 本製品は梱包など万全を期しておりますが、ご使用になる前に必ず破損など異常がないかをチェックしてください。破損などが見つかった場合はそのままご使用せずにお買い上げ店にお申し出ください。
- 適用水槽は魚の数、環境によって異なります。海水魚、大型魚などを飼育する場合は、他フィルターの併用や匹数を調整をおこなってください。
- お手入れの際は、熱湯、アルコール、シンナー、洗剤などは使用しないでください。製品の品質劣化、生体への悪影響のおそれがあります。ぬるま湯に浸した布や、柔らかいブラシを使用してください。
- 他の人に譲渡される場合は、必ず、この取扱説明書と、保証書も一緒にお渡しください。
- フィルターの目詰まり、故障に備えて、エアポンプによるエアレーションの併用、または補助フィルターを併用してください。
- 本製品は、改良のため予告なく仕様・デザインを変更することがあります。予めご了承願います。

パッケージの中をご確認ください。

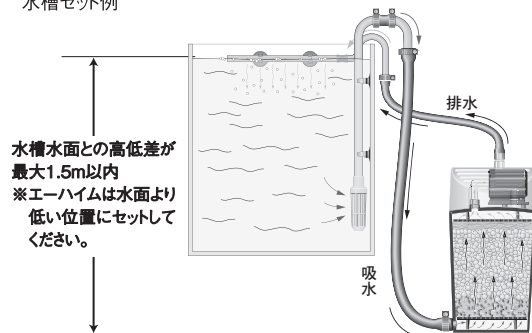


※モーターヘッド内の部品は P5「各部の名称・点検」をご参照ください。

※フィルターの各部品を点検してください。特に破損したり紛失しやすいシャワーパイプの止水栓、吸水パイプにつけるストレーナーなどの取扱いには十分気を付けてください。

設置場所

水槽セット例



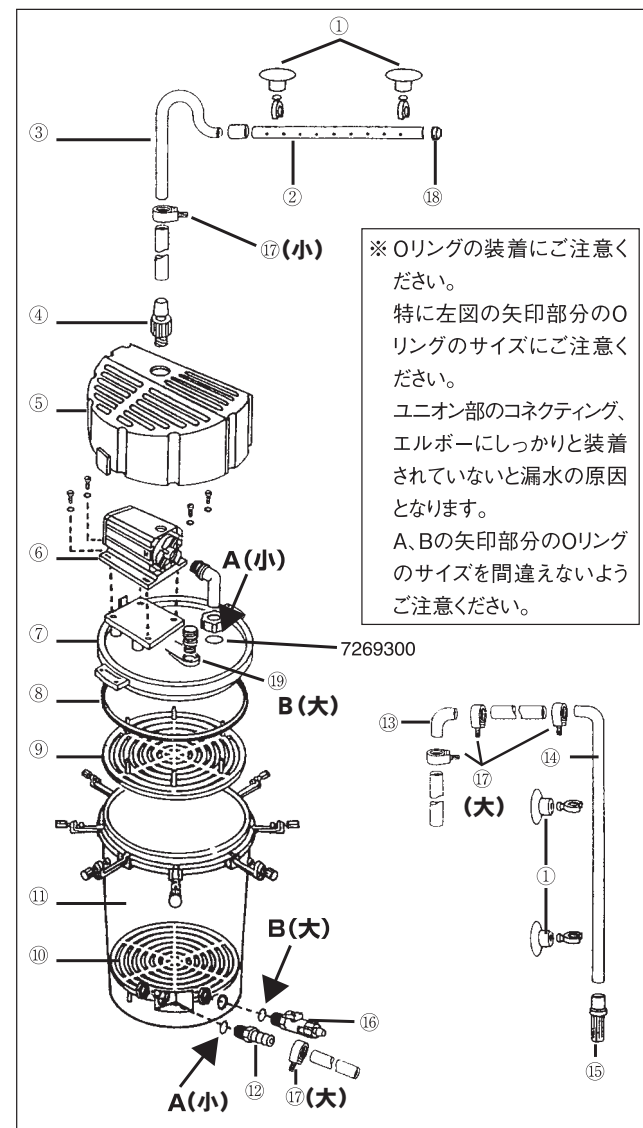
エーハイムフィルターのモーターヘッド部分が水面より低くなるように置く場所を決めます。ただし、図のように高低差が最大1.5m以内になるようにセットしてください。

ご注意! 製品の梱包には、万全を期していますが、通水する前に破損、亀裂などがいないかを点検してからご使用ください。

セットの手順

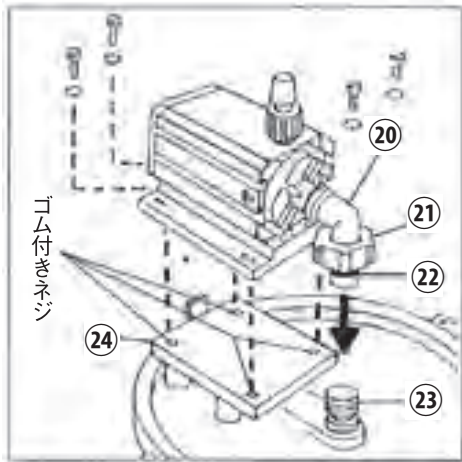
各部の名称・点検

組み立てる前にすべての部品が揃っているか、破損等がないか確認してください。万が一部品の不足や破損が見られた場合には、そのまま使用せず、販売店様もしくは弊社カスタマーサポートまでご連絡ください。使用開始後のお申し出には対応できない場合がございます。



- ① クリップ付吸着盤
 - ② シャワーパイプ
 - ③ オーバーフローパイプ
 - ④ 排水口
 - ⑤ モーターヘッドカバー
 - ⑥ モーター
 - ⑦ フィルターケース蓋
 - ⑧ フィルターケースOリング
 - ⑨ 上部ろ材固定盤
 - ⑩ 下部ろ材固定盤
 - ⑪ フィルターケース
 - ⑫ 吸水口
 - ⑬ エルボーコネクター
 - ⑭ 吸水パイプ
 - ⑮ ストレーナー
 - ⑯ ドレンコック
 - ⑰ ホースバンド (大、小)
 - ⑱ 止水栓
 - ⑲ ユニオン部Oリング
- ※エーハイム2260には、汚水排水のためのドレンコックが装備されています。

モーター部とフィルター部の接続



- ⑳ユニオンエルボ
- ㉑ユニオンナット ㉒ユニオン部Oリング
- ㉓フィルターケース蓋の接続口
- ㉔モーター部固定用プレート

【ユニオンエルボの接続】

㉑のユニオンエルボのネジ付部分をモーター部へしっかりとねじ込みます。
次に㉑のユニオンエルボのネジの付いていないパイプ部に㉑のユニオンナット、㉒のユニオン部Oリングの順にはめて、㉓のフィルターケース蓋の接続口に差し込み、㉑のユニオンナットでしっかりとねじ込みます。

【モーター部の固定】

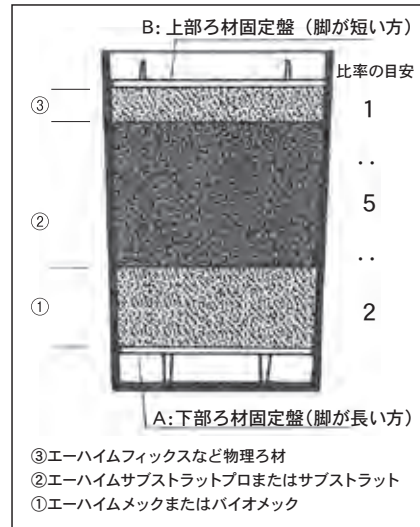
上図のように、㉔モーター部固定用プレートとモーター部（ポンプ本体）の4ヶ所にワッシャーをかませてネジで止めます。

上図のゴム付のネジ部分は、モーター部の振動音を吸収する重要な部分です。

ネジの締め方が強すぎたり弱すぎたりすると、振動音が発生する原因となります。振動音が発生する場合、ネジをゆっくりと回転させて調節してください。

※振動音はモーター部のがたつきに起因し、モーター部を手で触れると静まる音です。

ろ材のセット例



1. ろ材をセットする前に吸水口およびドレンコックを装着してください。フィルターケースの内側のスリットにナットをセットし、フィルターケースを挟み込むように固定してください。

※ ナットを入れる向きにご注意ください。円形の溝がある方が内側（フィルターケースと接する側）です。

2. 下部ろ材固定盤を脚が下向きになるよう、Aの位置にセットします。

3. 洗浄したエーハイムメックまたはバイオメックを①の部分に敷きます。

4. 洗浄したエーハイムサブストラットプロまたはサブストラットを付属のネットバッグに入れ②の位置に入れます。ネットバッグは目詰まりしないようご注意ください。

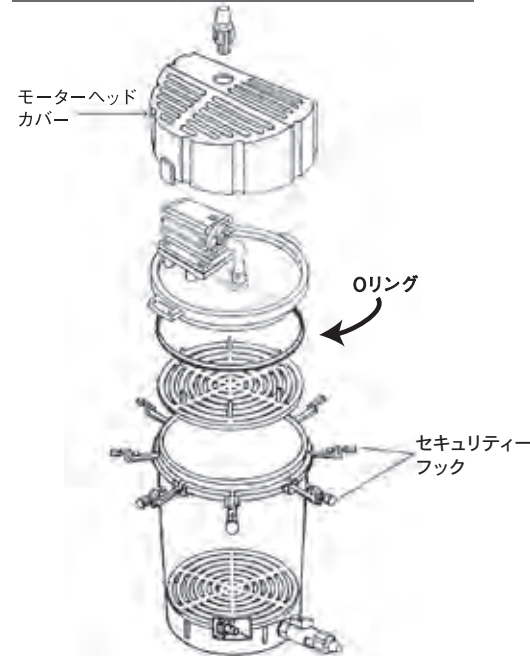
5. エーハイムフィックスや市販の物理ろ材（ゴミを取るためのろ材）を③の位置にセットします。

6. 上部ろ材固定盤を脚が上向きになるよう、Bの位置にセットします。

※ 活性炭などの吸着ろ材は、水槽セット直後や薬物治療後使用し、2週間を目安に、使用後は取り除いて下さい。

※ 海水魚飼育には、耐久性の優れたエーハイムサブストラットプロ、サブストラット、エーハイムメック、バイオメックの使用をおすすめいたします。

フィルターケース蓋部の装着



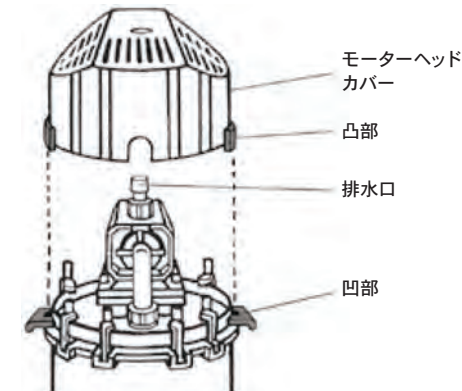
1. Oリングを水にぬらし、フィルターケース蓋側面の溝に装着します。

2. フィルターケースに蓋を載せたあと、セキュリティフックを持ち上げてはさみ、ネジを時計方向に回してしっかりと固定してください。

※ モーターヘッドを装着する前に、セキュリティフックはすべて固定してください。

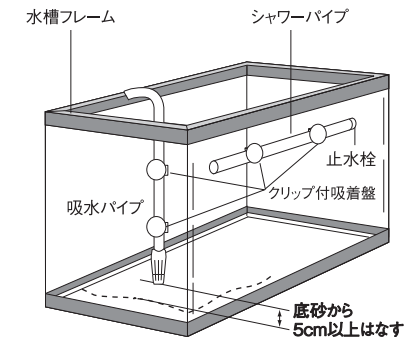
モーターヘッドカバーの装着

ポンプ排水口とヘッドカバー上部の穴の位置を合わせながら、フィルターケースの凹部2カ所にモーターヘッドカバーの凸部を装着します。



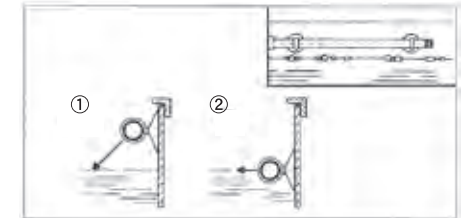
※モーターヘッドカバーを外す際は、凸部を上押し上げるようにして取り外してください。

吸水パイプ、シャワーパイプのセット



上図のように吸水パイプ、シャワーパイプをクリップ付着盤で水槽に取り付けます。

●シャワーパイプの接続例

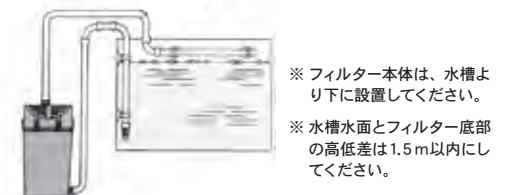


シャワーパイプは、水槽の大きさや魚の種類に応じて取り付け位置を決めてください。

① 水面より高い位置で、シャワーが水面に当たるように取り付けると、十分な酸素を供給することができます。

② 水面と同じ位置で、シャワーの向きを水面と並行にすると、水面上に強い水流を起こすことができます。

フィルターとホース・パイプの接続



※ フィルター本体は、水槽より下に設置してください。
※ 水槽水面とフィルター底部の高低差は1.5m以内にしてください。

フィルター本体と吸水パイプ、オーバーフローパイプを付属のホースでしっかりと接続します。ホースの長さは水槽に合わせて調節し、切り口はきれいに切り揃えてください。パイプとホースはホースバンドでしっかりと留めてください。ダブルタップ（別売）を使用すると、掃除の時などに便利です。

※ 排水側ホースは、オーバーフローパイプが水槽のフチを越えてシャワーパイプと接続できるように長さを調整してください。

※ パッケージから取り出したホースに折れ目がついている場合、折れ目の付いた部分を熱湯につけて矯正してください。

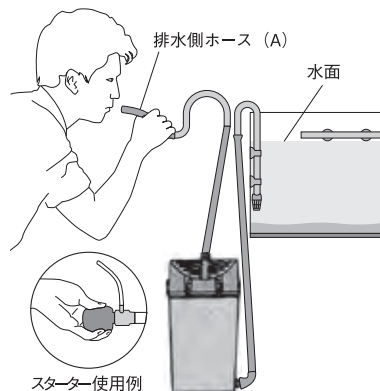
※ この時点では、オーバーフローパイプとシャワーパイプは接続しないでください。

呼び水

オーバーフローパイプに取り付けた排水側ホース (A) から空気を吸い、吸水パイプを通して水をフィルターケース内に呼び込みます。別売のスターター (4003540) を使用すると便利です。

【重要】呼び水前にフィルターケースに水を入れしないでください。

1. 本体が水槽より低い位置にあることを確認します。
 2. 本体の中に水が入っていないことを確認し、排水ホースから口またはスターターで水を吸い上げます。
 3. 吸水パイプ内の水が水槽の上フチを越えると、サイフォンの原理により呼び水が開始されます。飼育水が落下し始めるのを確認したらオーバーフローパイプを水槽上フチにかけます。
 4. 吸水パイプを通った水がフィルターケース内を満たし、排水パイプ内の水槽水位と同じ位置まで上昇すれば呼び水の完了です。
- ※呼び水が完了する前に電源を入れしないでください。



- ※ 水槽水面は水槽上フチより10 cm以内になしてください。
- ※ 吸水パイプは水槽上フチにしっかりかけてください。
- ※ フィルター本体は水槽より下に設置してください。

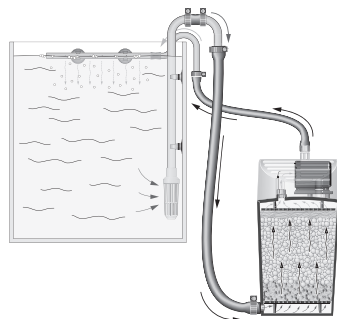
排水パイプの接続、モーターの作動

排水パイプを接続した後、電源プラグをコンセントに差し込み、モーターを起動させます。

フィルター部分に空気が残っていると異音(シャーシャー、カタカタなど)がします。何度か電源プラグとコンセントの抜き差しを繰り返すと徐々に空気が水槽内へ抜けていきます。

※ 30～60分後、フィルターが正常に作動しているか、水が漏れていないか確認してください。特にモーター部、ユニオン部から水漏れがないかご確認ください。

※ 水流が強すぎる場合、シャワーパイプの止水栓を外すと水流が弱くなります。



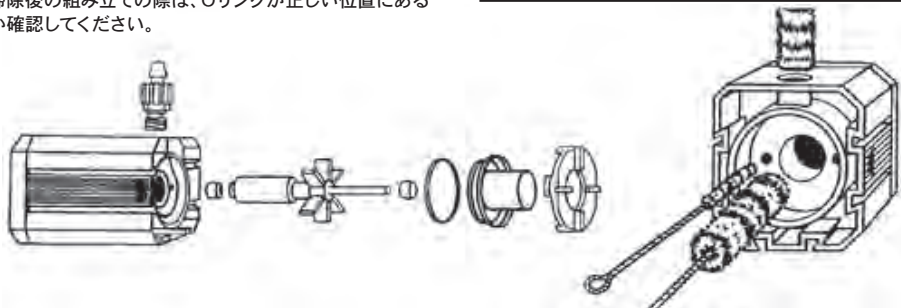
日常の点検、手入れ

ホースやパイプの内側に、コケや汚れが多量に見られた場合は、ホースクリーナー、パイプクリーナーでホース・パイプを掃除しましょう。特に日光が当たる場所では、コケが発生しやすくなります。

ろ材の掃除後も水流が少ない場合は、インペラー部分にゴミや藻などの異物が付着している可能性がありますので、右図のように掃除してください。

掃除後の組み立ての際は、リングが正しい位置にあるか確認してください。

エーハイムコード	品名
4009560	インペラーブラシ セット
4005551	パイプクリーナー 排水用
4005570	ホースクリーナー セット



フィルター掃除の手順

1. 電源プラグをコンセントから抜き、モーターを止めます。
 2. ダブルタップ (別売) を使用している場合、コックを閉じ、取り外します。
 3. ドレンコックまたは吸水側ホースからフィルターケース内の水を抜き、フタを外したのちフィルター、ろ材を洗います。ドレンコックにホースを接続すると汚水の排水に便利です。
- ※ 水槽環境の急激な変化を避けるため、フィルター掃除と水換えは同時に行わないでください。
4. 設置時と同様にセットし、呼び水をおこなって再始動してください。
- ※ フィルターケース蓋の脱着は、フィルターケース内の水を抜いてからおこなってください。
- ※ 設置時は、フィルターケース内および吸水ホース、排水ホース内に水が入っていないことを確認してください。



注意事項

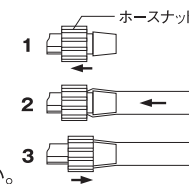
1. 運転前に必ず呼び水をおこない、絶対に空回し運転はしないでください。インペラー破損やモーターヘッド過熱による故障や異音の原因となります。
2. フィルターはかならず水槽より下に設置してください。
3. ホースの長さは水槽に合わせてカットしてください。ホースのたるみや汚れも水流が弱くなる原因となります。
4. Oリングはよじれないように正しい位置につけてください。空気の噛み込みや水漏れ、水流が弱くなる原因となります。
5. モーターヘッドの上やモーターヘッドカバーの内部に物を置かないでください。過熱の原因となる場合があります。
6. フィルター下部の吸水口やドレンコックをフィルターケースに強くねじ込みすぎるとフィルターケースが破損することがあります。ご注意ください。
7. 適合水槽は魚種、魚の数、環境により異なりますのでご注意ください。
8. ホースはしっかりと接続してください。
9. 劣化したホース、Oリングは交換してください。水漏れの原因となることがあります。
10. 本製品は屋内専用です。屋外では使用しないでください。

ホースナットとホースの接続について

⚠️ 注意1 吸・排水口のホースナットをしっかりと締めてください。吸・排水口のホースナットによる、ホース装着にご確認ください。

1. 吸・排水口のホースナットを時計回りにまわし、根元まで戻します。
2. ホースを吸・排水口にさし込みます。
3. 吸・排水口のホースナットを反時計回りにまわしながら矢印の方向へ締めます。

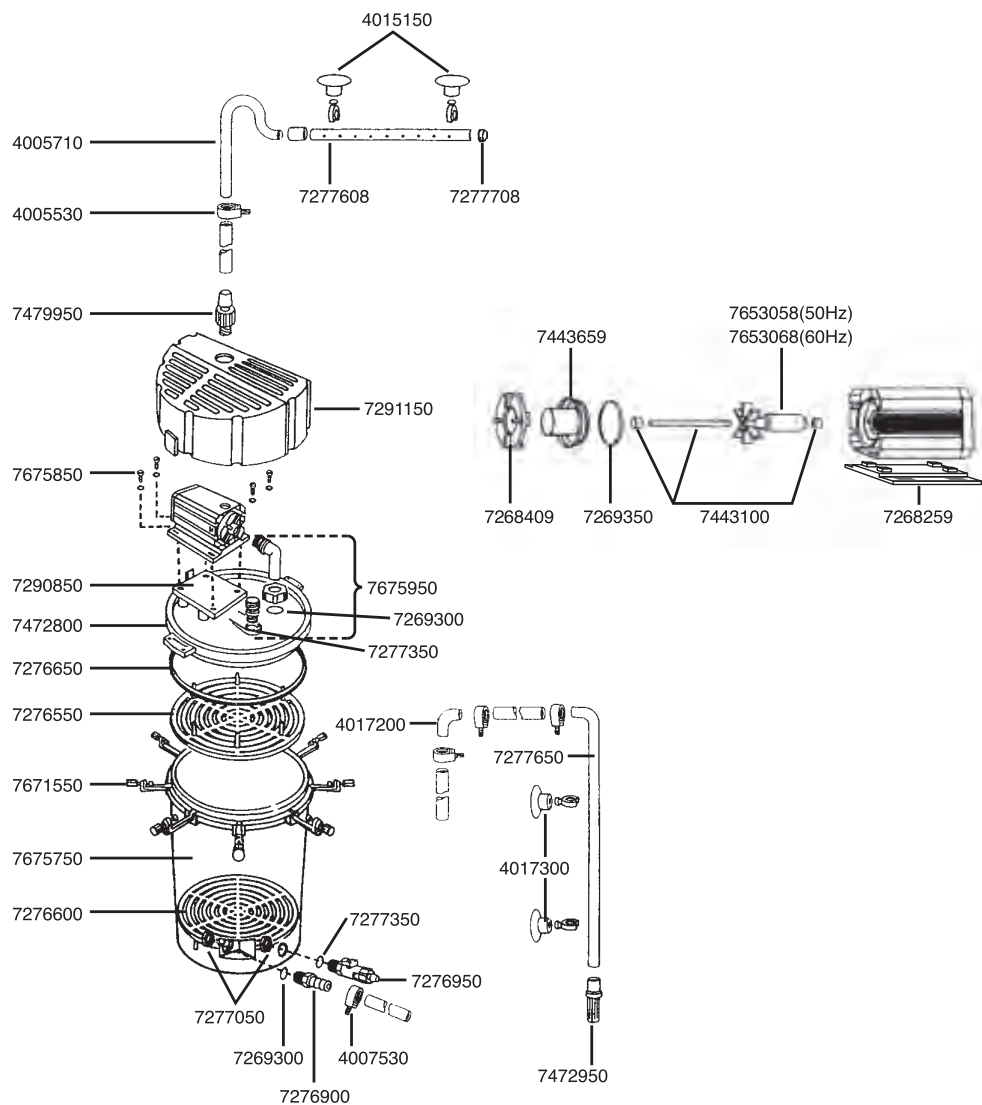
⚠️ 注意2 吸水口を締めすぎるとフィルターケースが割れることがあります。ご注意ください。



故障かな?と思ったら

現象	原因	処置方法
運転開始時の異常音	ポンプの仕様 (Hz) 違い	ご使用地域に適した仕様のポンプを使用してください。
	モーターのガタつきによる振動音	P6を参考に、モーター部固定用プレートのネジを回して調節してください。
	呼び水が不十分なため、ポンプ内に水が連続して流入していない (ジュルジュル、ガラガラといった音)	P8「呼び水」の項を参考に、呼び水を最初から正しくやり直してください。フィルター内に水が入っている場合、水を抜いてから呼び水をやり直してください。
	モーターヘッド最上部が水面と同等、または高い位置にある (運転音の増大、ジュルジュル、ガラガラといった音)	モーターヘッド最上部が水槽より低い位置になるよう設置してください。
	フィルター内部の空気残留 (ジュルジュル、ガラガラといった音)	電源プラグを抜き差しする動作を数回繰り返したり、本体を揺らしたりして、残留している空気を抜きます。
	インペラーやスピンドル/ラバーの破損もしくはラバーの紛失や装着不全 (ガラガラといった音)	P12「主要部品図」を参考に部品の交換をおこなってください。インペラーやスピンドル/ラバーは消耗品です。故障に備えて、予備のパーツを用意することをおすすめします。
連続運転中の異常音	10秒以上毎に1回「シャー」という音がして、排水パイプからエアが抜ける	バクテリアの呼吸や水草の光合成などによって生じた気泡がフィルター内にたまり、排出される音で、故障や異常ではありません。
	インペラーやスピンドル/ラバーに付着した水垢や汚れ、異物の噛み込みによる流量の低下 (運転音の増大、ガラガラといった音)	本製品は水冷式モーターで、汚れや目詰まりなどによる流量の低下は大敵です。定期的にインペラーやスピンドル/ラバーや収納部 (インペラー室) を掃除してください。
	インペラーやスピンドル/ラバーの破損や摩耗 (ガラガラといった音、運転音の増大)	P12「主要部品図」を参考に部品の交換をおこなってください。インペラーとスピンドル/ラバーは同時に交換することをおすすめします。
	ろ材の目詰まりによる流量の低下 (うなるような音、ジュルジュルといった音、通常通りの場合も)	ろ材の掃除や交換をおこなってください。
作動しない	運転開始時の異常音を参照	—
	電源コードの断線	ポンプ (水陸両用 1260) の交換が必要です。
	吸排水を逆に接続している	P7を参考に、正しく接続し、呼び水をやり直してください。
	インペラー室に空気がたまっている	電源プラグを抜き差しする動作を数回繰り返したり、本体を揺らしたりして、残留している空気を抜きます。
流量低下	ろ材の目詰まりによる流量の低下 (うなるような音、ジュルジュルといった音、通常通りの場合も)	ろ材の掃除や交換をおこなってください。
	ホースの折れ曲がりや汚れ、パイプの汚れ	ホースの折れはお湯につけて矯正してください。ホースやパイプ内を清掃してください。
水漏れ	Oリングのよじれ、装着不全、劣化	Oリングは正しく装着し、劣化している場合はP12「主要部品図」を参考に交換してください。
	ホースの結合不全	ホースとパイプを正しく深く接続してください。ホースの切り口はまっすぐにし、各ナットはしっかり締めてください。
	吸水口の締め不完全	増し締めをおこない、経過を観察してください。締めすぎに注意してください。
	本体の破損	破損箇所を確認し、部品を交換してください。

主要部品図



モーターヘッド部

7277350	ユニオン部・ドレンコックOリング
7290850	モーター部固定用プレート
7291150	モーターヘッドカバー
7479950	排水口
7675850	ワッシャー付ネジセット
7675950	ユニオン部(Oリング付)

モーター部

7268259	フック装着盤
7268409	下部カバー
7269350	Oリング(2個入)
7443100	スピンドル/ラバー
7443659	スピンドル受け
7653058	インペラー 50Hz用
7653068	インペラー 60Hz用

フィルターケース部

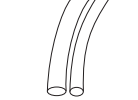
7269300	吸水口・ユニオンナットOリング
7276550	上部ろ材固定盤
7276600	下部ろ材固定盤
7276650	フィルターケースOリング
7276900	吸水口(Oリングなし)
7276950	ドレンコック(Oリング、ナット付)
7277050	プラスチックナット(2個入)
7277350	ドレンコックOリング
7472800	フィルターケース蓋
7671550	セキュリティフック(1個入)
7675750	フィルターケース(セキュリティフック付)

吸水・排水部

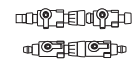
4005710	オーバーフローパイプ
4015150	クリップ付吸着盤(2個入)
4017200	エルボーコネクター
4017300	クリップ付吸着盤(2個入)
7277608	シャワーパイプ
7277650	吸水パイプ
7277708	止水栓(2個入)
7472950	ストレーナー

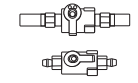
2260 アクセサリー表

エーハイムには目的、用途に合わせて選べる豊富なアクセサリーが用意されています。お持ちのエーハイムフィルターの性能アップに、またフィルター掃除などの作業を簡単にするためにエーハイムアクセサリーをお使いください。

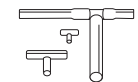
ホース(1mにつき)		エーハイムコード
	吸水側	内径25/外径34 4007940
	排水側	内径16/外径22 4005940

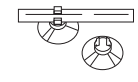
ホース(3m)		エーハイムコード
	排水側	内径16/外径22 4005949

ダブルタップ		エーハイムコード
	吸水側	4007410
	排水側	4005410

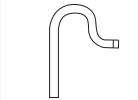
タップ		エーハイムコード
	吸水側	4007510
	排水側	4005510

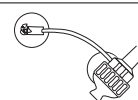
エルボーコネクター		エーハイムコード
	吸水側	4017200
	排水側	4015100

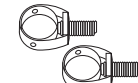
T-ジョイント		エーハイムコード
	吸水側	4007950
	排水側	4005950

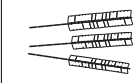
クリップ吸着盤(2個入)		エーハイムコード
	吸水側	4017300
	排水側	4015150

プラスチックパイプ(1m)		エーハイムコード
	排水側	4004800

オーバーフローパイプ		エーハイムコード
	排水側	4005710


ディフューザー		エーハイムコード
	排水側	4005651


ホースバンド(2個入)		エーハイムコード
	吸水側	4007530
	排水側	4005530

パイプクリーナー		エーハイムコード
	吸水側	4007551
	排水側	4005551

ホースクリーナーセット		エーハイムコード
	排水側	4005570

インペラーブラシセット		エーハイムコード
	—	4009560


ワセリン		エーハイムコード
	—	7345988


ネットバック(2260用)		エーハイムコード
	—	7472900


エーハイム ろ材


エーハイムでは、外部式フィルターに最適な純正ろ材を各種用意しています。これらのエーハイムの高性能ろ材は、エーハイム 外部式フィルターはもちろんのこと、他のメーカーの外部式フィルターにご使用いただいても、高いろ過能力を発揮します。ぜひご活用ください。

エーハイムコード	品名
	2510061 エーハイム サブストラットプロ 1L


エーハイムコード	品名
	2510761 エーハイム サブストラットプロ 5Lバケツ


エーハイムコード	品名
	2507061 エーハイム メック1L


エーハイムコード	品名
	2507761 エーハイム メック 5Lバケツ


エーハイムコード	品名
	2508061 エーハイム バイオメック1L

エーハイムコード	品名
	2501051 エーハイム カーボン1L

エーハイムコード	品名
	2505051 エーハイム メックプロ1L
2505101	エーハイム メックプロ2L

エーハイムコード	品名
	2504502 エーハイム シンス550g
2504751	エーハイム シンス1000g

エーハイムコード	品名
	2509061 エーハイム サブストラット 1L
2509751	エーハイム サブストラット 5L

エーハイムコード	品名
	2506051 エーハイム フィックス1L
2506752	エーハイム フィックス5L