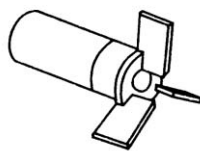
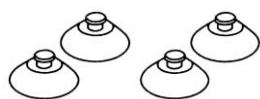


⑥ 300用交換パーツ

インペラー
(50/60Hz 共通)
7445868



キスゴム (4個入り)
7445848



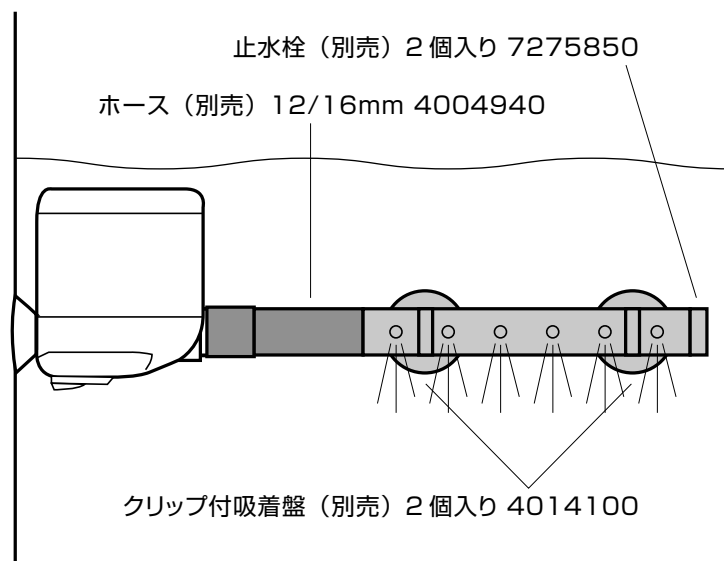
※インペラー、キスゴムは消耗品です。
定期的な交換をお願いいたします。

⑦ 使用上の注意

- エーハイム コンパクトポンプは屋内水中用です。
- 水替えはポンプを停止してから実施して下さい。(空運転禁止)
- 本製品は観賞魚用です。それ以外の目的で使用は出来ません。

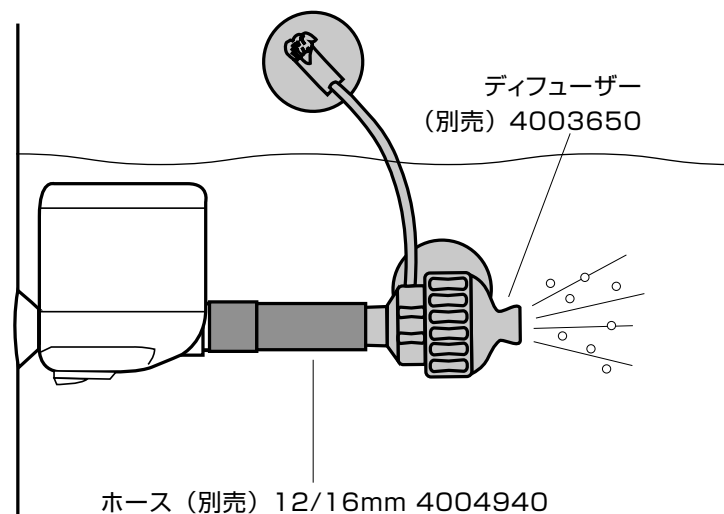


⑧ コンパクトポンプにシャワーパイプ(別売)を取り付ける場合



エーハイムホース (別売: 12/16mm 4004940) を接続用に適当な長さにカットして、シャワーパイプ (別売: 7275750) を取り付けて下さい。シャワーパイプをセットする場合、止水栓 (別売: 2個入 7275850) とクリップ付吸着盤 (別売: 2個入 4014100) をご使用下さい。

⑨ コンパクトポンプにディフューザー(別売)を取り付ける場合



エーハイムホース (別売: 12/16mm 4004940) を接続用に適当な長さにカットして、ディフューザー (別売: 4003650) を取り付けて下さい。流量が少ないとエアーを巻き込みませんので、流量調整つまみを「+」方向に合わせて下さい。

MEMO

世界が認めたブランド

エーハイム社は外部式フィルター、水陸両用ポンプ、水中フィルターのパイオニア/リーディングブランドとして広く世界に知られております。外部式フィルターや弊社製品にご興味のある方はエーハイムジャパンホームページまたはエーハイム総合カタログをご覧ください。

エーハイム総合カタログのご用命は、小売店様やエーハイムサービスセンターにお問い合わせ下さい。

修理・保証サービスなど製品に関するお問い合わせ

エーハイム サービスセンター

平日10:00~12:00、14:00~16:00
土・日・祝祭は休み

TEL:043-297-3901

FAX:043-297-3531

Eメールアドレス
service.center@eheim.co.jp

輸入販売元

エーハイムジャパン株式会社

〒261-7112 千葉県千葉市美浜区中瀬 2-6
ワールドビジネスガーデン マリブイースト

エーハイムジャパンホームページ

<http://www.eheim.jp>

機種別分解図、各種取扱説明書、総合カタログ、アクセサリ別の使用方法や分解図などご覧になれます

取扱説明書
保証書

EHEIM
compact

エーハイム コンパクトポンプ 300



このたびは、エーハイム コンパクトポンプをお買い上げいただき、誠に有難うございます。

正しく安全にお使いいただくために、必ずご使用前によくお読みいただき保存されるようお願い申し上げます。

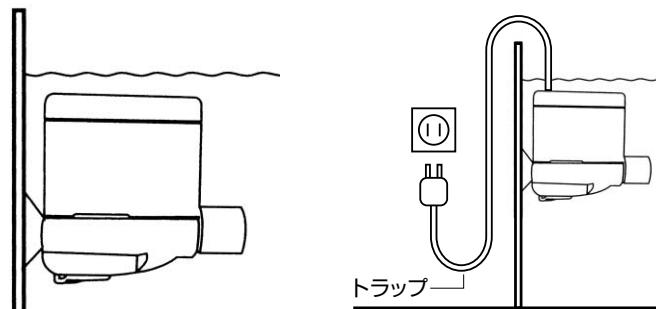
① エーハイム コンパクトポンプ 商品仕様



エーハイム コンパクトポンプ 300 (50/60 Hz共通)

	300 (50Hz) / (60Hz)	
周波数	50Hz	60Hz
流量	130ℓ～260ℓ/h	160ℓ～300ℓ/h
消費電力	6w	5w
最大揚程	0.36m	0.45m
電圧	AC100V	
本体寸法	34.5×51.5×54.5 (H) mm (突起物含む)	
適用	淡水・海水両用	
付属品	キスゴム	

③ セット場所



水中のお好きな場所にセットして下さい。水槽のかべ（ガラス）に取り付ける時は、付属のキスゴムでしっかり取り付けて下さい。また、底砂などが吸い込まれない場所に取り付けて下さい。水がコードを伝わってコンセントまで来ない様トラップ（右上図参照）を設けて下さい。

④ 流量調整



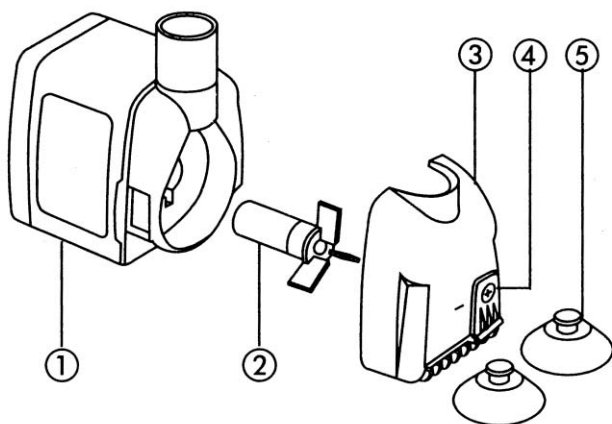
左図の矢印部分の流量調整つまみにより、吐出水量を調整することができます。

+ → 流量増

- → 流量減

② 各部の名称

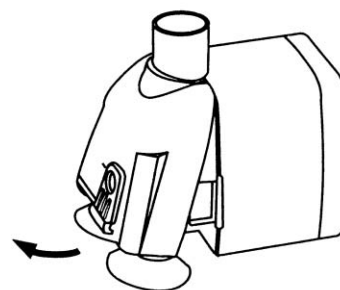
300



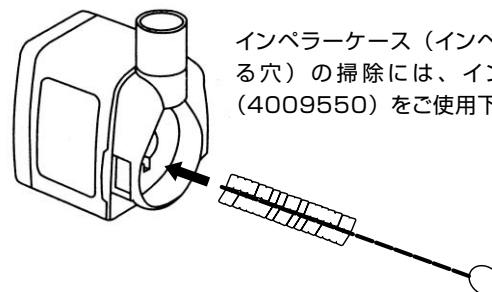
- ① ポンプ本体 ② インペラー ③ ポンプカバー
④ 流量調整つまみ ⑤ キスゴム (2個)

※①ポンプ本体、③ポンプカバー、④流量調整つまみは単体での販売はありません。紛失しない様ご注意ください。

⑤ 日常の点検・メンテナンス



左図の様にポンプカバーを外して内部を点検して下さい。



インペラーケース（インペラーが入っている穴）の掃除には、インペラーブラシ（4009550）をご使用下さい。