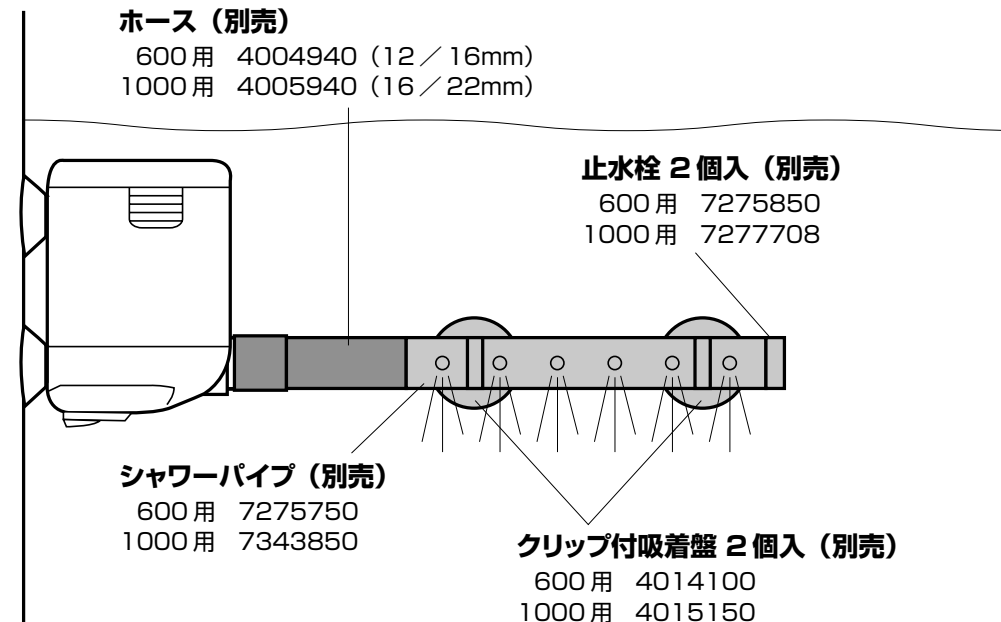


⑥ 600・1000用交換パーツ

		600	1000
インペラー	50Hz	7445878	7445898
	60Hz	7445888	7445908
ラバー		7445918 (2個入)	
キスゴム		7445848 (4個入り)	

※インペラー、ラバー、キスゴムは消耗品です。定期的な交換をお願いいたします。

⑨ コンパクトポンプにシャワーパイプ(別売)を取り付ける場合



エーハイムホースを接続用に適当な長さにカットして、シャワーパイプを取り付けて下さい。シャワーパイプをセットする場合、止水栓とクリップ付吸着盤をご使用下さい。

世界が認めたブランド

エーハイム社は外部式フィルター、水陸両用ポンプ、水中フィルターのパイオニア/リーディングブランドとして広く世界に知られております。外部式フィルターや弊社製品にご興味のある方はエーハイムジャパンホームページまたはエーハイム総合カタログをご覧ください。

エーハイム総合カタログのご用命は、小売店様やエーハイムサービスセンターにお問い合わせ下さい。

修理・保証サービスなど製品に関するお問い合わせ

エーハイム サービスセンター
平日10:00~12:00、14:00~16:00
土・日・祝祭は休み

TEL: **043-297-3901**
FAX: **043-297-3531**
Eメールアドレス
service.center@eheim.co.jp

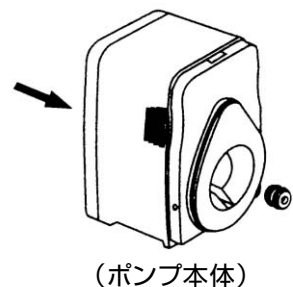
輸入販売元
エーハイムジャパン株式会社
〒261-7112 千葉県千葉市美浜区中瀬 2-6
ワールドビジネスガーデン マリブイースト

エーハイムジャパンホームページ
<http://www.eheim.jp>
機種別分解図、各種取扱説明書、総合カタログ、アクセサリ別の使用方法や分解図などご覧になれます

⑦ ラバーの取り外し



つまんで取り外して下さい。



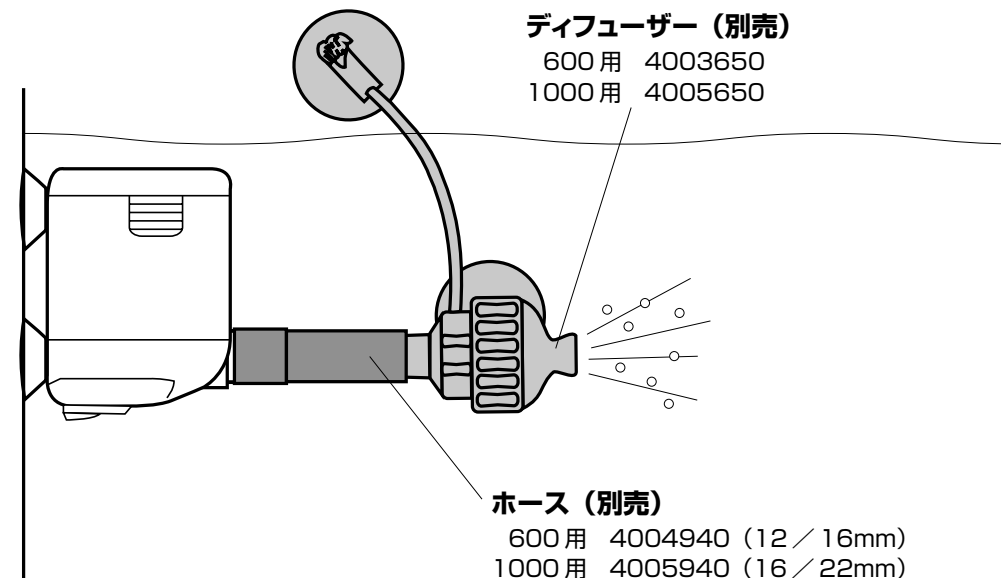
うしろから棒などを使用して、取り外して下さい。

⑧ 使用上の注意

- エーハイム コンパクトポンプは屋内水中用です。
- 水替えはポンプを停止してから実施して下さい。(空運転禁止)
- 本製品は観賞魚用です。それ以外の目的で使用は出来ません。



⑩ コンパクトポンプにディフューザー(別売)を取り付ける場合



エーハイムホースを接続用に適当な長さにカットして、ディフューザーを取り付けて下さい。流量が少ないとエアを巻き込みませんので、流量調整つまみを「+」方向に合わせて下さい。

取扱説明書
保証書

EHEIM
compact

エーハイム コンパクトポンプ
600・1000



このたびは、エーハイム コンパクト ポンプをお買い上げいただき、誠に有難うございます。正しく安全にお使いいただくために、必ずご使用前によくお読みいただき保存されるようお願い申し上げます。

① エーハイム コンパクトポンプ 商品仕様

エーハイム コンパクトポンプ 600 (50Hz および 60 Hz)



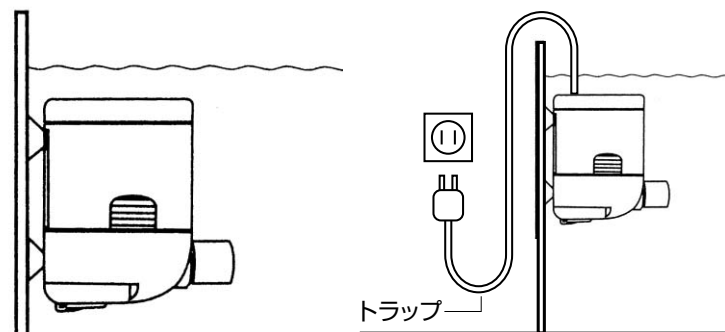
エーハイム コンパクトポンプ 1000 (50Hz および 60 Hz)



	600 (50Hz)	600 (60Hz)
周波数	50Hz	60Hz
流量	220ℓ~600ℓ/h	230ℓ~610ℓ/h
消費電力	10w	9w
最大揚程	1.28m	1.31m
電圧	AC100V	
本体寸法	45×65×48 (H) mm (突起物含む)	
適用	淡水・海水両用	
付属品	キスゴム	

	1000 (50Hz)	1000 (60Hz)
周波数	50Hz	60Hz
流量	160ℓ~1010ℓ/h	170ℓ~1050ℓ/h
消費電力	22w	21w
最大揚程	2.2m	2.35m
電圧	AC100V	
本体寸法	54×78×94 (H) mm (突起物含む)	
適用	淡水・海水両用	
付属品	キスゴム	

③ セット場所



水中のお好きな場所にセットして下さい。水槽のかべ(ガラス)に取り付ける時は、付属のキスゴムでしっかり取り付けて下さい。また、底砂などが吸い込まれない場所に取り付けて下さい。水がコードを伝ってコンセントまで来ない様トラップ(左図参照)を設けて下さい。

④ 流量調整



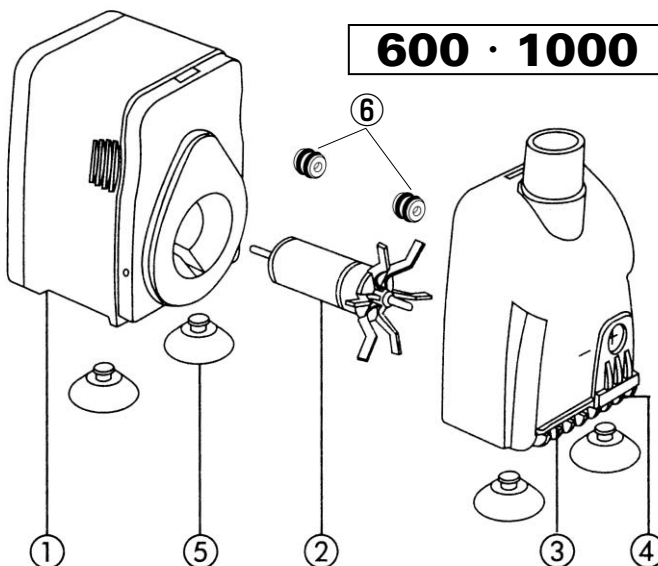
左図の矢印部分の流量調整つまみにより、吐出水量を調整することができます。

+ → 流量増 - → 流量減

※50Hz、60Hzそれぞれ地域別に製造されています。ご使用の際はHzにご注意ください。

② 各部の名称

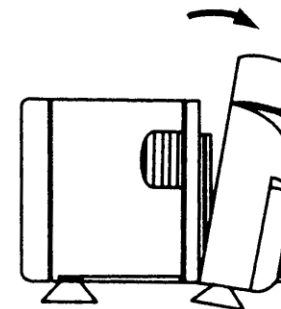
600・1000



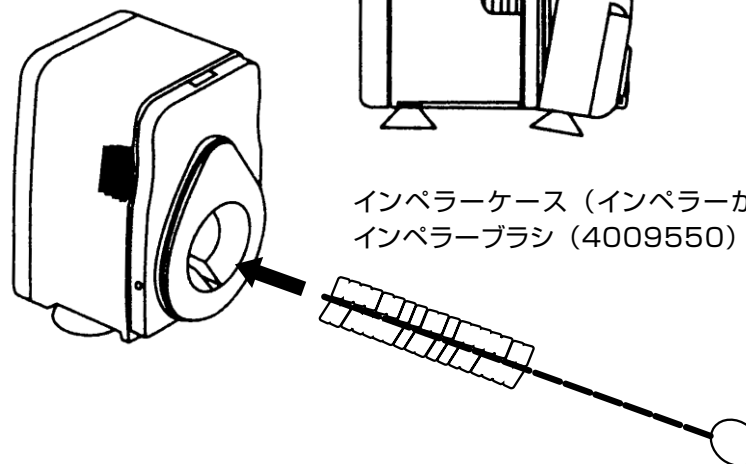
- ① ポンプ本体
- ② インペラー
- ③ ポンプカバー
- ④ 流量調整つまみ
- ⑤ キスゴム(4個)
- ⑥ ラバー

※①ポンプ本体、③ポンプカバー、④流量調整つまみは単体での販売はありません。紛失しない様ご注意ください。

⑤ 日常の点検・メンテナンス



左図の様にポンプカバーを外して内部を点検して下さい。



インペラーケース(インペラーが入っている穴)の掃除には、インペラーブラシ(4009550)をご使用下さい。