



**重要**

ご購入時に販売店様が発行するお買い上げ年月日および販売店様名のわかるご購入履歴を必ず受け取り、大切に保管してください。ご購入履歴がない場合、または書き換えた場合等は、保証期間内であっても有料修理となります。予めご了承ください。ご購入履歴を販売店様から受け取っていない場合は、販売店様にご相談ください。

## 無料修理について

本製品には保証期間を設けています。以下に記載する内容で、無料修理をおこないます。無料修理をご依頼の際は、ご購入履歴の提示をお願いいたします。

### ガラス水槽

本取扱説明書にしたがった正常な使用状態で、シリコン部の剥離により漏水した場合。

保証期間：お買い上げ日から1年間

※使用開始後の破損、飼育生体によるシリコン部の剥離からくる漏水は保証対象外となります。

※専用のキャビネットを使用していない場合の破損および漏水は保証対象外となります。

※使用開始後のガラス表面の汚れやキズは保証対象外となります。

※水槽は修理できません。

### LED

保証期間：お買い上げ日から1年間

※使用開始後の破損、浸水による故障は保証対象外となります。

### キャビネット

・キャビネット LED、電源アダプター、タッチセンサーリモコン：お買い上げ日から半年間保証

※タッチセンサーリモコンの電池は消耗品のため保証対象外となります。

・キャビネットは保証対象外となります。

※ご購入時およびご使用前に異常がないことを必ず確認してください。

### 本製品の保証についてのご注意

- ・使用上影響のない細かなキズや欠損に関しては保証対象外となります。流通段階において発生した破損、損傷、故障、不適切な使用方法または不注意による破損、損傷、故障は保証対象外となります。
- ・火災、地震、水害、落雷その他の天災地変や異常電圧による故障および損傷は保証対象外となります。
- ・本製品の使用時における生体の死亡等の保証は一切致しかねます。
- ・新品・中古に関わらず、オークションや個人売買、リサイクルショップなどで購入された場合、保証対象外となる場合があります。予めご了承ください。
- ・保証は日本国内、屋内淡水使用時においてのみ有効です。

**ご購入時に販売店様が発行するご購入履歴は、取扱説明書と一緒に大切に保管してください。**

日本総代理店

**神畑養魚株式会社**

用品部 〒670-0073 兵庫県姫路市御立中3-3-20

【製品に関するお問い合わせ】

Tel. 079-297-5420 Fax. 079-293-6467

受付時間：土曜・日曜・祝日を除く平日午前9時から午後5時まで

ホームページ <http://www.kamihata.co.jp>

エーハイム製品専用ページ <http://www.eheim.jp>

※この製品は改良のため、予告なく仕様・デザインを変更することがあります。予めご了承ください。

Mar.2021

# EHEIM

incpiria

## エーハイムインクピリア330

### 取扱説明書

製品を安全に使用していただくために

- 製品を使用する前に取扱説明書をよく読み、理解してから使用してください。
- 使用開始前に破損や傷を発見した場合は、そのまま使用せず、販売店様にご相談ください。
- 本製品が不適切に使用されている、または意図したとおりに使用されていない場合、または安全上の注意が守られていない場合、本製品の使用により人的および物的な被害が発生する恐れがあります。
- お客様の取り扱い上の不注意による破損や事故に関しての保証は一切致しかねます。予めご了承ください。
- 飼育生体による破損や事故に関しての保証は一切致しかねます。予めご了承ください。

### 警告

- ・本製品のメンテナンスや点検、移動、生体の出し入れの際などは、必ず周辺の電源プラグを抜いてからおこなってください。
- ・テレビやパソコンなど、湿気を嫌う電気製品の近くに設置しないでください。（電気製品の故障の恐れあり）
- ・本製品を改造して使用しないでください。（破損・水漏れの恐れあり）
- ・本製品はガラス製品です。強い衝撃を与えると割れる恐れがあります。万が一製品が破損した場合は破片でケガをする恐れがあるため、十分ご注意ください。
- ・ガラス水槽内のシリコン接着部分にコケ取り器具の刃のような鋭いものを当て、シリコンを傷めないように注意してください。（漏水の恐れあり）
- ・本製品の水槽および水槽台（キャビネット）は専用品です。仕様が異なる水槽またはキャビネットは使用しないでください。（水漏れ、破損の恐れあり）

### 注意

- ・本製品は観賞魚用品です。その他の用途には使用しないでください。
- ・本製品を開梱する際は、カッターを使用しないでください。製品に傷が付く恐れがあります。
- ・本製品には大きな梱包材が使用されています。窒息の恐れがありますのでお子様には触らせないでください。
- ・本製品は屋内での淡水使用専用です。屋外、汽水または海水での使用には適していません。
- ・本製品はフローリングやコンクリートの上など、安定した水平な場所に設置してください。畳やじゅうたんの上では転倒、沈下などの恐れがあります。
- ・直射日光のあたる場所には設置しないでください。接合部のシリコンの劣化を早め、水漏れの原因となります。
- ・本製品のメンテナンス時などには水がこぼれる場合があります。付近に電気製品や水に濡れて困るものは置かないでください。
- ・本製品に水を入れた状態で移動させないでください。破損や水漏れの恐れがあります。
- ・小さなお子様に触らせたりしないでください。
- ・本製品使用時における生体の死亡などの保証はいたしかねます。予めご了承ください。
- ・取扱説明書はすぐに取り出せる場所に大切に保管してください。
- ・本製品を第三者に譲渡する場合は、この取扱説明書もお渡しください。

## 使用方法

### 【はじめに】

梱包品を慎重に取り出し、不足しているものや損傷しているものがないか確認してください。

### 【梱包品】

水槽、ガラスフタ（2枚）、キャビネット、  
キャビネット LED 用リモコン、水槽用 LED  
（パワー LED+ フレッシュデライト、フレッシュプランツ 各 1）  
インсталーションセット 2（排水用）  
※キャビネットには移動時の傷を防ぐ保護フィルムが貼  
ってありますので、はがしてから使用してください。

### 【キャビネットの設置と調整】（イラスト A）

1. キャビネットを希望の位置に置きます。
2. 水準器を使用してキャビネットを水平に合わせます。  
※本製品使用時の重量に十分耐える場所をお選びください。  
重量の目安（本製品 + 飼育水）：約 470 kg  
※設置する場所が水平で安定していることを確認してください。  
※キャビネットの水平調整にスペーサーを使用する際は、スペーサー部分にぐらつきがなく、キャビネットをしっかり支えていることを確認してください。

### 【水槽の設置】（イラスト B、C）

キャビネットの上に水槽を設置します。  
※水槽の底部には排水部品が出ています。キャビネットのくぼんだ部分にあわせて  
水槽を設置してください。

### 【設置場所についての注意】

- ・直射日光を避け、日光の強すぎる場所を避けてください。
- ・水槽を熱源に近づけないでください。
- ・水槽を電気機器に近づけないでください。
- ・近くの主電源接続（コンセント）に注意してください。

### ⚠️ 注意 ⚠️ 水槽破損のおそれあり

キャビネットと水槽の間には、石粒などの異物が入らないようにしてください。  
水槽をキャビネットに設置する際は、空の水槽をキャビネットに設置してください。  
水槽は水が入った状態で移動させないでください。

### 【フィルターの取り付け】（イラスト D）

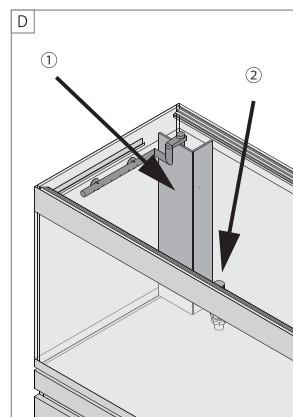
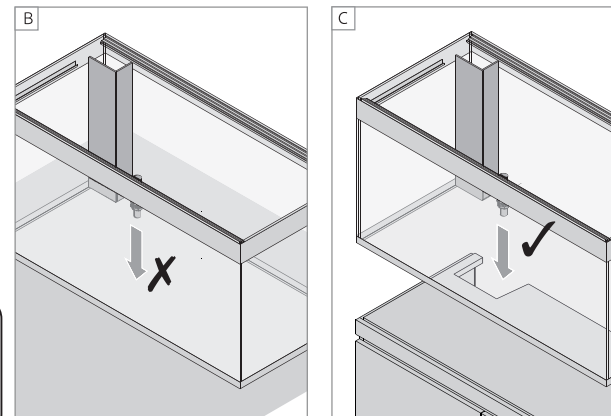
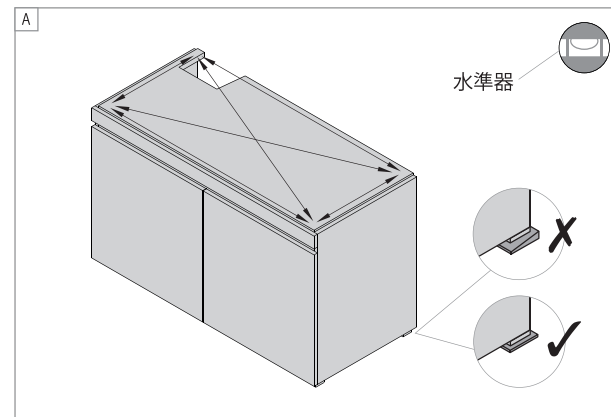
本製品に外部式フィルターを接続する際、外部式フィルターの排水ホースは①のコーナーシャフトの中を通してイン  
スタレーションセットに接続し、外部式フィルターの吸水ホースは②の底面から外部に出ているホース接続口に接続  
してください。

②のホース接続部は、ホースが抜けないう、ホースバンドで固定してください。

※本製品の排水ストレーナーは、水槽の底部に設けられています。水槽に水が入った状態（②のストレーナーよりも  
水位が高い場合）で外部式フィルターとのホース接続を外すと、水槽の水が流出しますのでご注意ください。  
※外部式フィルターの吸水、排水ホースの途中にエアハイムダブルタップを使用すると、水槽に水が入った状態でも  
外部式フィルターを取り外すことができ、メンテナンスに便利です。  
※外部式フィルターの使用については、ご使用になる外部式フィルターの説明書に従ってください。

### 製品仕様

容量	330L
製品サイズ	幅 100× 奥行 60× 高さ 144cm
水槽サイズ	幅 100× 奥行 60× 高さ 65cm
キャビネットサイズ	幅 100× 奥行 60× 高さ 79cm
水槽ガラス厚	10mm
キャビネット LED 消費電力	14W
電源アダプターコード長	約 1.9m
シャフト底部の穴	1×Φ55mm
底部の吸水穴	1×Φ27mm



### 【水槽用照明（LED ライト）の取り付け】（イラスト E）

1. 付属の LED ライト（③）の両端にある調節可能なアジャスターを使用すると、LED ライトを水槽の幅に調  
節できます。LED ライト本体から、アジャスターを引き出し調節してください。
2. 水槽左右にあるレール（④）に LED ライトを置きます。LED ライトがしっかり取り付けられていることを確  
認してください。
3. LED ライトの電源コードをコーナーシャフトの内側を通します。
4. LED ライトと AC アダプタを接続し、AC アダプタの電源プラグをコンセントに差し込みます。  
※メンテナンス作業の際は、LED ライトを水槽から外してください。  
※水槽左右にあるレール（④）には、専用の LED（EHEIM powerLED+）を最大 4 台まで設置可能です。  
※レール（④）には、専用の LED 以外の照明器具を設置しないでください。  
※LED ライトは、周囲温度が 0℃～ 35℃の範囲外では使用しないでください。

### 【水槽への注水】（イラスト F）

1. 注水する前に、水槽内をやわらかくてきれいなスポンジなどを使用して清掃してください。
2. 底砂、レイアウトなどを設置してください。
3. レールの下端から 10mm の位置までゆっくり注水してください。  
※LED には防水加工がほどこされており、水しぶきなどかかる程度は問題ありませんが、浸水すると感電する  
恐れがあります。注水する際は、水面と LED の距離は最低 15mm 以上あけてください。  
※水槽水位はレールの下端から 10mm の位置より下に設定してください。  
コーナーシャフトの上端より水位が高くなると水があふれますのでご注意ください。

### 【ガラスフタの設置】（イラスト G）

ガラスフタ⑤および⑥を水槽上部にあるスライド面に置きます。スライド面は上下二段になってお  
り、ガラスフタ⑤を先に下の段のスライド面に置いてください。ガラスフタ⑤は、ガラスフタ⑥よ  
りも幅が狭い仕様です。

### 【ガラスフタ使用時の注意】

- ※ガラスフタは、水槽からのしぶきや光の漏れを防ぐ保護としてのみ機能します。
- ※ガラスフタの上に物を置かないでください。
- ※ガラスフタを開閉する場合は、横にスライドさせてください。
- ※ガラスフタの下側に結露が生じることがあります。ガラスフタを取り外す前に、水槽に結露を落  
としてください。

### 【キャビネットドアの調整】

- ・蝶番を分離し、ドアを取り外す / 取り付けることができます。  
（イラスト H）
- ・蝶番のネジを回すことにより、ドアの位置を調整することが  
できます。（イラスト I）

### 【メンテナンス】

製品を長く安全に使用していただくため、メンテナンスを定期的におこなってください。

1. 柔らかい布を水で湿らせて固くしぼり、水しぶきのあとやよごれなどの付着物を本製品の水槽、キャビネット、ガラスフタ、LED ライトから  
定期的に取り除きます。
2. 水槽上部にあるガラスフタ⑤、⑥のスライド面を定期的清掃してください。

- ※メンテナンス作業を行う前に、すべての機器の電源を切ってください。
- ※メンテナンスの際は、熱湯、アルコール、シンナー、洗剤などは使用しないでください。
- ※硬い物を使って掃除しないでください。
- ※水槽内のシリコン部は傷つけないでください。

# EHEIM

incpiria

