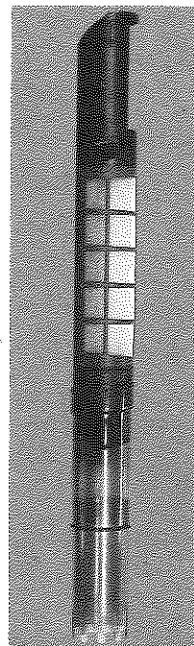


取扱説明書/保証書

EHEIM

エーハイム 観賞魚用 電動掃除機(電池式) 〈スラッジ エクストラクター〉 3531060



- 水槽底面部のゴミ取りに
- 底砂の掃除に
- 電動(電池式)なので簡単
- 淡水・海水両用です。

使用乾電池
単3形アルカリ乾電池1.5V×4本

取扱説明書(保証書付)

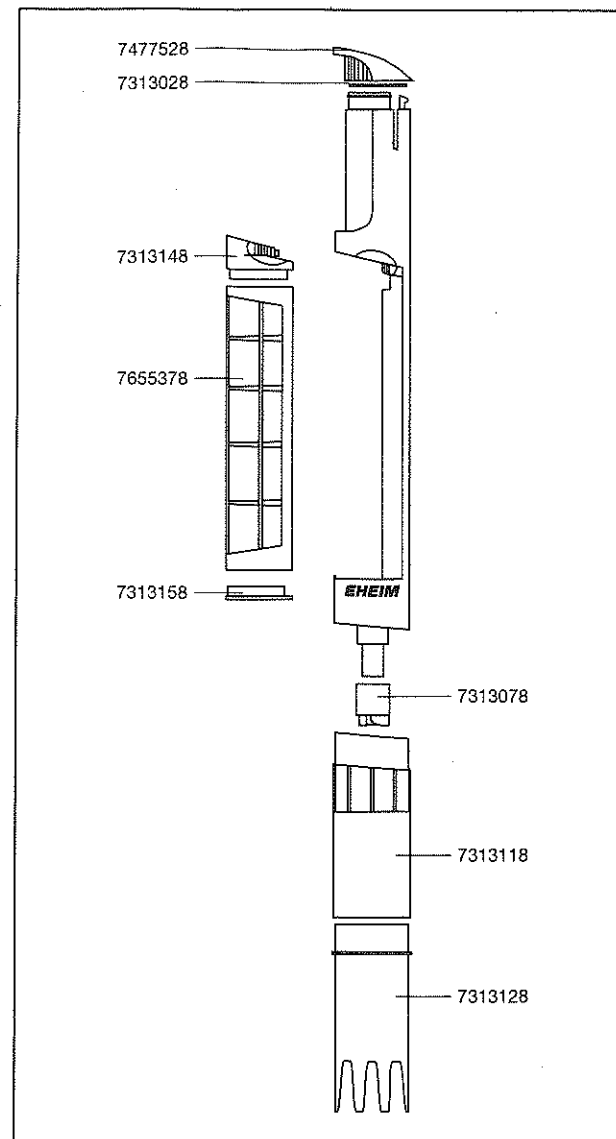
このたびは、エーハイム電動掃除機をお買い上げいただき誠にありがとうございます。エーハイム電動掃除機を正しくお使いいただくために、本書をよくお読みいただきますようお願いいたします。なお、この取扱説明書は保証書も兼ねております。保証書に必要事項が記入されているかご確認の上、**必ずご使用前**によくお読みいただき**保存**されるようお願い申し上げます。

修理・保証サービスなど製品に関するお問い合わせ

輸入発売元：エーハイムジャパン株式会社

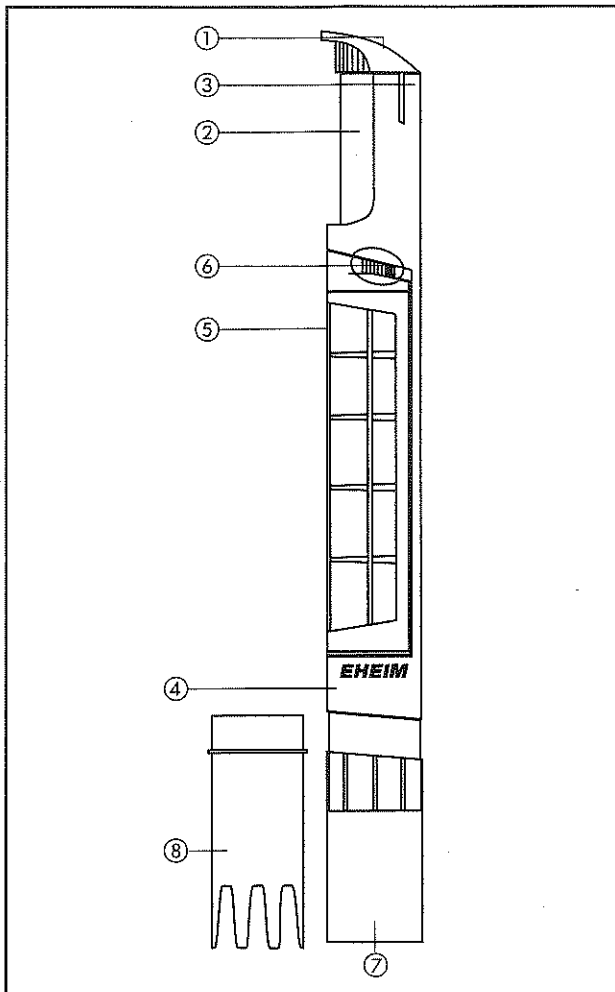
エーハイムサービスセンター 電話受付時間(平日 9:00~17:00 土・日・祝日は休み)
住 所：〒261-7112 千葉県千葉市美浜区中瀬 2-6 フォードビジネスガーデン マリアイースト
TEL: 043-297-3901 FAX: 043-297-3531 Eメールアドレス service.center@ehheim.co.jp

エーハイムジャパンホームページ <http://www.eheim.jp>
製品情報、比較テスト、機種別分解図、各種取扱説明書、アクセサリ別の使用方法や分解図などご覧いただけます



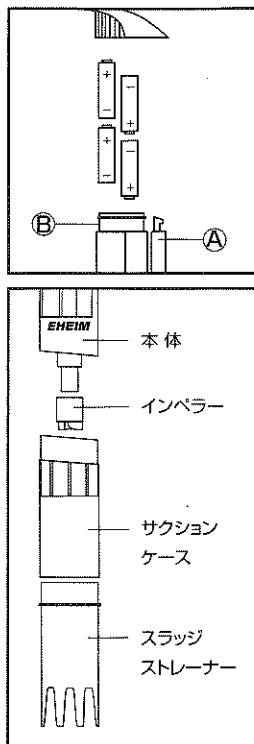
エーハイムコード	品 名
7477528	スイッチキャップ(電源スイッチ付)
7313028	Oリング
7313148	ネットコンテナ上部カバー
7655378	ネットコンテナ
7313158	ネットコンテナ下部カバー
7313078	インペラー
7313118	サクシオンケース
7313128	スラッジストレーナー

各部の名称



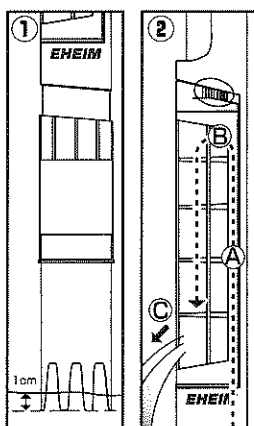
- ① スイッチキャップ(電源スイッチ付)
- ② バッテリーケース
- ③ 電源キャップボタン
- ④ 本体
- ⑤ ネットコンテナ
- ⑥ ネットコンテナ取り外しつまみ
- ⑦ サクションケース
- ⑧ スラッジストレーナー

セットの仕方



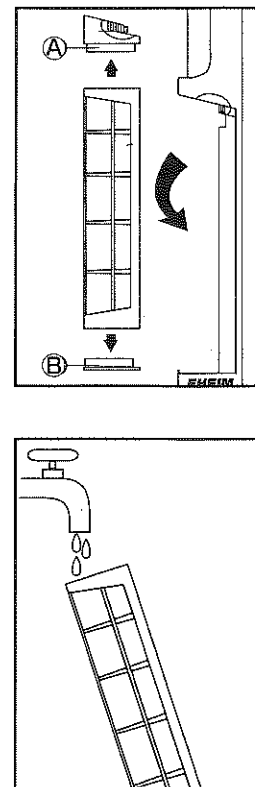
- ① ①の電源キャップボタンを押してスイッチキャップを外します。付属の単3乾電池を左図の様にセットします。+(プラス)、-(マイナス)をお間違えない様にして下さい。②のOリング(赤)が外れないようにご注意下さい。
- ② 電池を入れたらスイッチキャップをセットします。「カチッ」という音がするまで押し入れます。
- ③ 本体にインペラーを取り付けたら、サクションケースとスラッジストレーナーを取り付けて下さい。

使用方法



- ① スラッジストレーナーの先を底砂から1cmくらいの深さまで入れて電源スイッチを入れます。(深く入れすぎないで下さい。)
- ② インペラーから汲みあげてきた水①は、本体を通りネットコンテナ上部カバー付近②から流れ出てきます。ゴミをこしたった水は③から出てきます。水面に対して垂直でご使用下さい。

ネットコンテナの掃除



- ① ネットコンテナ取り外しつまみを押して本体から取り外して下さい。
- ② Aネットコンテナ上部カバーと、Bネットコンテナ下部カバーを外して下さい。
- ③ カバーをよく洗って下さい。ネットコンテナはキズが付きやすいネットを使用していますので、ブラシは使わずに流水ですすぐように洗って下さい。

使用上の注意

- ① 電動掃除機は屋内専用です。屋内にてご使用下さい。
- ② 微細な底砂や、細かく碎ける底砂材はネットを通過し、水槽に戻る(濁る)場合がございます。ご注意ください。
- ③ 底砂から水面まで高さが25cm以上ない場合には使用出来ません。
- ④ 尖った部分や硬い物がネットコンテナに入るとキズが付くことがありますのでご注意ください。
- ⑤ 作動中は、必ず手に持ってご使用して下さい。電源を入れたまま水槽内に放置しないで下さい。

