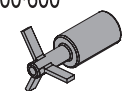
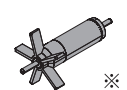




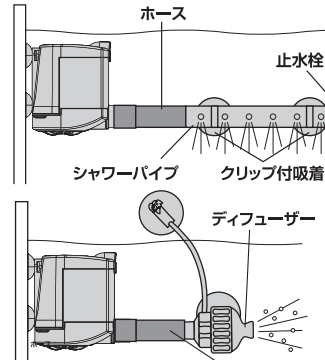
⑦ 交換パーツ		300	600	1000	300・600	1000
インペラー 300-600 	50Hz	7633658	7633678	8001013	7475580	
1000 	60Hz	7633668	7633688	8001014		7475590
ラバー 				7248648 (2個入)	7475508	
キスゴム 		7475518(3個入)		7475538 (3個入)		7475528

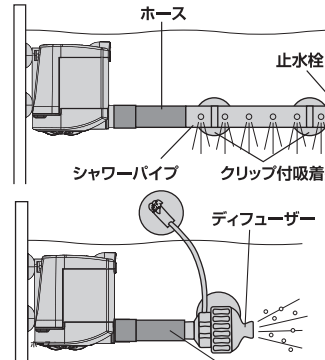
※インペラー、ラバー、キスゴムは消耗品です。定期的な交換をお願いいたします。
※コンパクトオン1000のインペラーは50Hzのイラストです。60Hzのインペラーは羽根が3枚で、イラストとは異なります。

⑧ アクセサリー(別売)		適合機種	エーハイムコード	品名
300/600		4004940	ホース(1mにつき)φ12/16mm	
		4003651	ディフューザーφ12/16mm	
		7275750	シャワーパイプφ12/16mm	
		4014100	クリップ付吸着盤(2個入)	
		4005940	ホース(1mにつき)φ16/22mm	
1000		4005651	ディフューザーφ16/22mm	
		7343850	シャワーパイプφ16/22mm	
		4015150	クリップ付吸着盤(2個入)	
		4006940	ホース(1mにつき)φ19/27mm	
		4005980	コネクターφ19/27-12/16	
300/600 /1000		4009560	インペラーブラシセット	
		4005570	ホースクリナーセット	

※コンパクトオン300・600・1000には吸水側のアクセサリおよびパーツの設定はありません。

シャワーパイプおよびディフューザーは、ホースを適当な長さに切って取り付けてください。





重要

この保証書にお買い上げ年月日の記入および販売店様の捺印がない場合、保証書は無効となります。保証期間内に修理を受ける際に保証書に販売店様の記入や捺印がない場合、または保証書の提示がない場合、有料修理となりますので予めご了承ください。保証期間内の無償修理を受ける際、ご購入時のシートや領収書などのご購入履歴の提示をお願いする場合がありますので、保証書およびご購入履歴は大切に保管してください。

【無料修理規定】

- 取扱説明書、本体貼付ラベル等の注意書に従って正常な使用をしたにもかかわらず、故障した場合には、当社が無料修理致します。
- 保証期間内に故障して無料修理をお受けになる場合には、商品と本書をご持参、ご提示の上、お買い上げの販売店にご相談ください。
- 保証期間内でも次の場合は補償いたしません。
 - イ 使用上の誤り及び不当な修理や改造による故障及び損傷
 - ロ お買い上げ後の落下などによる故障及び損傷
 - ハ 火災、地震、水害、落雷その他の天災地変や異常電圧による故障及び損傷
 - ニ 飼育動物以外に使用された場合の故障及び損傷
 - ホ 本書の提示がない場合
 - ヘ 本書にお買い上げ年月日、お客様名、販売店名の記入のない場合、あるいは字句を書き換えられた場合
 - ト 魚などの生体の病気が死亡、水草の枯れについての補償
 - チ 付属品や消耗品(インペラー、スピンドル、ラバー、キスゴム)などの消耗による交換。
 - 新品・中古品に関わらず、オークションやリサイクルショップなどで購入した場合、補償いたしません。
 - 通信販売など、運送会社等の輸送配達を伴う手段で製品をご購入された場合は、製品到着日に破損がないか必ずご確認ください。万一破損があった場合は速やかに製品を購入された販売店にご連絡ください。ご連絡に延滞があった場合は保証対象外となる場合がございます。
- 4) 本書は日本国内においてのみ有効です。This warranty is valid only in Japan.
- 5) 本書は再発行致しませんので、大切に保管してください。

注意

- 使用中、何らかの異常が発生した場合は使用を中止し、生体の保全と安全のための適切な処置を行ってください。
- ご質問や不明な点がありましたら、お買い上げの販売店または当社にお問い合わせの上で使用ください。わからないままご使用になることは絶対におやめください。
- この保証書によって、お客様の法律上の権利を制限するものではありません。

保証書

製品は、取扱説明書をよく読み、よく理解してからご使用ください。

この度は、本製品をご購入いただき誠にありがとうございました。保証書につきましてはご購入の際に、販売店様にお買い上げ年月日の記入および販売店名の捺印を必ずいただいでください。販売店様の記入や捺印がない場合は、保証書は無効となります。

本書は本記事内容で、無料修理を行うことをお約束するものです。下記期間中故障が発生した場合は、本書をご提示の上修理をご依頼ください。

お買い上げ日より3年間保証

※お買い上げ日 西暦 年 月 日

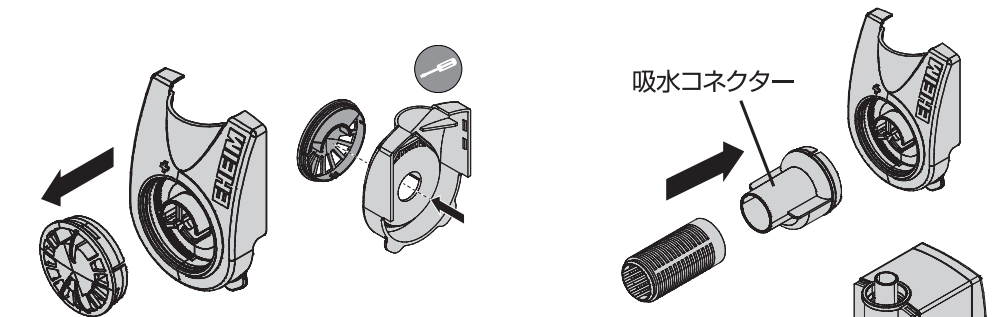
お客様
お名前
ご住所
電話番号

※販売店名 住所

⑨ ストレーナーの取り付け、ラバーの取り外し


■ ストレーナーの取り付け

- ①ポンプカバーのうしろから棒などを使用してパワーコントローラーを押して外してください。コンパクトオン1000の場合は、パワーコントローラーを最小に合わせてから外してください。
- ②ストレーナーおよび吸水コネクターを接続してください。吸水コネクターを回すことによって、流量調節ダイヤルと同様に流量を調節できます。



■ ラバーの取り外し(1000のみ)

コンパクトオン1000のインペラーを取り外す際に、ラバーがポンプカバーおよびポンプ本体に残っている場合は、細い棒などを使用して取り外してください。



安全にお使いいただくために

●この製品は50Hzと60Hzで仕様が分かれています。お住まいの地域の周波数に合ったものをご使用ください。
●安全にお使いいただくために、取扱説明書の警告・注意をよくお読みいただき、使用方法などの内容を十分に理解してからご使用ください。この説明書は必ず保管してください。●本製品には保証書がついています。保証書は必ずご使用前にお読みいただき、必要事項が記入されているかご確認ください。大切に保管してください。●梱包など万全を期しておりますが、ご使用になる前に必ず破損など異常がないかをチェックしてください。破損などが見つかった場合はそのまま使用せず、お買い上げ店にお申し出ください。●初めてセットした時は、セット後30〜60分後にポンプが正常に作動しているか、水漏れがないかを確認してください。また、留守にする前にセットしないでください。
●本製品は観賞魚用品です。その他の用途には使用しないでください。誤った使用方法や本来の目的以外の使用、勝手な改造、修繕などによる故障、その他の影響などにつきましては一切補償いたしません。
●本製品は改良のため、予告なしに仕様、デザインを変更する場合がございます。予めご了承ください。

警告

●生体の出し入れ・掃除・点検・移動などで水槽内に手を入れる時は、必ずすべての電源を抜いてください。(感電の恐れあり) ●交流(AC)100V以外での電源使用はしないでください。(感電・発火の恐れあり) ●電源プラグやコンセント部は濡らしたり、濡れた手で触らないでください。(感電・発火の恐れあり) ●本体を改造して使用しないでください。(感電・発火の恐れあり) ●電源プラグの刃の部分やコンセントの汚れやほこりは定期的に取り除いてください。(発火の恐れあり) ●海水水槽で使用する場合は、電源プラグやコンセント部への塩だれに注意してください。定期的な点検し、ふき取ってください。(漏電、発火の恐れあり) ●引火性のもの(ガソリン、シンナーなど)の近くで使用しないでください。●本製品は水中専用ポンプです。必ず水中にセットしてください。空気中での空運転はしないでください。(誤作動、故障の恐れあり)

注意

●本製品は日本仕様として製造されています。日本国内のみでお使いください。●屋外や観賞魚飼育以外では使用しないでください。(感電、発火、故障の恐れあり) ●本製品を直射日光の当たる場所や凍るような場所などに取り付けたり、保管しないでください。●製品の仕様と異なる周波数の地域では使用しないでください。(異常、停止、故障の恐れあり) ●コードに水が伝ってコンセント部を濡らさないようにしてください。コードをたわませて水を逃してください。(感電、発火の恐れあり) ●コードを傷めないでください。[曲げすぎない、引っ張らない、重量をかけない、たばねない、加工しないなど。] (感電、発火の恐れあり) ●電源プラグを抜く時はコードを引っ張らず、電源プラグを持って抜いてください。(感電、発火の恐れあり) ●本体を落としたり、ぶつけたりして傷をつけないでください。(感電、発火、故障の恐れあり) ●電源プラグはきちんと差し込み、タコ足配線もしないでください。(発火の恐れあり) ●本製品はON/OFFの繰り返しを続けるような装置に接続して使用しないでください。(停止、故障の恐れあり) ●ホースは、折れ曲がったりたるんだりしないように正しく取り付けてください。●本製品の運転を開始する前に、接続部が正しく取り付けられ、水漏れや停滞や逆流などがないかをよく確認してください。●小さなお子様には操作させたり、本体にさわったり、いたずらをさせないでください。(感電、発火、故障の恐れあり) ●弱った魚、稚魚、小型魚などがストレーナー部の吸い込みで吸い込まれることがありますのでご注意ください。●底砂をご使用の際は、吸い込みを防ぐため、十分な距離をあけてください。(停止、故障の恐れあり) ●1日1回は本製品が正常に作動し、水流が正常であることを確認してください。定期的な各部を掃除し、汚れの付着や目詰まりなどを防いでください。(故障、観賞魚が死に至る恐れあり) ●本体のコードは使用中に水中で劣化が進み硬化してひび割れを起こすことがあります。定期的な点検してください。(感電、故障の恐れあり) ●使用中、異常が発生した場合は使用を中止し、生体の保全と安全のための適切な処置を行ってください。●ポンプは水槽システムの要です。24時間休みなく稼働しているため、インペラーの摩耗、モーター劣化等により故障することがあります。大切な魚のために予備のポンプをご用意いただくことをおすすめします。●本製品には過機能はありません。●水温40℃以上では使用しないでください。●本製品のインペラーの軸部品はステンレス製です。定期的な点検し、劣化が見られた場合には買い替えまたは交換をおこなってください。●本製品は水冷式モーターのため、使用方法や飼育環境によっては、水温がやや上昇することがあります。その場合は、水槽のガラスフタを少し開けたり、照明は不必要なときは消すなどの処置をおこなってください。●他の人に譲り渡す場合は必ずこの取扱説明書も一緒にお渡しく下さい。

取扱説明書 / 保証書

EHEIM
compactON

エーハイム コンパクトオン 300・600・1000



このたびは、エーハイム コンパクトオンをお買い上げいただき誠にありがとうございます。安全にお使いいただくために、取扱説明書の警告・注意をよくお読みください。この説明書は必ず保管してください。保証書は必ずご使用前にお読みいただき、必要事項が記入されているかご確認ください。大切に保管してください。

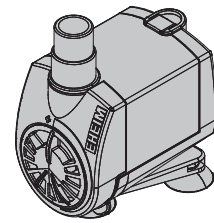
日本総代理店
神畑養魚株式会社
用品部 〒670-0073 兵庫県姫路市御立中3-3-20
【製品に関するお問い合わせ】
Tel.079-297-5420 Fax.079-293-6467
ホームページアドレス <http://www.kamihata.co.jp>
エーハイム製品専用ページ <http://www.eheim.jp>

17.34.009 09.20

①

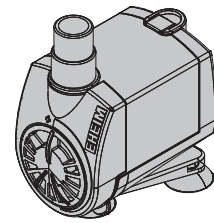
エーハイム コンパクトオン ポンプ 製品仕様

エーハイム コンパクトオン 300



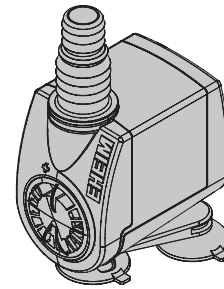
	300(50Hz)/(60Hz)	
エーハイムコード	1020280	1020320
周波数	50Hz	60Hz
電圧	AC100V	
消費電力	6w	7w
流量	170-300ℓ/h	170-350ℓ/h
最大揚程	0.6m	0.64m
本体寸法	(H)72×38×62mm(突起部含む)	
適用	淡水・海水両用、水中専用、屋内専用	
適合ホース径	12/16mm	
付属品	吸排水パーツセット、キスゴム(3個)	

エーハイム コンパクトオン 600



	600(50Hz)/(60Hz)	
エーハイムコード	1021280	1021320
周波数	50Hz	60Hz
電圧	AC100V	
消費電力	6w	7w
流量	250-600ℓ/h	250-550ℓ/h
最大揚程	1.0m	1.2m
本体寸法	(H)72×38×62mm(突起部含む)	
適用	淡水・海水両用、水中専用、屋内専用	
適合ホース径	12/16mm	
付属品	吸排水パーツセット、キスゴム(3個)	

エーハイム コンパクトオン 1000

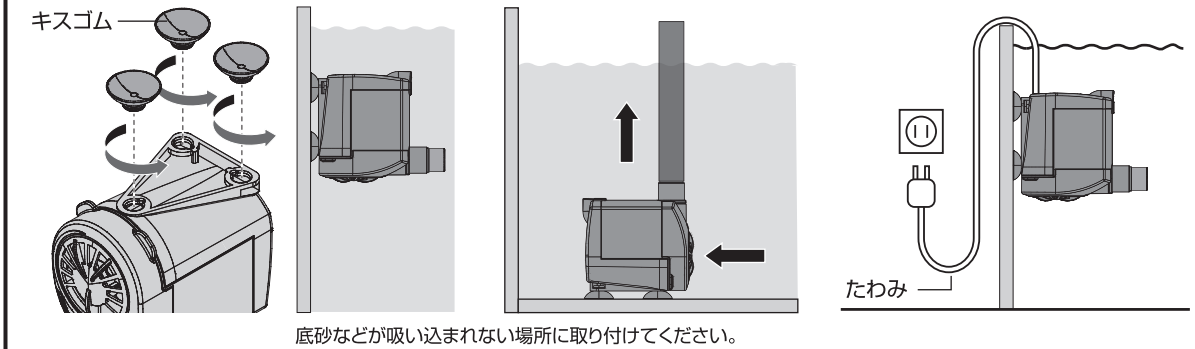


	1000(50Hz)/(60Hz)	
エーハイムコード	1022280	1022320
周波数	50Hz	60Hz
電圧	AC100V	
消費電力	15w	17w
流量	400-1000ℓ/h	400-850ℓ/h
最大揚程	1.4m	1.75m
本体寸法	(H)79×47×73mm(突起部含む)	
適用	淡水・海水両用、水中専用、屋内専用	
適合ホース径	16/22mm, 19/27mm	
付属品	吸排水パーツセット、キスゴム(3個)	

③

セット場所

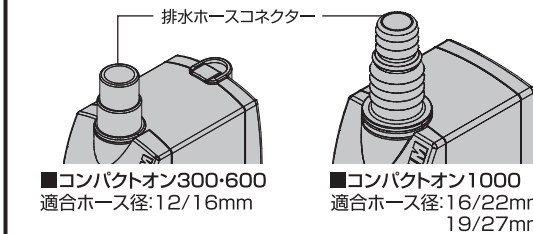
水中のお好みの場所にセットしてください。水槽の壁面(ガラス)に取り付ける時は、付属のキスゴムでしっかり取り付けてください。また、底砂などが吸い込まれない場所に取り付けてください。コードを水が流れてコンセント部を濡らさないよう、右下図のようにたわみを設けてください。



④

ホース接続について

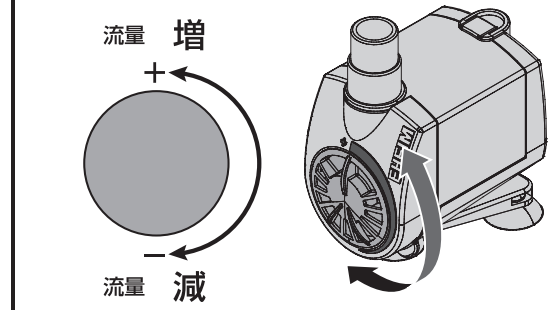
排水ホースコネクタにホースを接続する場合は、それぞれの機種に適合したホースを使用してください。



※コンパクトオン1000において19/27mmのホースを使用する場合、排水ホースコネクタの16/22mm対応部分をノコギリなどでカットしてください。(そのままでも使用できます。)

⑤

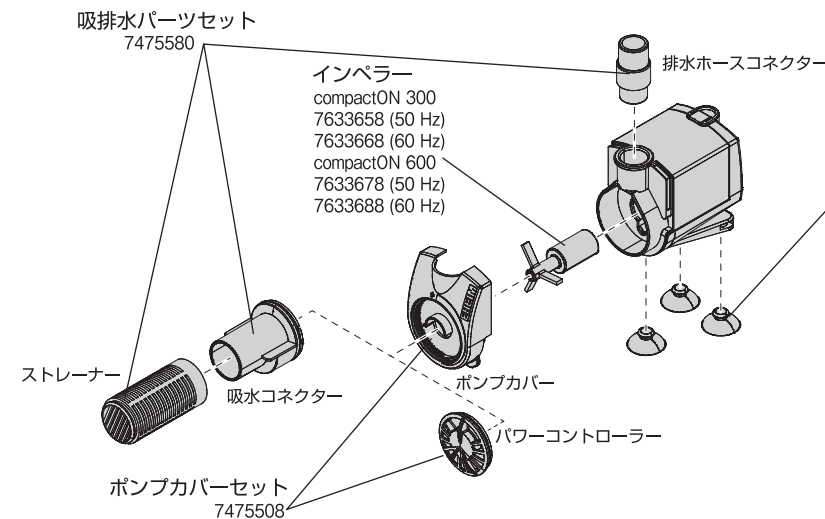
パワーコントローラーを回すことにより、流量を調整することができます。



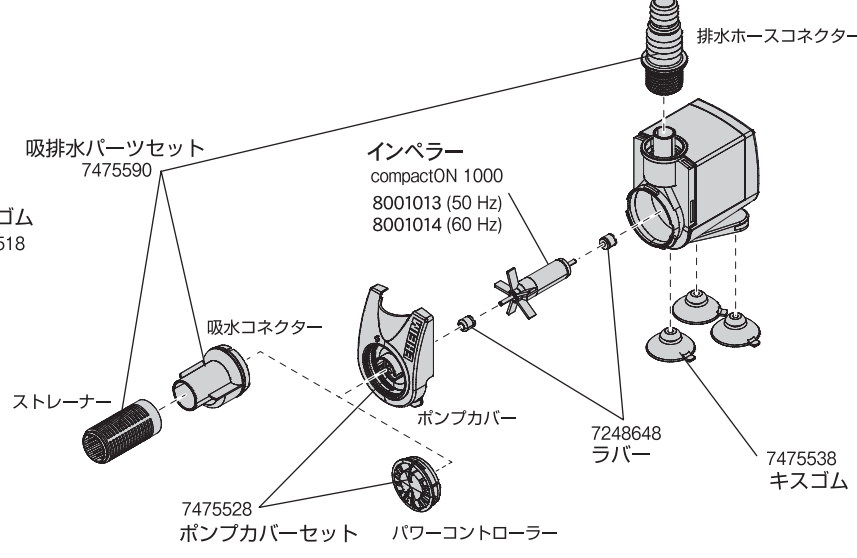
②

各部の名称

■コンパクトオン 300・600



■コンパクトオン 1000



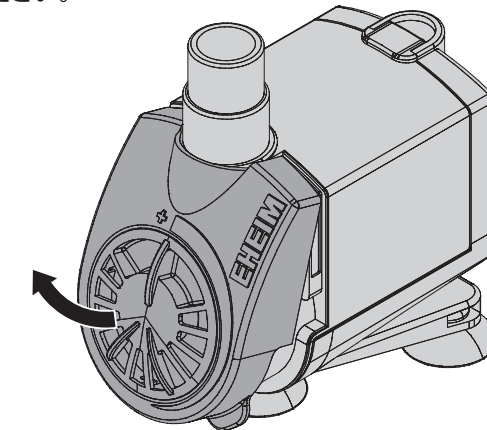
※ポンプ本体、ポンプカバー、パワーコントローラーは、単体での販売はありません。紛失しないようご注意ください。

※コンパクトオン1000(60Hz)のインペラーは羽根が3枚で、イラストとは異なります。

⑥

日常の点検・メンテナンス

図のようにポンプカバーを外して内部を点検してください。

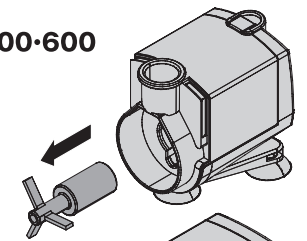


⚠ 注意

長期間使用しない時や運転を止める時は、本体を水槽から取り出し、本体内部や配管、インペラーなどを水道水できれいに洗浄してください。そのまま放置すると、汚れの固着やサビなどが発生し、故障につながるおそれがあります。

図のようにインペラーを取り出して、インペラーケース(インペラーが入っている穴)を掃除できます。インペラーケースの掃除には、インペラーブラシセット(4009560)をご使用ください。

■コンパクトオン 300-600



■コンパクトオン 1000

