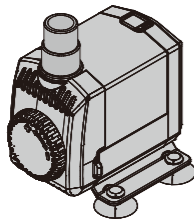


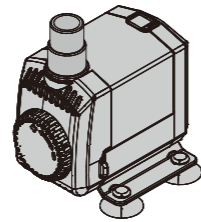
エーハイム コンパクトオン ポンプ 製品仕様

エーハイム コンパクトオン 300 NEW



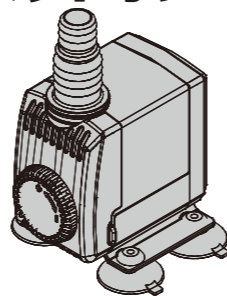
	300(50Hz)/(60Hz)	
エーハイムコード	1020280	1020320
周波数	50Hz	60Hz
電圧	AC100V	
消費電力	6w	7w
流量	170-300ℓ/h	170-350ℓ/h
最大揚程	0.6m	0.64m
本体寸法	約83×68×60mm	
適用	淡水・海水両用、水中専用、屋内専用	
適合ホース径	12/16mm	
付属品	吸排水パーツセット、キスゴム(4個)	

エーハイム コンパクトオン 600 NEW



	600(50Hz)/(60Hz)	
エーハイムコード	1021280	1021320
周波数	50Hz	60Hz
電圧	AC100V	
消費電力	6w	7w
流量	250-600ℓ/h	250-550ℓ/h
最大揚程	1.0m	1.2m
本体寸法	約83×68×60mm	
適用	淡水・海水両用、水中専用、屋内専用	
適合ホース径	12/16mm	
付属品	吸排水パーツセット、キスゴム(4個)	

エーハイム コンパクトオン 1000 NEW

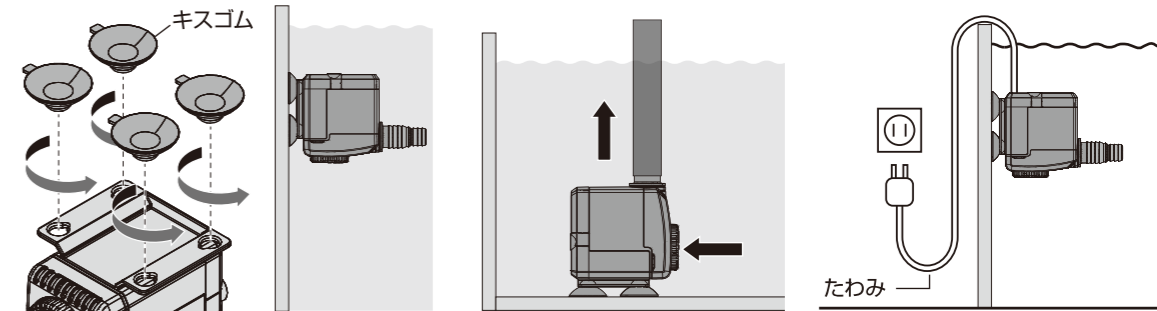


	1000(50Hz)/(60Hz)	
エーハイムコード	1022280	1022320
周波数	50Hz	60Hz
電圧	AC100V	
消費電力	15w	17w
流量	400-1000ℓ/h	400-850ℓ/h
最大揚程	1.4m	1.75m
本体寸法	約130×80×78mm	
適用	淡水・海水両用、水中専用、屋内専用	
適合ホース径	16/22mm, 19/27mm	
付属品	吸排水パーツセット、キスゴム(4個)	

3

セット場所

水中のお好みの場所にセットしてください。水槽の壁面(ガラス)に取り付ける時は、付属のキスゴムでしっかり取り付けてください。また、底砂などが吸い込まれない場所に取り付けてください。コードを水が伝ってコンセント部を濡らさないよう、右下図のようにたわみを設けてください。

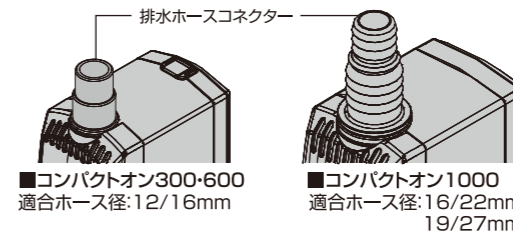


底砂などが吸い込まれない場所に取り付けてください。

4

ホース接続について

排水ホースコネクタにホースを接続する場合は、それぞれの機種に適合したホースを使用してください。



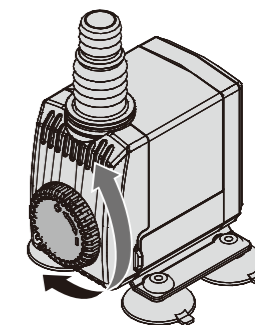
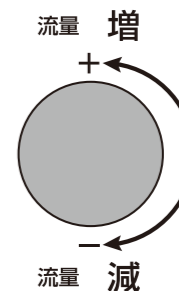
■コンパクトオン300・600
適合ホース径:12/16mm

■コンパクトオン1000
適合ホース径:16/22mm
19/27mm

※コンパクトオン1000において19/27mmのホースを使用する場合、排水ホースコネクタの16/22mm対応部分をノコギリなどでカットしてください。(そのままでも使用できます。)

5

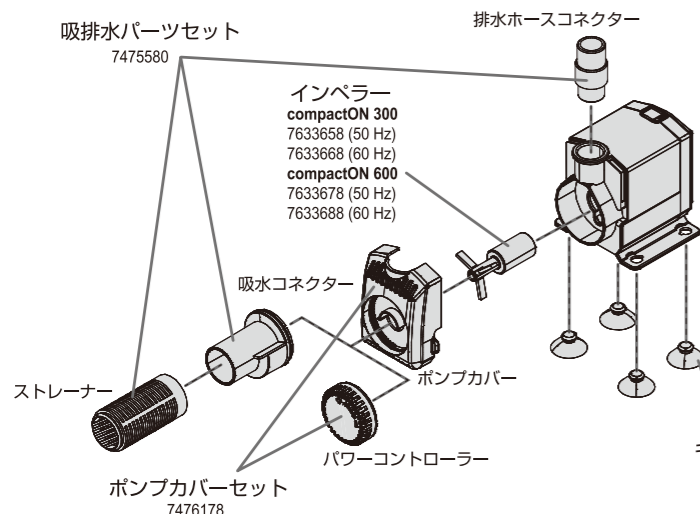
パワーコントローラーを回すことにより、流量を調整することができます。



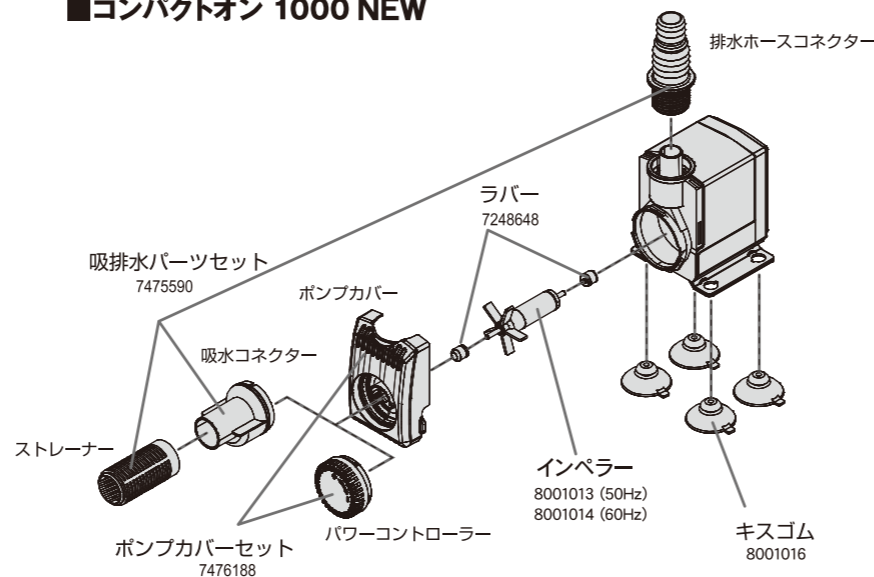
2

各部の名称

■コンパクトオン 300・600 NEW



■コンパクトオン 1000 NEW



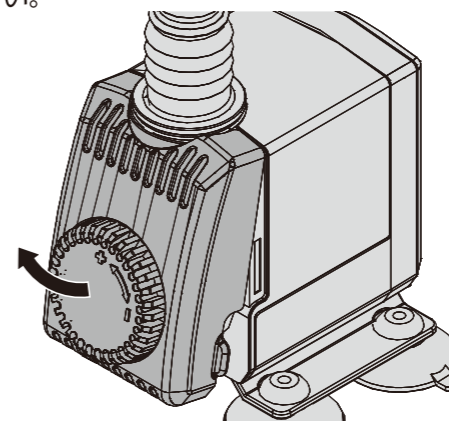
※ポンプ本体、ポンプカバー、パワーコントローラーは、単体での販売はありません。紛失しないようご注意ください。

※コンパクトオン1000 NEW(60Hz)のインペラーは羽根が3枚で、イラストとは異なります。

6

日常の点検・メンテナンス

図のようにポンプカバーを外して内部を点検してください。

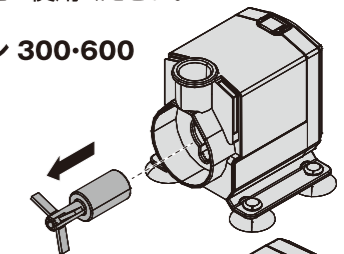


⚠ 注意

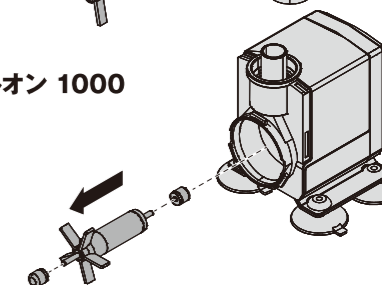
長期間使用しない時や運転を止める時は、本体を水槽から取り出し、本体内部や配管、インペラーなどを水道水できれいに洗浄してください。そのまま放置すると、汚れの固着やサビなどが発生し、故障につながるおそれがあります。

図のようにインペラーを取り出して、インペラーケース(インペラーが入っている穴)を掃除できます。インペラーケースの掃除には、インペラーブラシセット(4009560)をご使用ください。

■コンパクトオン 300・600



■コンパクトオン 1000



7

交換パーツ

		300	600	1000		300・600	1000
インペラー 300・600 	50Hz	7633658	7633678	8001013	吸水水パーツセット 300・600 	7475580	7475590
1000 	60Hz	7633668	7633688	8001014	吸水水パーツセット 1000 		
ラバー 				7248648 (2個入)	ポンプカバーセット 	7476178	7476188
キスゴム 		8001015(4個入)	8001016 (4個入)	ポンプカバーセット 			

※インペラー、ラバー、キスゴムは消耗品です。定期的な交換をお願いいたします。

※コンパクトオン1000のインペラーは50Hzのイラストです。60Hzのインペラーは羽根が3枚で、イラストとは異なります。

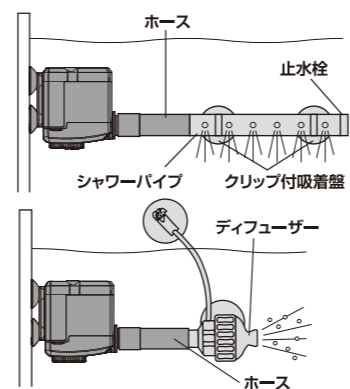
8

アクセサリ(別売)

適合機種	エーハイムコード	品名
300/600	4004940	ホース(1mにつき)φ12/16mm
	4003651	ディフューザーφ12/16mm
	7275750	シャワーパイプφ12/16mm
	4014100	クリップ付吸着盤(2個入)
1000	4005940	ホース(1mにつき)φ16/22mm
	4005651	ディフューザーφ16/22mm
	7343850	シャワーパイプφ16/22mm
	4015150	クリップ付吸着盤(2個入)
	4006940	ホース(1mにつき)φ19/27mm
300/600 /1000	4005980	コネクターφ19/27-12/16
	4009560	インペラーブラシセット
	4005570	ホースクリーナーセット

※コンパクトオン300・600・1000には吸水側のアクセサリおよびパーツの設定はありません。

シャワーパイプおよびディフューザーは、ホースを適当な長さで切って取り付けてください。



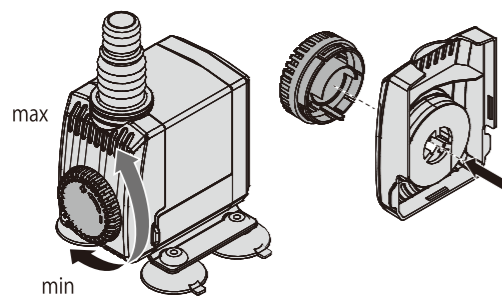
9

ストレーナーの取り付け、ラバーの取り外し

■ストレーナーの取り付け

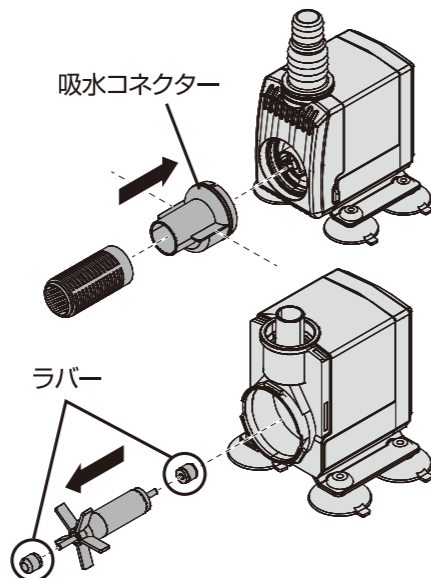
①ポンプカバーのうしろから棒などを使用してパワーコントローラーを押し外してください。コンパクトオン1000の場合は、パワーコントローラーを最小に合わせてから外してください。

②ストレーナーおよび吸水コネクターを接続してください。吸水コネクターを回すことによって、流量調節ダイヤルと同様に流量を調節できます。



■ラバーの取り外し(1000のみ)

コンパクトオン1000のインペラーを取り外す際に、ラバーがポンプカバーおよびポンプ本体に残っている場合は、細い棒などを使用して取り外してください。



安全にお使いいただくために

- この製品は50Hzと60Hzで仕様が分かれていますが、お住まいの地域の周波数に合ったものをご使用ください。
- 安全にお使いいただくために、取扱説明書の警告・注意をよくお読みいただき、使用方法などの内容を十分に理解してからご使用ください。この説明書は必ず保管してください。●本製品には保証書がついています。保証書は必ずご使用前にお読みいただき、必要事項が記入されているかご確認の上、大切に保管してください。●梱包など万全を期しておりますが、ご使用になる前に必ず破損など異常がないかをチェックしてください。破損などが見つかった場合はそのまま使用せず、お買い上げ店にお申し出ください。●初めてセットした時は、セット後30～60分後にポンプが正常に作動しているか、水漏れがないかを確認してください。また、留守にする前にセットしないでください。
- 本製品は観賞魚用です。その他の用途には使用しないでください。誤った使用方法や本来の目的以外の使用、勝手な改造、修繕などによる故障、その他の影響などにつきましては一切補償いたしかねます。
- 本製品は改良のため、予告なしに仕様、デザインを変更する場合がございます。予めご了承ください。

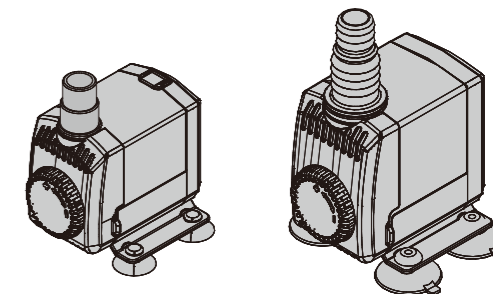
⚠警告

- 生体の出し入れ・掃除・点検・移動などで水槽内に手を入れる時は、必ずすべての電源を抜いてください。(感電の恐れあり)●交流(AC)100V以外の電源使用はしないでください。(感電・発火の恐れあり)●電源プラグやコンセント部は濡らしたり、濡れた手で触らないでください。(感電・発火の恐れあり)●本体を改造して使用しないでください。(感電・発火の恐れあり)●電源プラグの刃の部分やコンセントの汚れやほこりは定期的に取り除いてください。(発火の恐れあり)●海水水槽で使用する場合は、電源プラグやコンセント部への塩だれに注意してください。定期的に点検し、ふき取ってください。(漏電・発火の恐れあり)●引火性のもので(ガソリン、シンナーなど)の近くで使用しないでください。●本製品は水中専用ポンプです。必ず水中にセットしてください。空気中での空運転はしないでください。(誤作動、故障の恐れあり)

⚠注意

- 本製品は日本仕様として製造されています。日本国内のみでお使いください。●屋外や観賞魚飼育以外では使用しないでください。(感電、発火、故障の恐れあり)●本製品を直射日光の当たる場所や凍るような場所などに取り付けたり、保管しないでください。●製品の仕様と異なる周波数の地域では使用しないでください。(異音、停止、故障の恐れあり)●コードに水が伝ってコンセント部を濡らさないようにしてください。コードをたわませて水を逃してください。(感電、発火の恐れあり)●コードを傷めないでください。[曲げすぎない、引っ張らない、引っ張らない、たばねない、加工しないなど。] (感電、発火の恐れあり)●電源プラグを抜く時はコードを引っ張らず、電源プラグを持って抜いてください。(感電、発火の恐れあり)●本体を落としたり、ぶつけたりして傷をつけないでください。(感電、発火、故障の恐れあり)●電源プラグはきちんと差し込み、タコ足配線もしないでください。(発火の恐れあり)●本製品はON/OFFの繰り返しを繰り返すような装置に接続して使用しないでください。(停止、故障の恐れあり)●ホースは、折れ曲がりたりたるんだりしないように正しく取り付けてください。●本製品の運転を開始する前に、接続部が正しく取り付けられ、水漏れや停滞や逆流などがないかをよく確認してください。●小さなお子様には操作させたり、本体にさわったり、いたずらをさせないでください。(感電、発火、故障の恐れあり)●弱った魚、稚魚、小型魚などがストレーナー一部の吸い込み口に吸い込まれることがありますのでご注意ください。●底砂をご使用の際は、吸い込みを防ぐため、十分な距離をあけてください。(停止、故障の恐れあり)●1日1回は本製品が正常に作動し、水流が正常であることを確認してください。定期的に各部を掃除し、汚れの付着や目詰まりなどを防いでください。(故障、観賞魚が死に至る恐れあり)●本体のコードは使用中に水中で劣化が進み硬化してひび割れを起こすことがあります。定期的に点検してください。(感電、故障の恐れあり)●使用中、異常が発生した場合は使用を中止し、生体の保全と安全のための適切な処置を行ってください。●ポンプは水槽システムの要です。24時間休みなく稼働しているため、インペラーの摩耗、モーター劣化等により故障することがあります。大切な魚のために予備のポンプをご用意いただくことをおすすめします。●本製品にろ過機能はありません。●水温40℃以上では使用しないでください。●本製品のインペラーの軸部品はステンレス製です。定期的に点検し、劣化が見られた場合には買い替えまたは交換をおこなってください。●本製品は水冷式モーターのため、使用方法や飼育環境によっては、水温がやや上昇することがあります。その場合は、水槽のガラスフタを少し開けたり、照明は不必要なときは消すなどの処置をおこなってください。●他の人に譲り渡す場合は必ずこの取扱説明書もお渡しください。

取扱説明書/保証書

EHEIM
compactONエーハイム コンパクトオン
300・600・1000 NEW

このたびは、エーハイム コンパクトオンをお買い上げいただき誠にありがとうございます。安全にお使いいただくために、取扱説明書の警告・注意をよくお読みください。この説明書は必ず保管してください。保証書は必ずご使用前にお読みいただき、必要事項が記入されているかご確認の上、大切に保管してください。

日本総代理店

神畑養魚株式会社

用品部 〒670-0073 兵庫県姫路市御立中3-3-20

【製品に関するお問い合わせ】

Tel.079-297-5420 Fax.079-293-6467

ホームページアドレス <http://www.kamihata.co.jp>エーハイム製品専用ページ <http://www.eheim.jp>