

コンパクト2000 水陸両用ポンプ



仕様	50Hz	60Hz
エーハイムコード	1100280	1100320
流量(可変式)	1000~2000ℓ/h	1000~2000ℓ/h
最大揚程	2.3m	2.3m
定格電圧	AC 100V	AC 100V
消費電力	34W	34W
本体寸法(mm)	126×82×138(H) 突起部含む	126×82×138(H) 突起部含む
適用 ホース径	淡水・海水両用 吸水・排水 19/27mm	淡水・海水両用 吸水・排水 19/27mm
付属品	専用ハンガーセット ホースストラップ(2種、各2個) キスゴム(4個) コネクター 19/27-12/16mm用(2個)	専用ハンガーセット ホースストラップ(2種、各2個) キスゴム(4個) コネクター 19/27-12/16mm用(2個)

この製品は50Hz地域専用と60Hz地域専用に分かれています。ご使用の際は地域のヘルツに合ったものかご確認下さい。

このたびは、コンパクト2000水陸両用ポンプをお買い上げいただき、誠に有り難うございます。

- 製品の梱包には、万全を期していますが、通水する前に破損、亀裂などが無い事を点検してからご使用下さい。
- 始めてセットした時は、セット後30~60分後にポンプが正常に作動しているか、水漏れがないかを確認して下さい。また、留守にする前にセットしないで下さい。
- 正しく安全にお使いいただくために、十分に理解してからご使用下さい。お読みになった後は保存し、必要な時にお読み下さい。
- 本製品には保証書がついています。保証書は必ずご使用前にお読みいただき、必要事項が記入されているかご確認の上、大切に保管して下さい。
- P2の「ご使用上のご注意」をよくお読みの上、正しくお使い下さい。
- P3の「安全にお使いいただくために」をよくお読みの上、正しくお使い下さい。

この取扱説明書のP11が「保証書」となっております。保証書は、必ずご使用前にお読みいただき、必要事項が記入されているかご確認の上、大切に保管してください。

コンパクト2000ご使用上のご注意

1. 水槽の水替えや、魚や水草、アクセサリーの移動などを行なう場合、必ずモーターを停止してください。
2. 目詰まりを起こすと故障の原因となります。水流の低下にご注意の上、定期的に掃除をしてください。
3. 直射日光の当たる場所には置かないでください。
4. 水温40℃以上では使用しないでください。
5. コンパクト2000は水冷式モーターです。したがって、使い方や飼育方法や季節によっては、水温がやや上昇することがあります。その場合には、水槽のガラスタを少し開けたり、蛍光灯は不必要なときは消すなど工夫をお願い申し上げます。
6. コンパクト2000を陸上部で使用する場合、水槽水面より必ず低い場所に置き、必ず水をポンプ部に導き入れてから電源を入れてください。空転は故障の原因となります。
7. ホースの接続がしっかりされていることをご確認ください。
8. 劣化したホース、Oリングは新しいものと交換してください。
9. コンパクト2000は観賞魚飼育用ポンプです。それ以外の目的で使用しないでください。
10. コンパクト2000本体の改造や変圧器に接続して使うことは大変に危険ですのでお止めください。
11. コンパクト2000を作動させる前は、確実に安全に取り付けられているかを必ず調べてください。
12. コンパクト2000は、天日にさらしたり、凍るような所などに、取り付けたり、保管しないでください。
13. コンパクト2000のヘルツ(サイクル)は地域別に製造されていますので、共用できません。ご使用の際は、地域のヘルツに合ったエーハイムをお使いください。
14. コンパクト2000はサイフォンの原理を利用していますので、水槽の循環を止めたときや外したときは、水の逆流による水漏れに十分注意してください。

注意

- 誤った使用方法、管理不十分による損害、魚、水草などの生体の病気、死亡、枯死については、弊社では責任を追いかねますので、予めご了承ください。
- 本製品は品質向上のため、おことわりなく仕様を変更する場合がございますので、予めご了承ください。

目次

コンパクト2000ご使用上のご注意	2
安全にお使いいただくために	3
各部の名称・アクセサリー一覧	4
使用方法	5
シャワーパイプ/ディフューザーとの接続	8
コンパクト2000用交換パーツ	9
故障かな?と思ったら	10
保証書	11



コンパクト2000…屋内用及び水中用



水の中に手を入れるときは必ずコンセントからプラグを抜いてください。



電源コードやプラグを加工したり、ご使用時に束ねたり、柱に打ちつけたりしないでください。決して痛んだまま使わないでください。電源コードの交換は構造上不可能です。

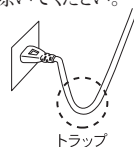
安全にお使いいただくために

ご使用前に本書をよくお読みの上、正しくお使いください。
誤ってご使用された場合の保証および事故については、弊社では責任を負いかねますので予めご了承ください。

注意

火災・漏電事故などを避けるためにお守りください。

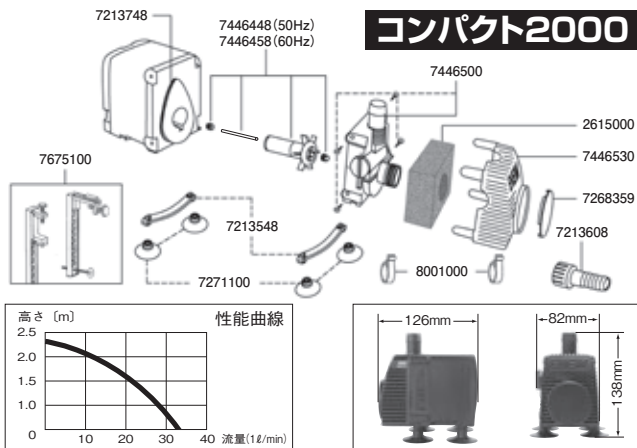
- 電源コードを加工したり、ご使用の際に束ねたり、柱に打ちつけたりしないでください。
- 電源はAC100ボルトの専用コンセントをお使いください。
- タコ足配線やテーブルタップ(延長コード)の使用は避けてください。
- コンセントやプラグ、コードに埃(ほこり)が被らないようにしてください。
- プラグを差し込むときは、隙間ができないよう、しっかり押し込んでください。
- 水滴や飛沫がプラグやコンセントを濡らさないようにご注意ください。
- 痛んだコードは、湿気や水漏れにより火災をおこす恐れがあります。
- プラグの刃の部分、刃と刃の間の汚れは定期的に取り除いてください。
- 電源プラグを抜くときは、プラグを持って抜いてください。
- 引火性のもの(ガソリン、シンナーなど)の近くで使用しないでください。
- 水槽より低い位置でコンセントを使用する場合は、水切り用トラップ(右図)を設けてください。



エーハイムポンプによる事故や故障を避けるためにお守りください。

- 定期的に各部を掃除し、汚れの付着や目詰まりなどを防いでください。エーハイムポンプは水冷式モーターですので、汚れや目詰まりなどは大敵です。特にモーター内部駆動部分の掃除や、取り付けたスポンジ類の掃除は忘れがちですので定期的実施してください。
- ろ材はエーハイム専用ろ材を正しくお使いください。
- 弱った魚や小さな魚などが水槽のガラス壁とエーハイムの間にはさまれる場合がありますので、予めご注意ください。
- 空運転させないでください。故障の原因となります。
- ホースは専用ホースを使い、折れ曲がったり、たるんだりしないように正しく取り付けてください。
- 運転する前に接続部が正しく取り付けられ、水漏れや停滞や逆流などがないかをよく確認してください。
- 本器は日本仕様として製造されています。国内のみでお使いください。
- フィルターの目詰まり、故障の備えて、エアーポンプによるエアーレーションの併用、または補助フィルターを併用してください。
- 本器は屋内専用です。また屋内であっても高温になったり、凍ったりするような場所には設置しないでください。
- 強度のしっかりした安定した場所に正しく設置してください。また、漏水などのとき大変危険ですので、テレビやステレオ、パソコンなど電気製品の周囲に置かないでください。
- 梱包など万全を期しておりますが、ご使用になられる前に必ず破損など異状がないかをチェックしてください。破損などが見つかった場合はご使用なさらずにお買い上げ店にお申し出ください。
- 適合水槽は魚の数、環境によって異なります。海水魚、大型魚など特にパワーを必要とする場合は、ひとつ大きめの機種を使用してください。
- 稚魚、小型魚がストレーナー部の吸い込み口より小さい場合、吸い込まれることがあります。スポンジプレフィルターを使用するなど、ご注意ください。
- 子供が器具にさわらないように、また、子供自身が器具を使う際は、保護者がそばにいて十分注意してあげてください。

各部の名称・アクセサリ一覧



エーハイムコード	品名
2615000	スポンジフィルター
8001000	ホースストラップ(2個)
7213548	ポンプ固定ガイド(2個)
7213608	吸水口
7213748	モーターハウスOリング
7268359	止水栓
7271100	キスゴム(4個)

エーハイムコード	品名
7446448	インペラーセット(100V 50Hz)
7446458	インペラーセット(100V 60Hz)
7446500	ポンプハウスセット (スクリュー4個付き)
7446530	スポンジフィルターカバー
7675100	フィルターハンガーセット

コンパクト2000アクセサリ一覧

右記のアクセサリはホース19/27mmに接続できるアクセサリ一覧です。

同梱のコネクター(4005980)にてホースサイズを変更後は下記の12/16mmホース用のアクセサリがご使用頂けます。

12/16mmホース用アクセサリ <吸水、排水共通>

エーハイムコード	品名
4004412	ダブルタップ
4004512	タップ(φ12/16用)
4004950	T-ジョイント
4014050	エルボコネクター
4014300	ホースケーシング
4004551	パイプクリーナー
4005570	ホースクリーナーセット
4014100	クリップ付吸着盤
4004800	プラスチックパイプ(1m)
4004940	ホース(1mにつき)φ12/16mm
4004949	ホース(3m)φ12/16mm
4004530	ホースバンド(2ヶ入)

19/27mmホース用アクセサリ<吸水、排水共通>

エーハイムコード	品名
4005980	コネクター(19/27-12/16)
4006410	ダブルタップ
4006510	タップ
4006530	ホースバンド(2ヶ入)
4005570	ホースクリーナーセット
4006940	ホース(1mにつき)φ19/27mm
4006950	T-ジョイント
4006990	T-ジョイント(19/27-12/16)
4007751	パイプクリーナー
4016150	エルボコネクター

<吸水専用>

エーハイムコード	品名
7272210	吸水パイプ
7471800	ストレーナー

<排水専用>

エーハイムコード	品名
4004651	ディフューザー
4004710	オーバーフローパイプ
7286500	シャワーパイプ
7275850	止水栓(2ヶ入り)

使用方法

コンパクト2000は、付属品を変えることにより水中、陸上と使い分けができる水陸両用型ポンプです。下記の使用手順に添ってご使用ください。

1.設置場所を決める

・水中使用の場合

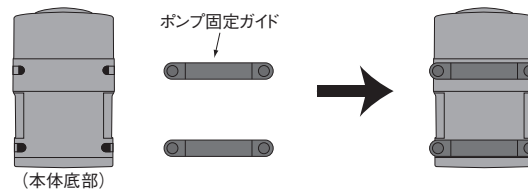
スポンジフィルターカバーが、水草や砂利などによって覆われないような場所を選んでください。

・陸上使用の場合

水槽水面より低い場所を選び、決して水の入っていない状態で作動させないようにしてください。

2.ポンプ固定ガイドの取り付け方

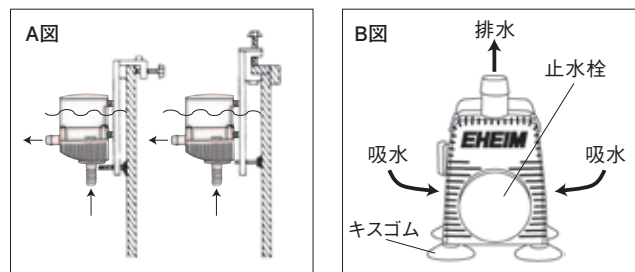
設置場所が決まりましたら、本体底部にポンプハンガー又はキスゴムを取り付けるために付属のポンプ固定ガイド(2個)を取り付けます。



3.水中で使用する場合

ポンプハンガーを使用して水槽壁面に取り付け、固定します。(A図参照)

水槽/ろ過箱の底に設置する場合は、付属のキスゴム4個を取り付けてしっかりと固定します。(B図参照)



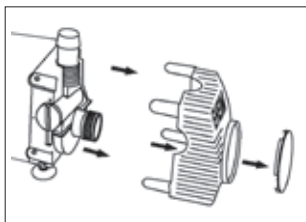
止水栓を装着することにより、ポンプ部にストレーナーの機能が備わります。スポンジフィルターは、2週間に一度程度、軽くしぼって目詰まりしないようにしてください。

水中使用時に吸水口を使用する場合、大きなゴミがインペラー部に入らないよう他のフィルターでろ過された飼育水をホースで吸引するようにしてください。

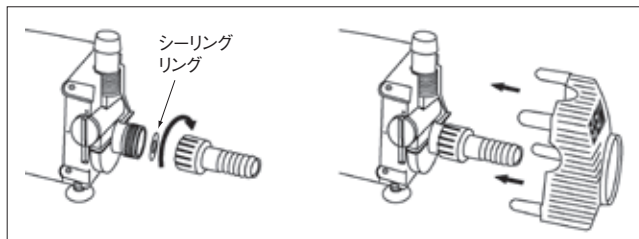
注意 セッティング時、ポンプの振動や排出時の水の力によってモーターが水槽や、岩石にぶつからないよう固定してください。

4. 陸上で使用の場合

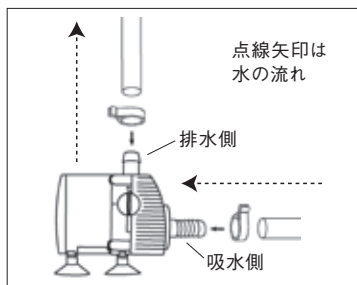
スポンジフィルターカバーと止水栓を取り外します。



シーリングリング(吸水口内側のラバー)が正しい位置にあることを確認し、吸水口を取り付けます。次にスポンジフィルターカバーを取り付けます。



エーハイムホース(19/27mm)を吸水/排水口にそれぞれ取り付けて、付属のホースストラップで固定します。



ホースが入りづらい時は、ホース内側、吸水/排水口に水をつけると入り易くなります。
また、ホースに熱い湯をかけるると入り易くなります。

ポンプ本体を水槽水面より低い場所に置き、付属のキスゴムで固定します。そして排水側のホースから空気を吸引します。サイフォンの作用で、水槽中の飼育水が、ポンプ部に導かれてきます。この時、排水側のホースの端は水面より高くしてください。

ポンプ部に水の入っていない状態で決して電源を入れないでください。空運転による故障の原因となります。

陸上で使用する場合、ポンプハンガーは使用しないでください。

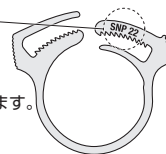
ホースストラップのご使用についてのご案内

コンパクト2000には2種類のホースストラップがそれぞれ2個付属しております。この2種類はどちらもエーハイムホース19/27mmに適合しております。お使いの易い方をご使用下さい。

市販の他社製ホースをご使用になる場合は、どちらか締付けに適しているサイズの物をご使用下さい。

SNP 22

SNP 22と記載されています。外径の小さいホース用です。



SNP 24

SNP 24と記載されています。外径の大きいホース用です。

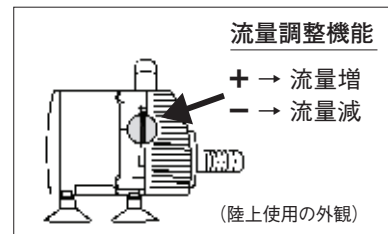


5. ポンプの始動

ろ過槽との接続が終わりましたら、各 부품の取り付け部を再点検してください。水漏れ等がないことを確認してから電源を入れます。各部に水圧がかかりますので、再度点検するようにしてください。

6. 流量調整

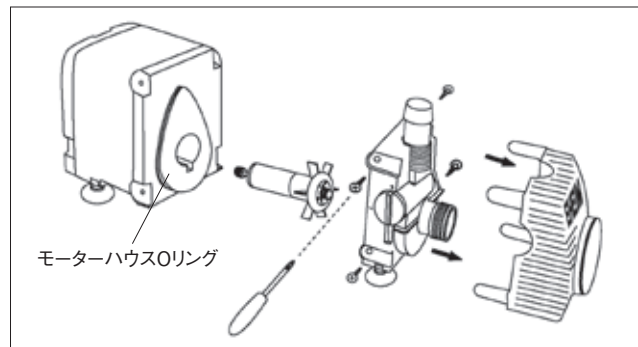
図の矢印部分の流量調整つまみにより、吐出水量を調整することが出来ます。



7. 日常の点検・手入れ

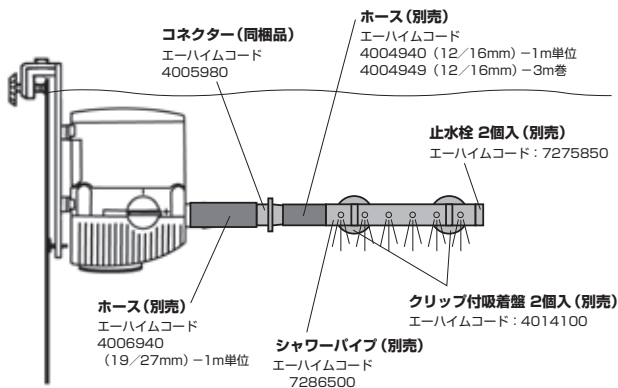
図の様に分解して、インペラー等のパーツをよく洗います。(別売のインペラーブラシセット4009570が便利です)

洗浄後、元の状態に戻します。この時、モーターハウスOリング等が正しくセットされていることを確認してください。



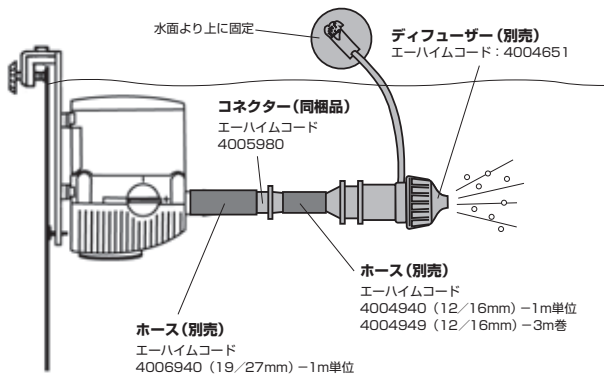
シャワーパイプ／ディフューザーとの接続

コンパクト2000にシャワーパイプ（別売）を取り付ける場合




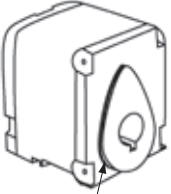


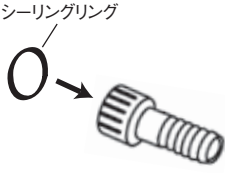
適当な長さにカットしたホース19/27mmとホース12/16mmを同梱のコネクタを使用して接続し、シャワーパイプを取り付けます。シャワーパイプをセットする場合、止水栓とクリップ付き吸着盤を合わせてご使用下さい。

コンパクト2000にディフューザー（別売）を取り付ける場合



適当な長さにカットしたホース19/27mmとホース12/16mmを同梱のコネクタを使用して接続し、ディフューザーを取り付けます。コンパクトポンプ側の流量調整つまみと、ディフューザー側の空気調整バルブにて適当なディフューザー効果に調整して下さい。

コンパクト2000用交換パーツ

	エーハイムコード	
	50Hz	60Hz
 インペラーセット	7446448	7446458
 モーターハウスのリング	7213748	
 キスゴム	7271100	
 スポンジフィルター	2615000	
 吸水口	7213608	

故障かな?と思ったら

主な異常、その見分け方と処置については表の通りです。

現象	原因	処置方法
異常音	インペラー部の空気残留	プラグを抜いてモーターを停止させ、また差し込んで始動の動作を3~4回繰り返す。
	インペラーの汚れ、消耗、破損	汚れていたら清掃する。消耗、破損があれば交換する。
	吸水ホースの結合不全による空気吸入	ホースと吸水口/パイプ(ダブルタップ)をしっかり結合する。ホースの切り口をそろえる。
水漏れ	Oリング、シーリングリング(吸水口内側のラバー)のよじれ、破損、劣化	Oリング、シーリングリングを正しくセットする。古くなったOリング、シーリングリングは交換する
	ホースの結合不全	ホースと吸水口・出水口をしっかり結合する。
水流が弱くなる	上記異常音と同じ	空気を吸っている原因(上記)を取り除く。
	ろ材、ホースの汚れ	定期的に点検し、ゴミ、汚れを取り除く。
	インペラーの汚れ、消耗、破損	汚れていたら清掃する。消耗、破損があれば交換する。
	排水ホースがたるみすぎている	ホースの余分な部分を切り、たるみをなくす。
作動しないまたはカタカタ音がする	インペラーの汚れ、消耗、破損	汚れていたら清掃する。消耗、破損があれば交換する。
	水槽の水面よりポンプのモーターの位置が高い	ポンプを水面より低い場所にセットし直す。

エーハイムジャパン株式会社 〒261-7112 千葉県千葉市美浜区中瀬 2-6-1 ワールドビジネスガーデン マリブイースト	エーハイムジャパンホームページ http://www.eheim.jp 製品情報、比較テスト、機種別分解図、 各種取扱説明書、アクセサリ別の 使用方法や分解図などご覧になれます
【修理・保証サービスなど製品に関するお問い合わせ】 E-Mail service.center@eheim.co.jp エーハイム サービスセンター (平日 9:00~17:00 土・日・祝日は休み) TEL 043-297-3901 FAX 043-297-3531 総合カタログご希望の方はエーハイムサービスセンターまでメール又はFAXでお申し込み下さい。	