

サブフィルター用ろ材各種

フィルターキッセン サブフィルター2211用  エーハイムコード 2616110	フィルターキッセン サブフィルター2215用  エーハイムコード 2616150
エーハイムメック(1ℓ)  エーハイムコード 2507061	エーハイムメック(5ℓバケツ)  エーハイムコード 2507761
エーハイムバイオメック(1ℓ)  エーハイムコード 2508061	エーハイムフィックス  エーハイムコード 2506051

日本総代理店

神畑養魚株式会社

用品部 〒670-0073 兵庫県姫路市御立中3-3-20

【製品に関するお問い合わせ】

Tel. 079-297-5420 Fax. 079-293-6467

ホームページ <https://www.kamihata.co.jp>

エーハイム製品専用ページ <http://www.eheim.jp>

※この製品は改良のため、予告なく仕様・デザインを変更することがあります。予めご了承ください。

取扱説明書／保証書

EHEIM
sub-filter

エーハイムサブフィルター 2211・2213・2215・2217

安心の
1年間
保証付



サブフィルター2211 サブフィルター2213 サブフィルター2215 サブフィルター2217

目次

- 裏面—保証書のご確認を
- 2—安全にお使いいただくために
- 6—セット例
- 8—サブフィルターの使い方のコツ
- 11—日常の点検、手入れ／掃除のコツ
- 11—チェックしましょう／故障かな?と思ったら
- 12—主要部品図
- 13—アクセサリ／ろ材表
- 15—保証書

製品仕様

機種	エーハイムサブフィルター-2211	エーハイムサブフィルター-2213	エーハイムサブフィルター-2215	エーハイムサブフィルター-2217
エーハイムコード	2211800	2213800	2215800	2217800
ホース径	吸水φ12/16mm 排水φ9/12mm	吸水φ12/16mm 排水φ12/16mm	吸水φ12/16mm 排水φ12/16mm	吸水φ16/22mm 排水φ12/16mm
ろ過槽容量	約1.3ℓ	約3.5ℓ	約4.8ℓ	約6.6ℓ
ろ材容量	約1.0ℓ	約3.0ℓ	約4.0ℓ	約6.0ℓ
本体寸法(mm)	約(D)145×(H)290	約(D)180×(H)354	約(D)202×(H)358	約(D)235×(H)390
接続可能機種(限定)	P3に記載	P3に記載	P3に記載	P3に記載
本体底部から水面までの高さ	120cm以内	150cm以内	180cm以内	230cm以内
用途	淡水・海水両用、屋内専用			

このたびは、エーハイムサブフィルターをお買い上げいただきまことにありがとうございます。

- 本製品は梱包など万全を期していますが、ご使用になる前に必ず破損やパーツ不足など異常がないかを確認してください。破損などが見つかった場合はそのまま使用せずにお買い上げ店にお申し出ください。
- 本製品には保証書がついています。保証書は必ずご使用前にお読みいただき、必要事項が記入されているかご確認の上、大切に保管してください。
- 正しくお使いいただくために、十分に理解してからご使用ください。お読みになった後は保管し、必要な時にお読みください。
- P2の「安全にお使いいただくために」をよくお読みの上、正しくお使いください。

本製品は観賞魚用品です。他の目的では使用しないでください。誤った使用方法や本来の目的以外の使用、勝手な改造、修繕などによる故障、その他の影響などにつきましては一切補償いたしかねます。

安全にお使いいただくために

ご使用前に本書をよくお読みのうえ、正しくお使いください。誤ってご使用された場合の保証および事故については、弊社では責任を負いかねますので予めご了承ください。

警告

一般的な禁止の
通告

！ 使用者の行為を
指示する表示

通電前に、本体、配管から水漏れがないか必ず確認してください。



生体の出し入れ、掃除、点検、移動などのために水槽内部に手を入れるときは、必ずすべての電源を抜いてください。(感電の恐れあり)



本体を落としたり、ぶつけたりして傷をつけないでください。(感電、発火、故障の恐れあり)



注意

屋内専用です。屋外では使用しないでください。



本製品のご使用時における生体の病気などの補償は致しかねます。予めご了承ください。



本製品は水槽よりも低い位置で、各フィルター本体の底と水槽水面との高低差を守り、水平で安定した場所に設置してください。



小さなお子様に操作させたり、触ったりさせないでください。(水漏れ、故障、感電の恐れあり)



本製品を電子機器、精密機械、楽器など、水分、塩気を嫌う製品のそばに設置しないでください。(これらの製品が故障する恐れがあります)



定期的に各部を掃除し、汚れの付着や目詰まりなどを防いでください。本製品の目詰まりによる流量低下は、接続機種種の故障につながる恐れがあります。



ホースは、折れ曲がったりたるんだりしないように正しく取り付けてください。



使用中、何らかの異常が発生した場合は使用を中止し、生体の保全と、安全のための適切な処置をおこなってください。



ろ材はエーハイム純正品の各フィルター専用のろ材をお使いください。またろ材は入れすぎないでください。



初めてセットした場合は、セット後30～60分はポンプが正常に作動しているか、水漏れがないかを確認してください。また、留守にする前にセットしないでください。



その他のご注意・お願い

- 梱包など万全を期しておりますが、ご使用になる前に必ず破損など異常がないかを確認してください。破損などが見つかった場合はそのまま使用せず、速やかにお買い上げ店にお申し出ください。
- お手入れの際は、熱湯、アルコール、シンナー、洗剤などは使用しないでください。製品の品質劣化、生体への悪影響の恐れがあります。ぬるま湯に浸した布や、柔らかいブラシを使用してください。
- 本製品は、改良のため予告なく仕様・デザインを変更する場合がございます。予めご了承ください。
- 本製品を直射日光の当たる場所や凍るような場所などに設置したり、保管したりしないでください。
- 本製品を他の人に譲り渡す場合は必ずこの取扱説明書も一緒にお渡ししてください。

【接続可能なエーハイム サブフィルターとエーハイム外部式フィルター/水陸両用ポンプの組み合わせ】

サブフィルター	外部式フィルター	サブフィルター	水陸両用ポンプ
エーハイムサブフィルター-2211	クラシック2211(注)	エーハイムサブフィルター-2211	エーハイムポンプ1046(注)
	クラシック2213		エーハイムポンプ1048
	エーハイムフィルター-500 (EF-500)	エーハイムサブフィルター-2213	エーハイムポンプ1048
	プロフェッショナル2222		エーハイムポンプ1048
プロフェッショナル2224	エーハイムサブフィルター-2215	エーハイムポンプ1250*	
クラシック2213		エーハイムサブフィルター-2215 (2基直列)	エーハイムポンプ1250*
クラシック2215	エーハイムサブフィルター-2217		エーハイムポンプ1048
エーハイムフィルター-500 (EF-500)		エーハイムサブフィルター-2217 (2基直列)	エーハイムポンプ1250*
プロフェッショナル2222	エーハイムサブフィルター-2217 (2基直列)		コンパクトポンプ2000*
プロフェッショナル2224		エーハイムサブフィルター-2217 (2基直列)	コンパクトオン2100*
クラシック2215	エーハイムサブフィルター-2217 (2基直列)		エーハイムポンプ1250*
プロフェッショナル2222		エーハイムサブフィルター-2217 (2基直列)	コンパクトポンプ2000*
プロフェッショナル2224	エーハイムサブフィルター-2217 (2基直列)		コンパクトオン2100*
エーハイムサブフィルター-2217		プロフェッショナル2224	エーハイムサブフィルター-2217 (2基直列)
		エーハイムサブフィルター-2217 (2基直列)	コンパクトポンプ2000*
		エーハイムサブフィルター-2217 (2基直列)	コンパクトオン2100*

→ 水の流れ

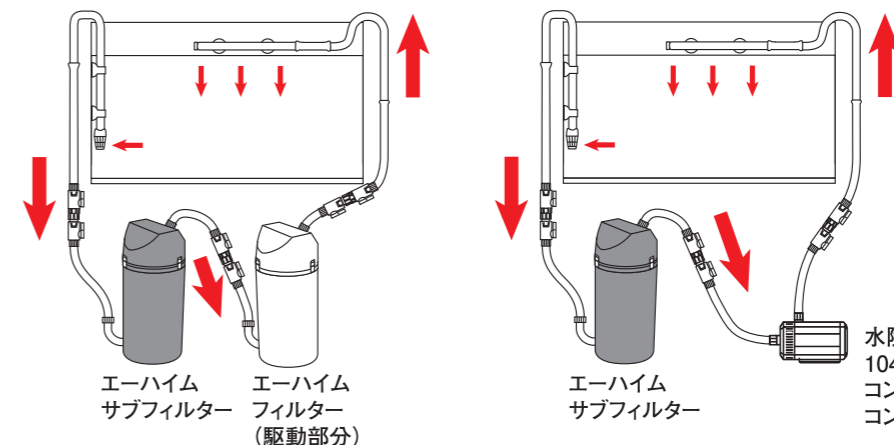
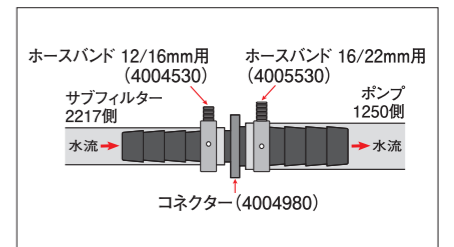
→ 水の流れ

(注) こちらのアイテムは接続可能ですが流量の低下にご注意ください。

* サブフィルター-2215/2217(排水φ12/16mm)と水陸両用ポンプ1250(吸水φ16/22mm)を接続する際は、コネクター(4004980①)とホースバンド(4004530/4005530)を必ず使用します。(右イラスト参照)

①はサブフィルター-2217には同梱されています。同様にサブフィルター-2211と適合機種を接続する際は、サブフィルター-2211に同梱のコネクター(4003980)を使用します。サブフィルター-2217とコンパクトポンプ2000を接続する際には、コンパクトポンプ2000に付属のコネクター(4005980)を使用します。サブフィルター-2217とコンパクトオン2100を接続する際は、コネクター(4005980)を別途用意する必要があります(2個)。各機種種のホース径に対応するコネクター、ホースバンドはエーハイムホームページ(アクセサリ)に詳しく掲載されています。

注) プロフェッショナル2222/2224、コンパクトポンプ2000は本体終売です。



※上記以外での接続により発生した事故等については一切の責任を負いかねます。ご了承ください。

パッケージの中をご確認ください。
エーハイムサブフィルター 2211

①ヘッドカバー	②フィルターケース
③排水口	④吸水口
⑤フック	
⑥接続用ホース	⑥接続用ホース \varnothing 9/12mm 1.3m \varnothing 12/16mm 1.3m
⑦ろ材固定盤(2個)	
⑧接続用コネクター \varnothing 9/12mm - \varnothing 12/16mm (4003980)	

エーハイムサブフィルター 2211

※フィルターの各部品を点検してください。特に破損しやすい吸水口には十分気を付けてください。

パッケージの中をご確認ください。
エーハイムサブフィルター 2213

①ヘッドカバー	②フィルターケース
③排水口	④吸水口
⑤フック	
⑥接続用ホース	\varnothing 12/16mm 1m
⑦ろ材固定盤(2個)	

エーハイムサブフィルター 2213

※フィルターの各部品を点検してください。特に破損しやすい吸水口には十分気を付けてください。

- 表示の寸法は、若干の差異がある場合があります。予めご了承ください。
- 本製品は、改良のため予告なく仕様・デザインを変更する場合がございます。予めご了承ください。
- 製品についてご不明な点がある場合、機種をご確認の上、お買い上げの販売店様または弊社カスタマーサポートにお問い合わせの上ご使用ください。

パッケージの中をご確認ください。
エーハイムサブフィルター 2215

①ヘッドカバー	②フィルターケース
③排水口	④吸水口
⑤フック	
⑥接続用ホース	\varnothing 12/16mm 1m
⑦ろ材固定盤(2個)	

エーハイムサブフィルター 2215

※フィルターの各部品を点検してください。特に破損しやすい吸水口には十分気を付けてください。

パッケージの中をご確認ください。
エーハイムサブフィルター 2217

①ヘッドカバー	②フィルターケース
③排水口	④吸水口
⑤フック	
⑥接続用ホース	⑥接続用ホース \varnothing 12/16mm 1.3m \varnothing 16/22mm 1.3m
⑦ろ材固定盤(2個)	
⑧接続用コネクター \varnothing 12/16mm - \varnothing 16/22mm (4004980)	

エーハイムサブフィルター 2217

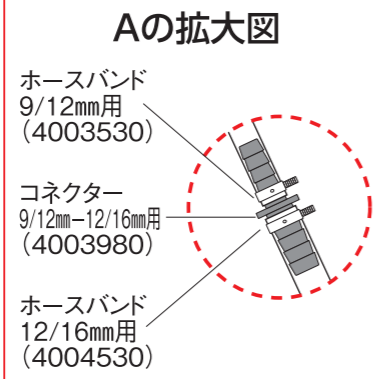
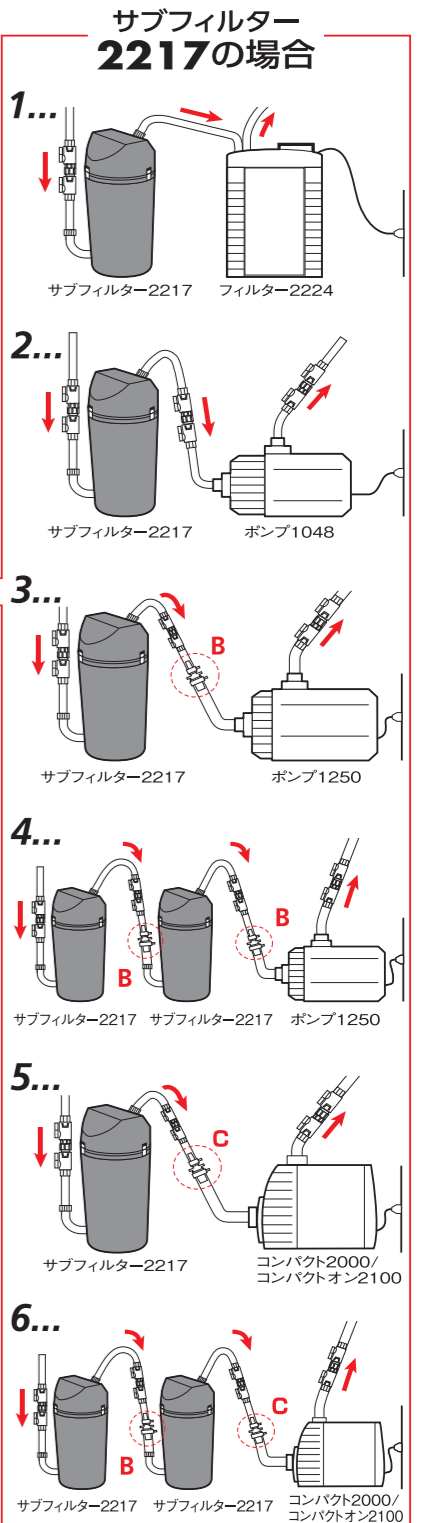
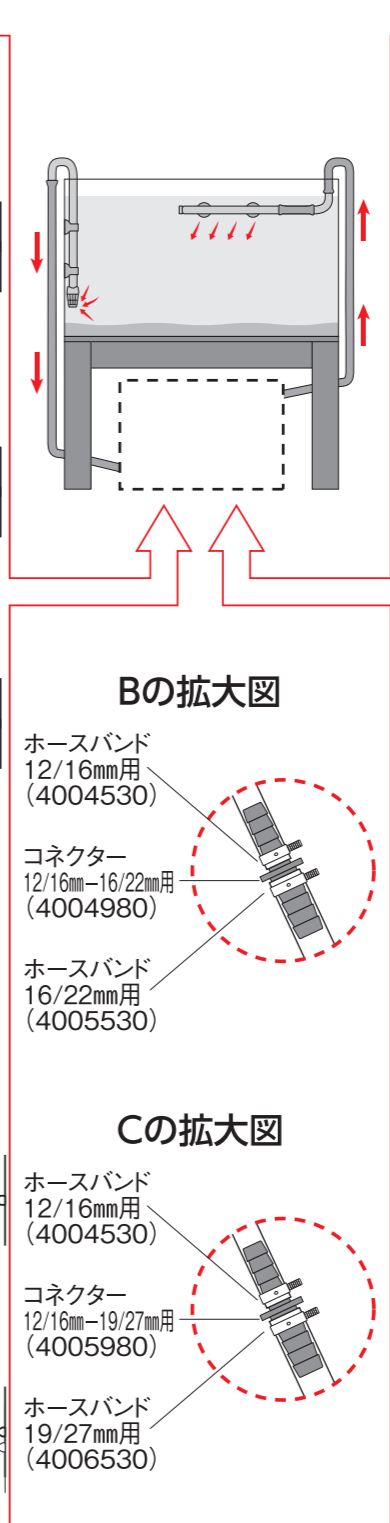
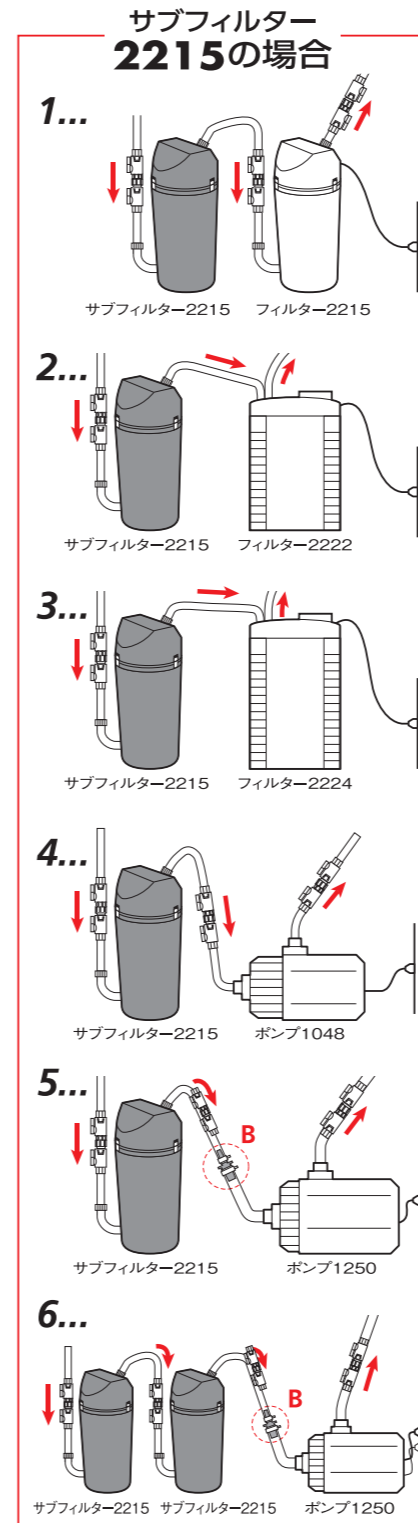
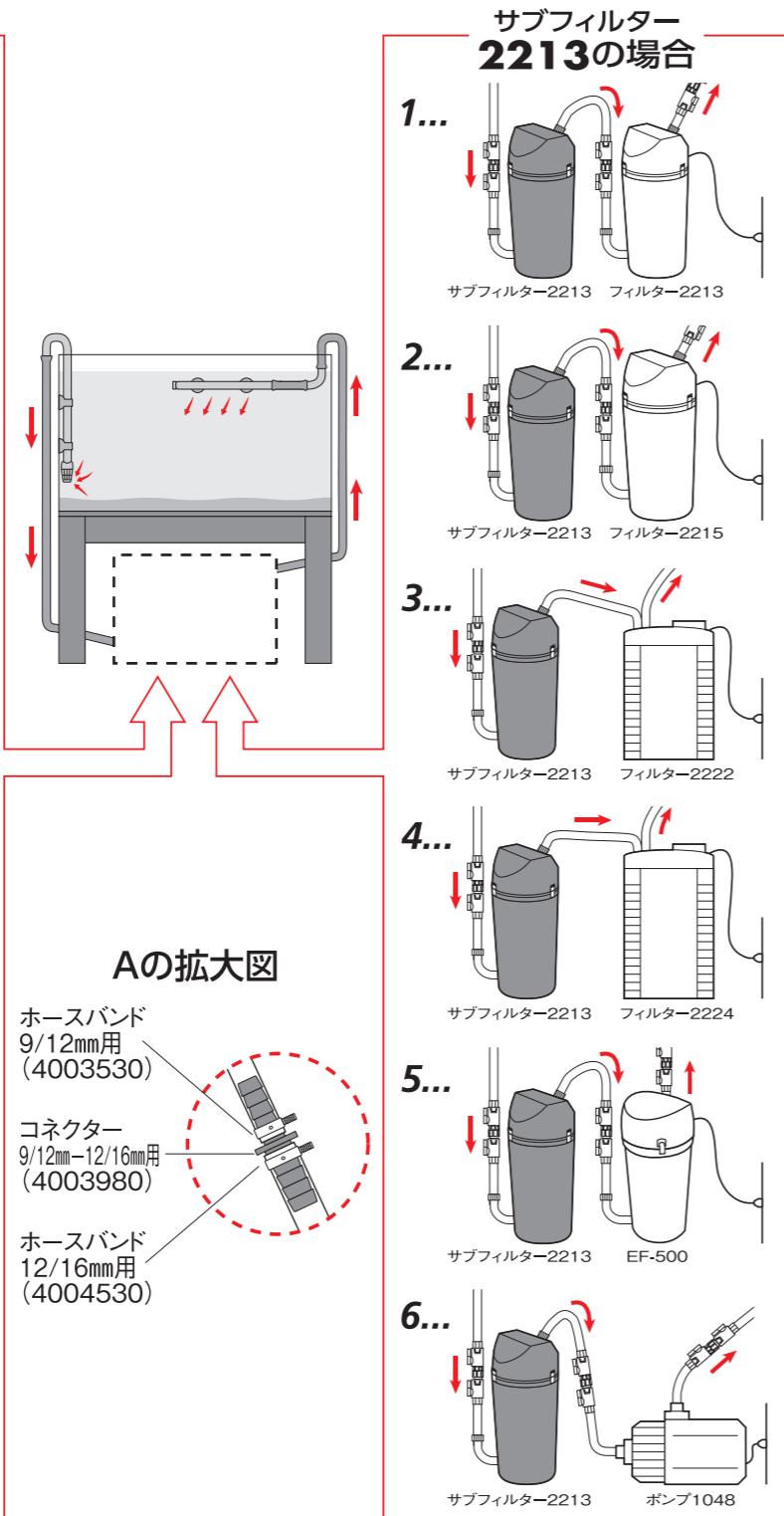
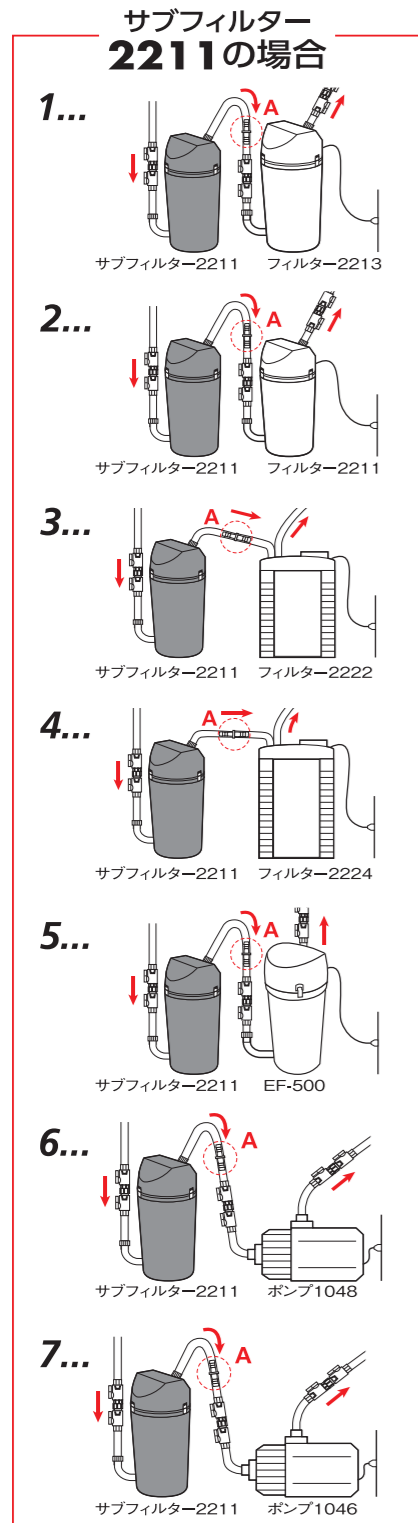
※フィルターの各部品を点検してください。特に破損しやすい吸水口には十分気を付けてください。

- 表示の寸法は、若干の差異がある場合があります。予めご了承ください。
- 本製品は、改良のため予告なく仕様・デザインを変更する場合がございます。予めご了承ください。
- 製品についてご不明な点がある場合、機種をご確認の上、お買い上げの販売店様または弊社カスタマーサポートにお問い合わせの上ご使用ください。

セット例

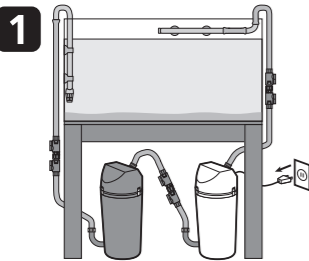
サブフィルターとエーハイムの各種フィルター／水陸両用ポンプとの接続は、以下に示した図の通りです。ここに記されている組み合わせ以外は、思わぬ事故の原因となりますので、絶対になさらないようお願いいたします。なお、セット時には水流に対してサブフィルターを上流に、エーハイムの各種フィルター／水陸両用ポンプを下流にセットしてください。

逆にセットすると、重力によって生じる水圧とフィルターのポンプによって生じる水圧の両方がサブフィルターに加圧されるため、サブフィルターが水圧に負けて漏水を起こす危険性があります。くれぐれもご注意ください。

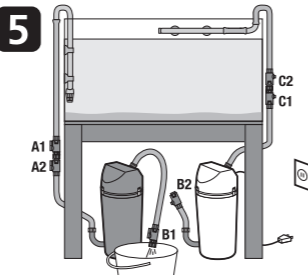


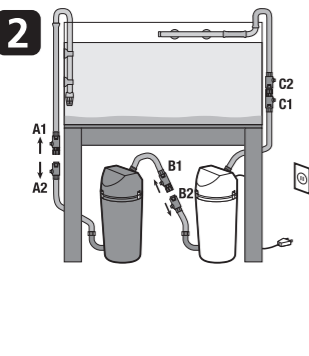
サブフィルターの使い方のコツ

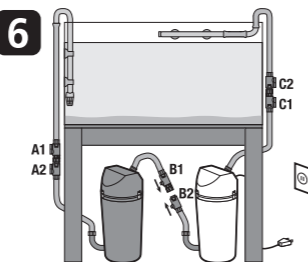
【1】掃除後の呼び水／再スタートをスムーズにするコツ エーハイム2211、2213、2215、EF-500編

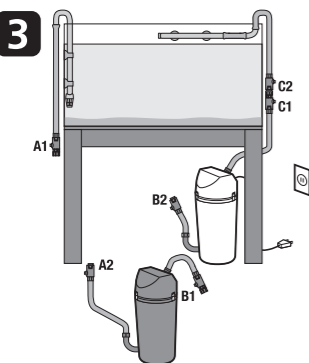
1  電源プラグをコンセントから抜く。

※向って左の色の濃い方がサブフィルター

5  バケツを用意してダブルタップB1を入れ、まずダブルタップA1とA2のcock、次にダブルタップB1のcockを開けて呼び水を行なう。そして、バケツの1/3ぐらいまで水槽の水が流れ込んでサブフィルター内の空気が完全に抜けたことを確認したら、ダブルタップA1のcockだけを閉める。

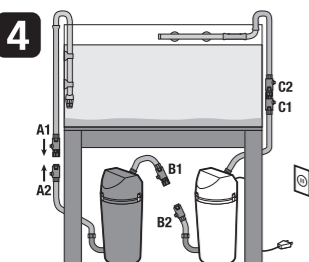
2  吸水ホース側のダブルタップA1(水槽吸水側)とA2(サブフィルター吸水側)、サブフィルターとフィルターの間のダブルタップB1(サブフィルター排水側)とB2(フィルター吸水側)、フィルターと水槽の間のダブルタップC1(フィルター排水側)とC2(水槽排水側)それぞれのcockをすべて閉める。それからA1とA2、B1とB2の接続をどちらもはずす。

6  ダブルタップB1とB2を接続させ、A1、B2、C1、C2の順番でcockを開ける。(すべてのcockが開いていることを確認)

3  サブフィルターを外して掃除する。

モーターヘッドの脱着は、タップのcockを開いてフィルターケース内の水を抜いてからおこなってください。

7  電源を入れて運転を開始させる。また、不足した分の水を足す。

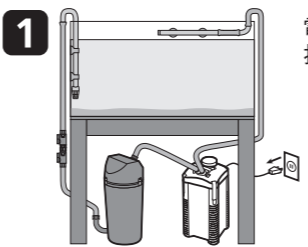
4  掃除が終わったサブフィルターのダブルタップA2とA1を接続する。ただし、この時はまだB1とB2をはずしたままにしておく。

※ポンプ1048、1250、コンパクトオン2100の場合も同様の方法でサブフィルターの脱着ができます。

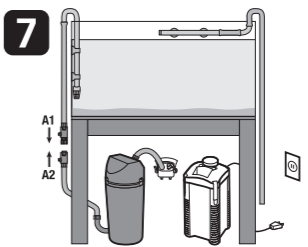
手入れについてのご注意

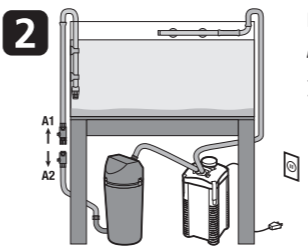
1. モーターヘッドの脱着は、タップのcockを開いてフィルターケース内の水を抜いてからおこなってください。
2. ヘッドを外す時、ドライバーなどを使用しないでください。
3. 設置時、フィルターケース内(サブフィルター、駆動フィルター)に水が入っていないことを確認してください。

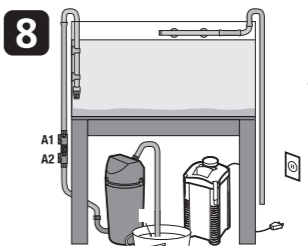
【2】掃除後の呼び水／再スタートをスムーズにするコツ エーハイム2222、2224編

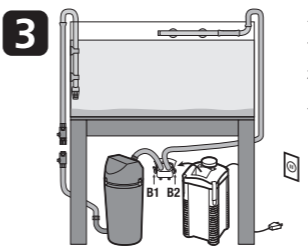
1  電源プラグをコンセントから抜く。

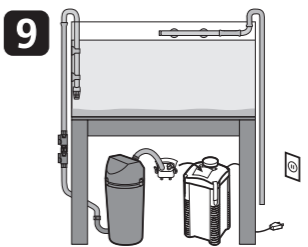
※向って左の色の濃い方がサブフィルター

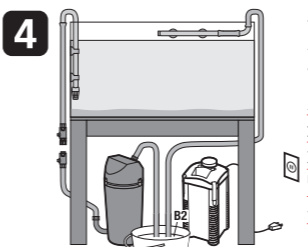
7  ダブルタップA1とA2を接続する。

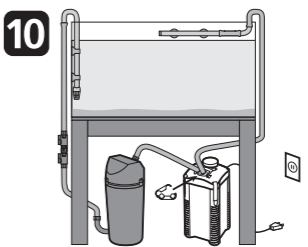
2  吸水ホース側のダブルタップA1(水槽吸水側)とA2(サブフィルター吸水側)のcockを閉めて接続をはずす。

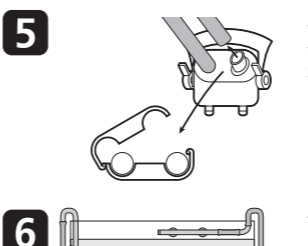
8  ダブルタップユニット全体をバケツに入れ、まずダブルタップA1とA2のcockを開けて呼び水を行なう。そして、バケツの1/3ぐらいまで水槽の水が流れ込んでサブフィルター内の空気が完全に抜けたことを確認したら、ダブルタップA1のcockを閉める。

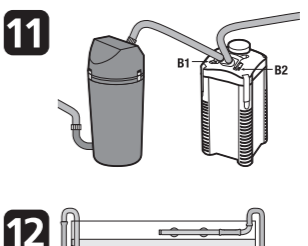
3  ダブルタップユニットのB1(サブフィルター排水側)とB2(水槽排水側)のcockを閉めてフィルターから分離する。

9  ダブルタップユニットをフィルターに接続する。

4  ダブルタップユニット全体をバケツに入れ、B2のcockを開けて排水ホース内の水を捨てる。ただしこのとき、シャワーパイプが水中に沈めてあると水槽の水が逆流してくるので、必ずシャワーパイプが水面よりも上にあるのを確認すること。

10  ダブルタップユニットに排水ホースを取り付け、ホースクランプで固定する。

5  ホースクランプを外し、ダブルタップユニットから排水ホースを外す。

11  ダブルタップB1とB2を接続させ、A1、B2の順番でcockを開ける。

6  サブフィルターを掃除する。

12  電源を入れて運転を開始させる。また、不足した分の水を足す。

※エーハイム2222、2224の場合でも、サブフィルターとフィルターをつなぐホースの間にダブルタップを付けておけば、P8(1)の方法でサブフィルターの脱着ができます。

[3] ご使用いただけるろ材について

サブフィルター2211、2213、2215、2217のいずれにも、ろ材にはエーハイムフィルターキッセン、エーハイムメック又はエーハイム バイオメックをお使いください。いずれのろ材も、使用開始当初は物理ろ材として機能しますが、使用開始後約3～4週間でろ過バクテリアのコロニーが形成されはじめ、やがて物理ろ材としてだけでなく、生物ろ材としての機能もはたすようになります。ここに指定された以外の目の細かいろ材(各種パッド類を含む)をサブフィルターに使用すると、ろ材の目詰まりが生じた場合、接続したエーハイムフィルターのポンプに負荷がかかって故障の原因となります。指定のろ材以外のご使用は絶対におやめください。なお、ろ材の使用方法についてはパッケージ側面をご覧ください。

エーハイム フィルターキッセン



2211用(2616110)
2215用(2616150)

エーハイムメック



1ℓ(2507061) 5ℓバケツ(2507761)

エーハイム バイオメック



1ℓ(2508061)

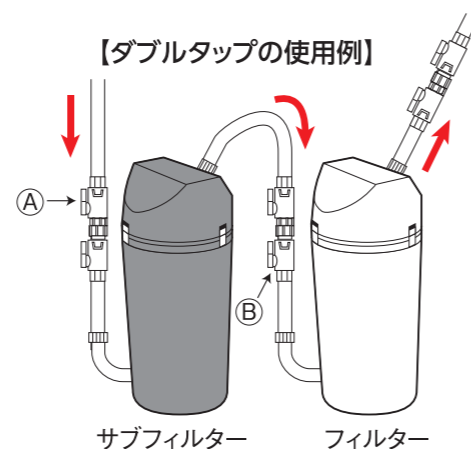
エーハイム フィックス



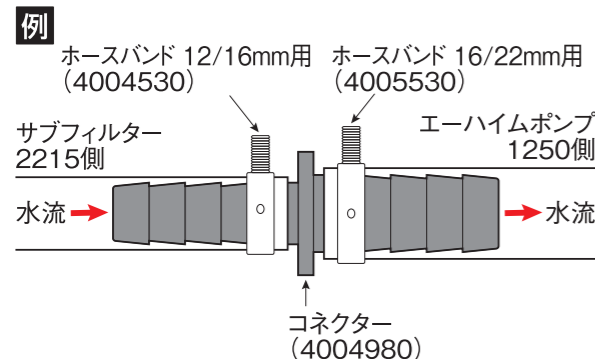
(2506051)

[4] ダブルタップのご使用について

サブフィルター 2211、2213、2215、2217のいずれの場合でも、ダブルタップを右図と同様に3箇所に取り付けると、サブフィルターやフィルターそれぞれを自在に分離して清掃することができ、たいへん便利です。また、各ダブルタップの向きをそろえて取り付けおくと、たとえばサブフィルターの掃除に時間がかかりそうな場合など、ホース径が同じであれば応急にフィルターだけを接続して(AとB)動作させ、飼育水をろ過するという方法も可能となります。なお、クラシックシリーズにはダブルタップが2個ついておるので、1個を追加購入されることをおすすめします。



[5] コネクターとホースバンドのご使用について



例として、サブフィルター2215をエーハイム水陸両用ポンプ1250と接続する場合には、2215の排水側の12/16mmのホースを、コネクター(4004980)を間に挟んで、1250の吸水側の16/22mmのホースと接続しなければなりません。この接続をおこなう場合は、接続部からの漏水を防止するため、必ず両方のホースをホースバンド(サブフィルター2215側は4004530、ポンプ1250側は4005530)によって、コネクターにしっかりと固定してください。同様にサブフィルター2211、2217を使用する場合は同梱の専用コネクターとホースバンドの併用をおすすめします。

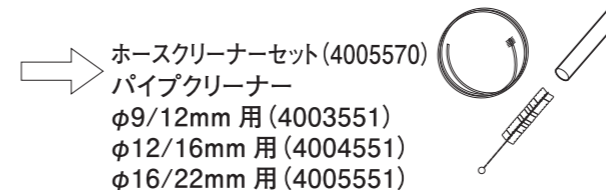
日常の点検、手入れ

フィルター内やホース、接続部

目詰まりや汚れの付着により流量が低下しないように掃除してください。
ホース、パイプ内にコケや水アカが多量に見つかったら

フィルターケース内のろ材

一度に全てではなく、ろ材の一部を定期的に洗浄、取替をおこなってください。

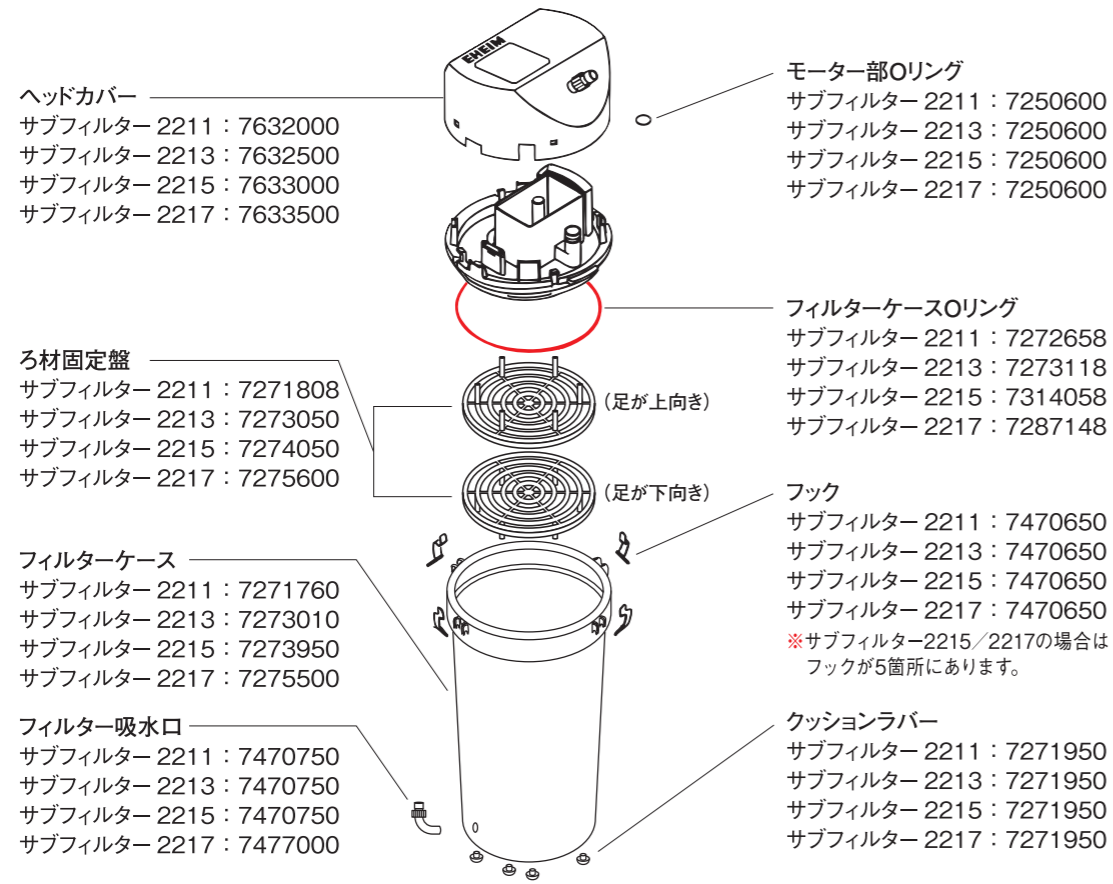


を使用して掃除してください。
特に光の当たる場所では、コケが発生しやすくなります。

チェックしましょう／故障かな? と思ったら

- 1. 各部Oリングにねじれや劣化はありませんか?**
Oリングにねじれや劣化が生じると水漏れの原因となります。万が一に備えて、予備のOリングを用意することをおすすめします。
- 2. 吸、排水口のホースの締めは十分ですか?**
ホースの切り口はまっすぐにして根元まで差し込み、ナットを反時計回りで締めてください。
- 3. モーターヘッドとフィルターケースはフックで固定されていますか?**
フィルターケースOリングが正しい位置にセットされていることを確かめてから、フィルターケースに上から押し込むようにしてモーターヘッドを取り付け、フックで固定します。
- 4. ホースにねじれ、折れはありませんか?**
ホースにねじれや折れがあると、正常な運転ができません。ねじれや折れがないよう、適当な長さに調整してください。折れが生じる場合は、ホースケーシングやホースコネクターを使用すると便利です。ホースに折り目がついている場合、40～50℃のお湯につけて矯正してください。(ヤケドに注意)
- 5. ろ材固定盤は正しくセットされていますか?**
ろ材固定盤の向きを間違えたり、ろ材固定盤を使わなかったりすると、流量が著しく低下する場合があります。P12を参考に、正しくセットしてください。
- 6. 水漏れはありませんか?**
使用前に必ず本体に破損がないか確認してください。1、2、3の項目も合わせてご確認ください。
- 7. ろ材がゴミや水草などでつまっていませんか?**
ろ材が目詰まりすると流量の低下をまねき、接続機種に悪影響を及ぼす可能性があります。定期的に洗浄、交換をおこなってください。
- 8. エアが残っていませんか?**
接続機種を運転させたのち、サブフィルターを傾けて空気を排出させてください。セット当初やるろ材が新しいうちは数時間～数日間エアが抜けにくい場合がありますが、異常ではありません。

サブフィルター-2211,2213,2215,2217 主要部品図



サブフィルター-2211用パーツ

エーハイムコード	品名
7632000	ヘッドカバー-2211
7272658	フィルターケースOリング
7271808	ろ材固定盤(1枚)
7470650	フック(4個入)
7271760	フィルターケース
7271950	クッションラバー(5個入)
7470750	フィルター吸水口(Oリング付)
7250600	モーター部Oリング(2個入)

サブフィルター-2213用パーツ

エーハイムコード	品名
7632500	ヘッドカバー-2213
7273118	フィルターケースOリング
7273050	ろ材固定盤(1枚)
7470650	フック(4個入)
7273010	フィルターケース
7271950	クッションラバー(5個入)
7470750	フィルター吸水口(Oリング付)
7250600	モーター部Oリング(2個入)

サブフィルター-2215用パーツ

エーハイムコード	品名
7633000	ヘッドカバー-2215
7314058	フィルターケースOリング
7274050	ろ材固定盤(1枚)
7470650	フック(4個入)
7273950	フィルターケース
7271950	クッションラバー(5個入)
7470750	フィルター吸水口(Oリング付)
7250600	モーター部Oリング(2個入)

サブフィルター-2217用パーツ

エーハイムコード	品名
7633500	ヘッドカバー-2217
7287148	フィルターケースOリング
7275600	ろ材固定盤(1枚)
7470650	フック(4個入)
7275500	フィルターケース
7271950	クッションラバー(5個入)
7477000	フィルター吸水口(Oリング付)
7250600	モーター部Oリング(2個入)

サブフィルター 各種アクセサリー表

エーハイムには目的、用途に合わせて選べる豊富なアクセサリーが用意されています。またフィルター、ホース、パイプの掃除作業を簡単にするためにエーハイムアクセサリーをお使いください。

ホース		エーハイムコード	
	9/12mm	1m	4003940
		3m巻	4003949
	12/16mm	1m	4004940
		3m巻	4004949
	16/22mm	1m	4005940
		3m巻	4005949
19/27mm	1m	4006940	

ダブルタップ		エーハイムコード	
	ホース 9/12mm用	4003412	
	ホース 12/16mm用	4004412	
	ホース 16/22mm用	4005410	
	ホース 19/27mm用	4006410	

ホースケーシング(2個入)		エーハイムコード	
	ホース 9/12mm用	4013300	
	ホース 12/16mm用	4014300	

パイプクリーナー		エーハイムコード	
	ホース 9/12mm用	4003551	
	ホース 12/16mm用	4004551	
	ホース 16/22mm用	4005551	
	ホース 19/27mm用	4007551	

コネクター		エーハイムコード	
	ホース 9/12mm 12/16mm 接続用	4003980	
	ホース 12/16mm 16/22mm 接続用	4004980	
	ホース 12/16mm 19/27mm 接続用	4005980	

ホースバンド(2個入)		エーハイムコード	
	ホース 9/12mm用	4003530	
	ホース 12/16mm用	4004530	
	ホース 16/22mm用	4005530	
	ホース 19/27mm用	4006530	

※コネクター使用時は必ずホースバンドを使用して
ください。

ホースクリーナーセット		エーハイムコード	
	ホース 9/12mm用	4005570	
	ホース 12/16mm用		
	ホース 16/22mm用		
	ホース 25/34mm用		