

エーハイム底面フィルター 取扱説明書

この度は、エーハイム底面フィルターをお買い上げいただき、ありがとうございます。本取扱説明書は、エーハイム底面直結フィルター(3541000)とエーハイム底面オーバーフローフィルター(3540000)について記載しております。お買い上げいただきました底面フィルターの種類をご確認の上、ご利用ください。

※本製品は、エアリフト式の底面フィルターではありません。

目次：	P 2～P 4	底面直結フィルター
	P 5～P 7	底面オーバーフローフィルター

I

エーハイム 底面直結フィルター (3541000)

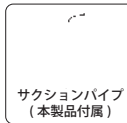
エーハイム底面直結フィルターは、生物ろ過のはたらきを助けます。

【特長】

- ・吸入型、吹上型の2パターンの設置が可能です。
- ・水が通ることによって底床内を常に好気的な状態に保持します。
- ・有機堆積物の蓄積による硫化水素の発生を防止します。
- ・ろ過面積が増大し、水質の維持を助けます。
- ・水草、大型魚等に特に効果的です。

エーハイムの外部フィルターと接続することで、底床内に繁殖した好気性バクテリアを活性化させ、生物ろ過の強化を助けます。接続の方法によって、吸入型と吹上型 2 パターンの使用が可能です。根の部分にゆるやかな水流が要求される水草レイアウトや、排泄物の多い大型魚などにもおすすめです。

使用可能機種



本製品付属サクシヨンパイプ (12/16mm) 接続時

**2213/EF-500/2215/2217/2232/2234
2236/2250**

※2217/2250は吹上型のみ使用可能



外部フィルターの吸水パイプ (16/22mm) を、本製品付属のスナップインパイプと直結して使用する場合

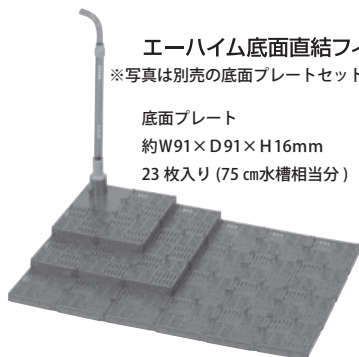
**2217/2271/2273/2275/2074/2076
2078**

※すべて吸入型のみ可能

使用不可能機種 ※この製品は、以下のエーハイム外部式フィルターには使用できません。

2211/2260/2080/2229/2004/2005/2250

※2250は吸入型のみ不可



エーハイム底面直結フィルター

※写真は別売の底面プレートセットを取り付けたイメージです。

底面プレート

約W91×D91×H16mm

23枚入り (75cm水槽相当分)

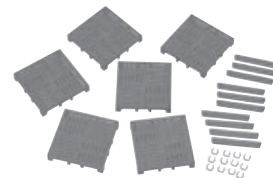
※ 使用する底砂は、直径3mm～5mmのものを使用してください。ソイルを使用する場合、水が濁ることがあります。また、崩れたソイルで底面プレートが目詰まりしてモーターの負荷となり、運転音が大きくなる場合があります。

別売

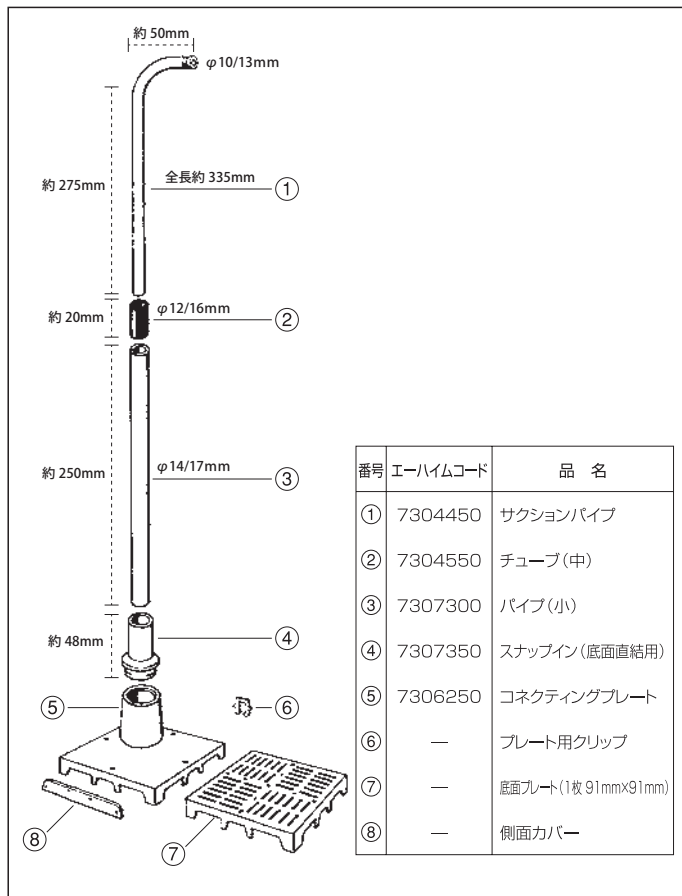


底面プレートセット (3545000)

(プレート用クリップ 12個、底面プレート 6枚、側面カバー 10枚)

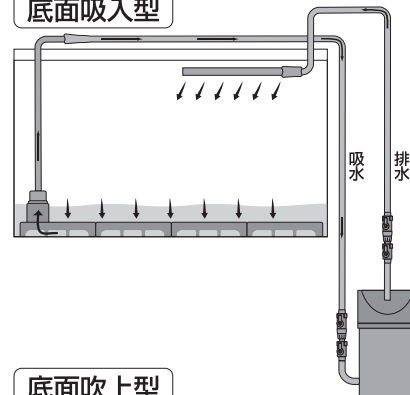


1. 主要部品図



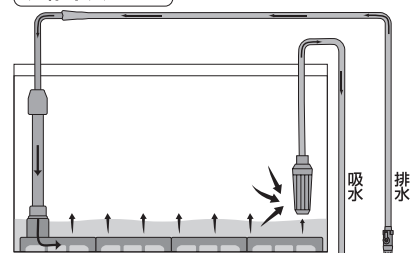
2. セット例

底面吸入型



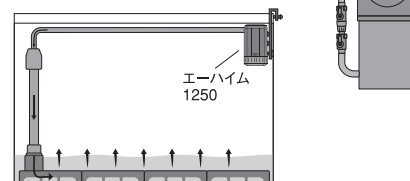
エーハイムフィルターの吸水ホースをサクションパイプに接続します。水中に酸素を十分に供給させる場合、シャワーパイプは水面から出して設置してください。ディフューザーの使用も効果的です。

底面吹上型



エーハイムフィルターの排水ホースをサクションパイプに接続します。

【エーハイム 1250による吹上型】



3.セット手順

セットの手順をよく読み、理解してからセットしてください。

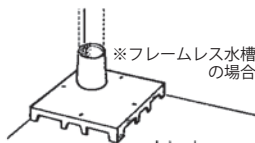
- 1 水槽面積に応じて底面プレート、クリップを用意します。
※実際にセットする前に、一度水槽外でレイアウトすることをおすすめします。

①吸・排水パイプを差し込むコネクティングプレートを含めた全体のレイアウトを決めます。コネクティングプレートは、水槽の枠等の条件に合わせて、配置してください(図A)。

②レイアウトした際、外側に来るプレートに側面カバーをセットします。水が側面から逃げないように、均一な水圧を維持するうえで重要です(図B)。

③水槽に1~2cm程度の水をはり、実際に底面プレートを配置します。プレート内に溜まった空気を抜きながらクリップで固定してください(図C)。

(設置例)



※フレームレス水槽の場合

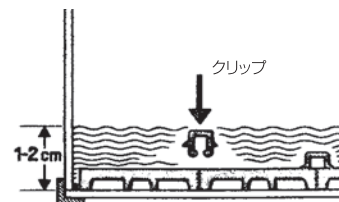


※水槽に枠がある場合

図A



図B

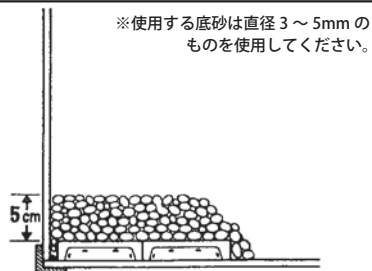


クリップ

1-2cm

図C

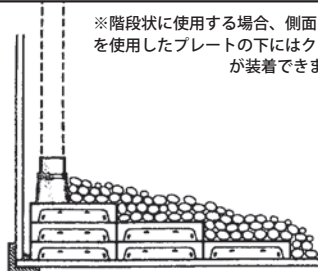
2



※使用する底砂は直径3~5mmのものを使用してください。

底砂を厚さ5cm(最大8cm)程度敷き詰めます。細かい川砂や、パウダーソイル等は、目詰まりの原因となりますので使用しないでください。

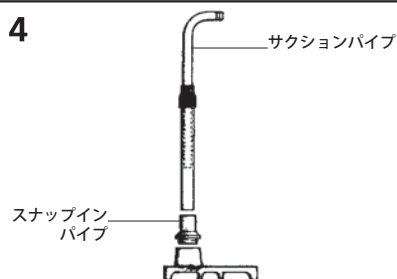
3



※階段状に使用する場合、側面カバーを使用したプレートの下にはクリップが装着できません。

階段状に底面プレートを重ねる場合は、最も高い位置に、コネクティングプレートをセットします。

4



パイプをセットします。2217・2271・2273・2275・2074・2076・2078で吸入型をおこなう場合は、各フィルターの吸水パイプをスナッピンパイプに接続してください。

※底面フィルター使用時には魚病薬の投入は避けてください。底床内のバクテリアが死滅し、水質を悪化させる原因となります。

日本総代理店

発売元 **神畑養魚株式会社**

用品部 カスタマーサポート

〒670-0073 兵庫県姫路市御立中3-3-20

Tel.079-297-5420 Fax.079-293-6467



エーハイム製品専用ページ <http://www.eheim.jp>